



ВЫСОКОНАПОРНЫЕ ЦЕНТРОБЕЖНЫЕ ВЕНТИЛЯТОРЫ

CRLT



Продолжительная работа

Центробежные вентиляторы одностороннего всасывания с прямым приводом серии CRLT предназначены для продолжительной работы при температуре перемещаемого воздуха до +80°C.

Корпуса и опоры электродвигателей вентиляторов сварные, изготавливаются из листовой стали и защищены от коррозии эпоксидно-полиэфирной краской.

Вентиляторы комплектуются высоконапорными рабочими колесами с загнутыми назад лопатками, оцинкованными методом электролитического цинкования.

Электродвигатели

Класс защиты IP55, класс изоляции F.

Параметры электропитания:

3ф - 400 В - 50 Гц.

Трехфазные односкоростные электродвигатели имеют возможность регулирования скорости при помощи преобразователя частоты.

Дополнительная информация

Стандартное положение корпуса: LG 270.

При необходимости, возможно изготовление вентилятора с 8 различными положениями корпуса.

По запросу

- Вентилятор с положением корпуса RD.
- Отверстие для отвода конденсата.
- Инспекционная дверца.
- Исполнение из нержавеющей стали (AISI 304 или AISI 316).
- Высокотемпературное исполнение, с температурой перемещаемого воздуха до +250°C (версия HT).
- Исполнение для работы при низких температурах.
- Вентилятор с ременной передачей (типоразмеры от 630 до 800).
- Взрывозащищенное исполнение.
- Двухскоростной электродвигатель.
- Электродвигатель с терморезисторами (PTC), для подключения к внешнему устройству защиты.
- Высокоэффективный электродвигатель (EFF1).



Высоконапорное рабочее колесо с загнутыми назад лопатками

П Р И М Е Н Е Н И Е



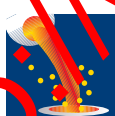
Промышленная аспирация



Запыленный воздух



Химическая промышленность и лаборатории



Литейное производство



Технологическое оборудование



Продолжительная работа

П О Л О Ж Е Н И Я К О Р П У С А

LG	0°	45°	90°	135°	180°	225°	270°	315°
RD	0°	45°	90°	135°	180°	225°	270°	315°

Стандартное положение корпуса LG270.

Остальные положения корпуса поставляются по запросу.



Возможно изготовление вентиляторов во взрывозащищенном исполнении, соответствующем требованиям Директивы ATEX для изделий с трехфазными электродвигателями:

- повышенная безопасность
 - ⊗ II2G EExII T3
- взрывонепроницаемая оболочка
 - ⊗ II2G EExdIIB T4 или T5
 - ⊗ II2G EExdIIC T4
- для взрывоопасной пыли
 - ⊗ II3D Ex tD 125°C или 135°C

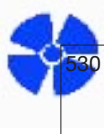


■ Технические характеристики

Модель	Частота вращения (об/мин)	Потребляемая мощность (кВт)	Ток (А)	Максимальный расход воздуха (м ³ /ч)	Уровень звук. давл. на расст. 1,5 м (дБ(А))	Вес (кг)
CRLT/2-633 22	2950	22	41,00	19.080	91	350
CRLT/2-632 30	2950	30	55,00	21.600	92	405
CRLT/2-631 37	2950	37	68,00	24.120	92	425
CRLT/2-713 45	2950	45	84,00	27.000	93	576
CRLT/2-712 55	2950	55	98,00	30.600	94	655
CRLT/2-711 75	2950	75	132,00	34.200	95	755
CRLT/2-803 90	2950	90	156,00	42.480	96	825
CRLT/2-802 110	2950	110	198,00	47.520	98	980
CRLT/2-801 132	2950	132	238,00	54.000	99	1020

CRLT

Центробежные вентиляторы



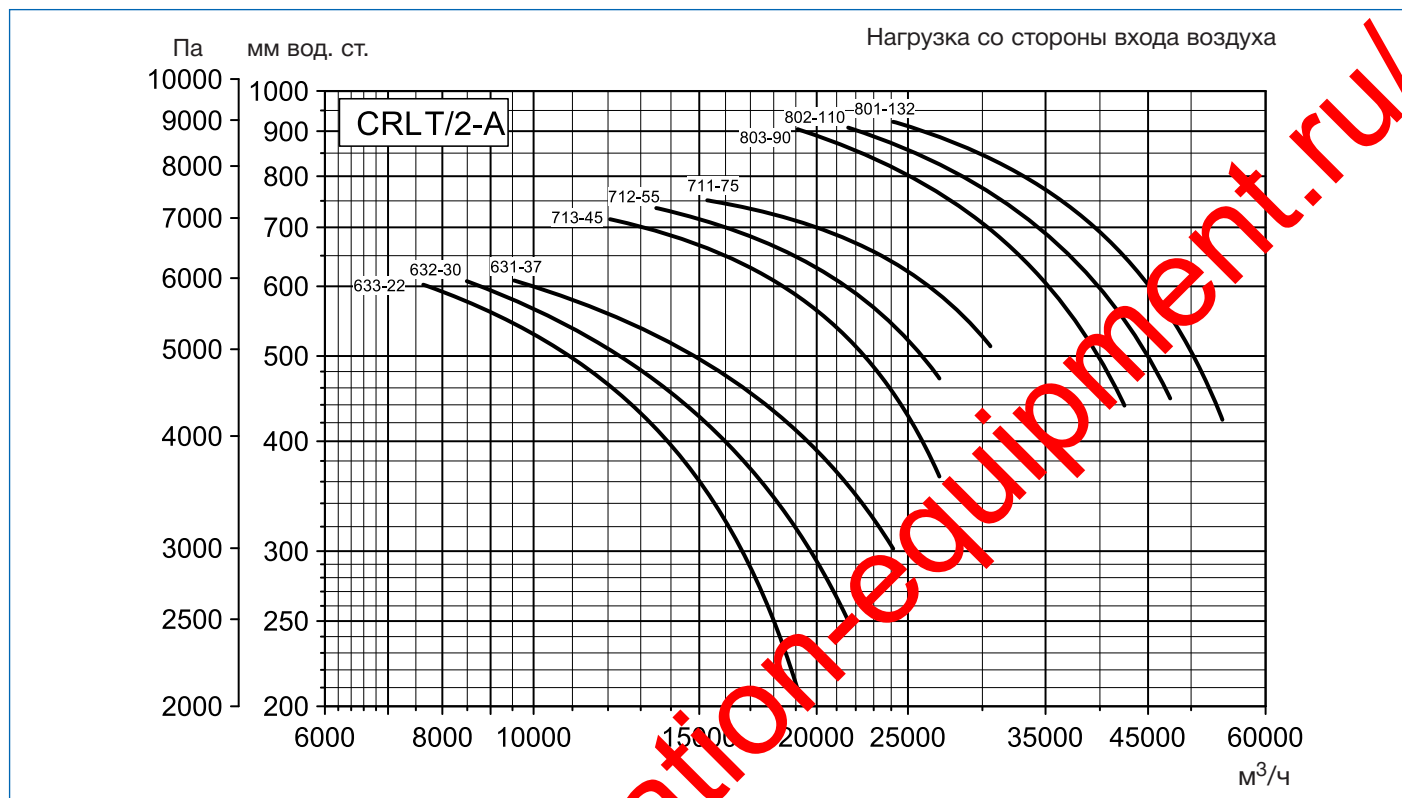


Рабочие характеристики

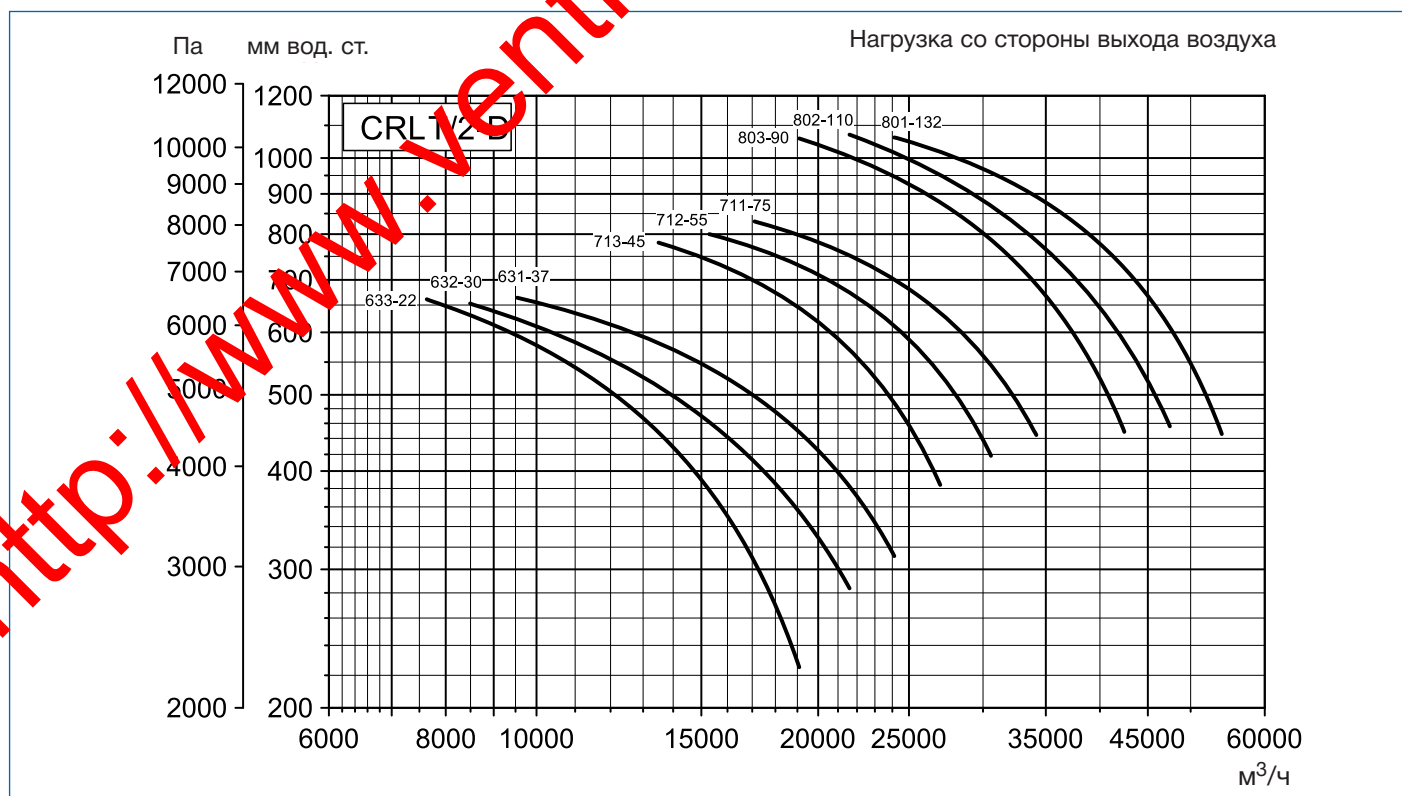
Приведены характеристики вентиляторов с подсоединенными воздуховодами на входе и выходе воздуха.

- Расход воздуха в м³/ч.

- Статическое давление в Па и мм вод. ст.



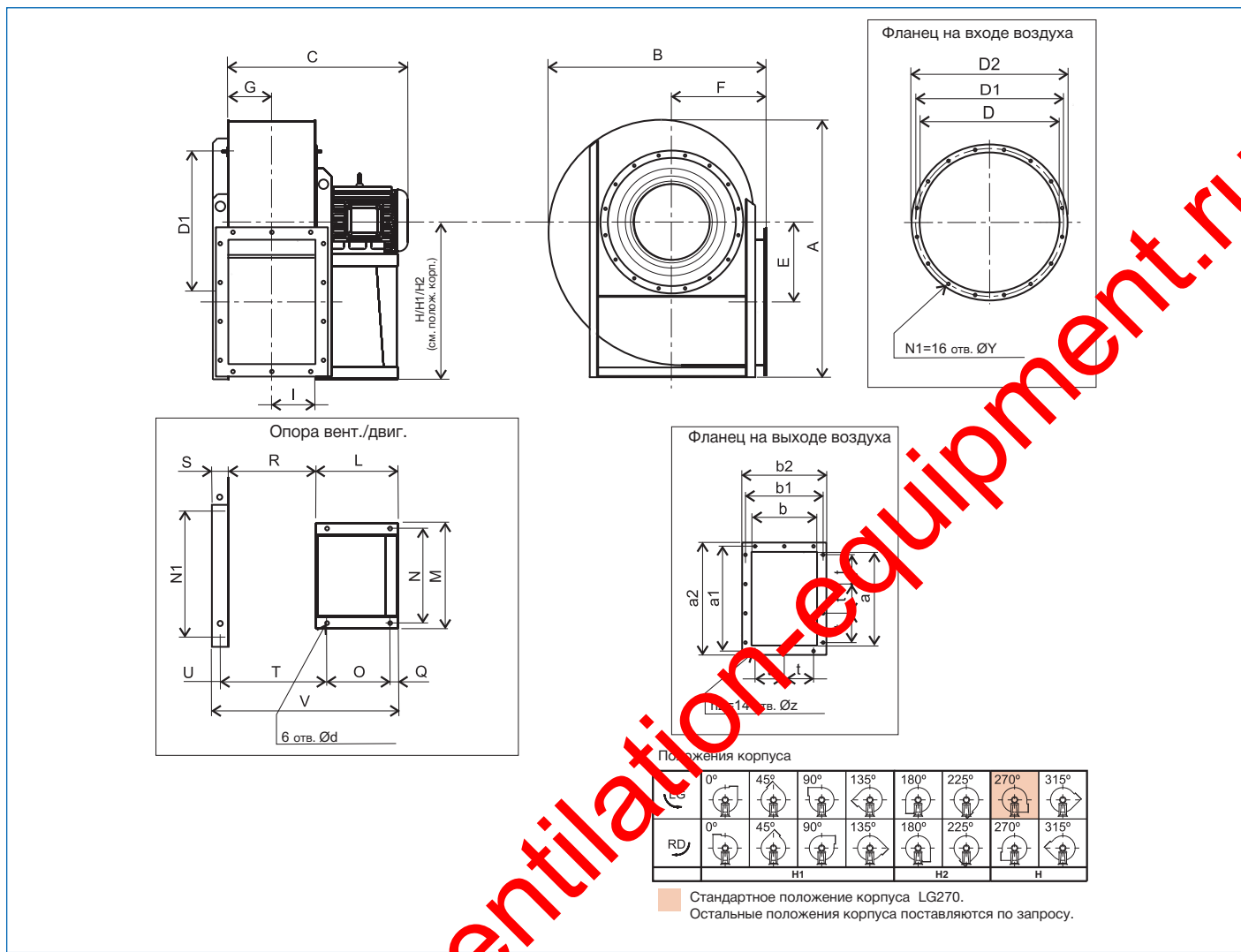
CRLT



Центробежные вентиляторы



Размеры (мм) (модели от 633 до 801)



Модель	Вентилятор										Опора вентилятора/двигателя											
	A	B	C	E	F	G	H	H1	H2	I	L	M	N	N1	O	Q	R	S	T	U	V	d
CRLT/2-633-22	1200	1000	950	380	430	185	710	630	450	190	470	500	450	710	370	35	370	50	460	25	890	14
CRLT/2-632-30	1200	1000	1000	380	430	185	710	630	450	190	500	570	510	710	385	40	370	50	450	25	920	16
CRLT/2-631-37	1200	1000	1000	380	430	185	710	630	450	190	500	570	510	710	385	40	370	50	450	25	920	16
CRLT/2-713-45	1350	1130	1120	430	500	205	800	710	500	212	550	626	565	800	425	40	415	60	530	30	1025	19
CRLT/2-712-55	1350	1130	1180	430	500	205	800	710	500	212	600	686	615	800	460	45	415	60	540	30	1075	21
CRLT/2-711-75	1350	1130	1120	430	500	205	800	710	500	212	650	760	680	800	500	50	415	60	545	30	1125	21
CRLT/2-803-90	1510	1260	1380	485	560	230	900	800	560	236	700	760	680	900	550	50	465	60	595	30	1225	21
CRLT/2-802-110	1510	1260	1400	485	560	230	900	800	560	236	720	860	770	900	550	55	465	60	605	30	1245	24
CRLT/2-801-132	1510	1260	1400	485	560	230	900	800	560	236	770	860	770	900	605	55	465	60	605	30	1295	24

Модель	Фланец на входе воздуха					Фланец на выходе воздуха									
	D	D1	D2	N1	Y	a	b	a1	b1	a2	b2	t	n2	z	
CRLT-633-632-631	566	629	668	16	11,5	500	355	551	405	580	435	125	14	11,5	
CRLT-713-712-711	636	698	738	16	13	560	400	629	464	660	500	160	14	14	
CRLT-803-802-801	716	775	818	16	13	630	450	698	513	730	550	160	14	14	

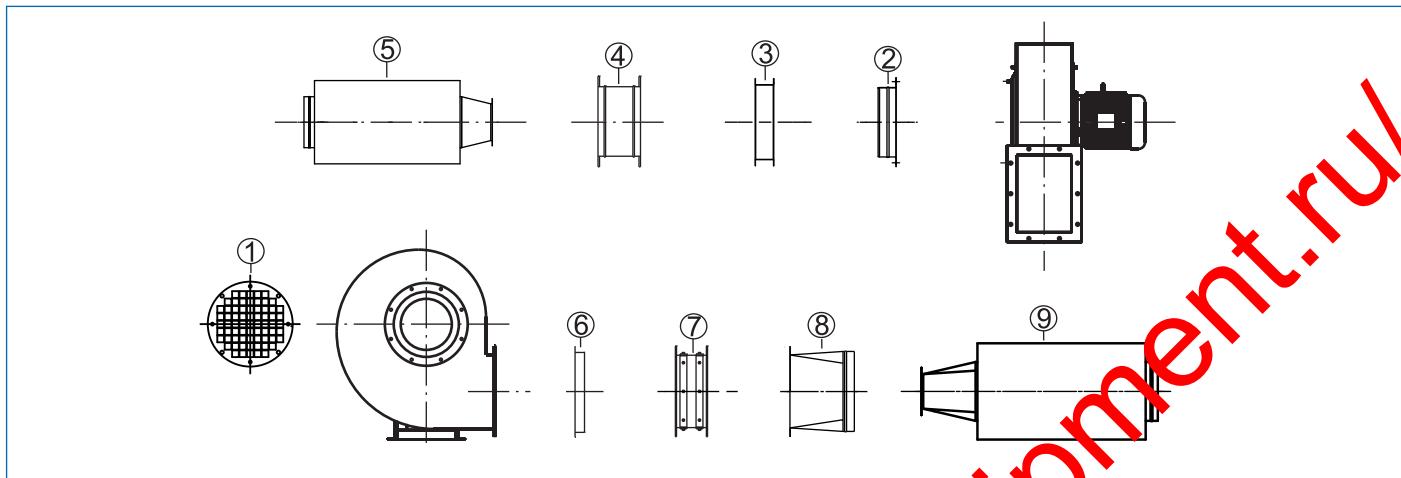
CRLT

Центробежные вентиляторы

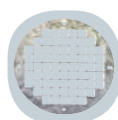




Дополнительные принадлежности



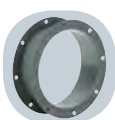
CRLT	① Защитн. решетка на всас.	② Патрубок на всас.	③ Двойной фланец	④ Круглая гибкая вставка	⑤ Шумоглушит. на всасывании	⑥ Патрубок на нагнетании	⑦ Прямоугольная гибкая вставка	⑧ Переход с круглого сечения на прямоугольное	⑨ Шумоглушитель на нагнетании
633-632-631	KRDA-560	KRBA-560	KRBD-560	KREA-560	KRTA-560/800	KRBR-500x355	KRED-500x355	KRBI-500x355	KRTI-500x355/800
713-712-711	KRDA-630	KRBA-630	KRBD-630	KREA-630	KRTA-630/1000	KRBR-560x400	KRED-560x400	KRBI-560x400	KRTI-630x400/1000
803-802-801	KRDA-710	KRBA-710	KRBD-710	KREA-710	KRTA-710/1120	KRBR-630x450	KRED-630x450	KRBI-630x450	KRTI-630x450/1120



KRDA



KRBA



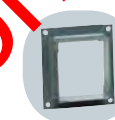
KRBD



KREA



KRTA



KRBR



KRED



KRBI



KRTI

CRLT

Центробежные вентиляторы

<http://www.ventilation-equipment.ru/>