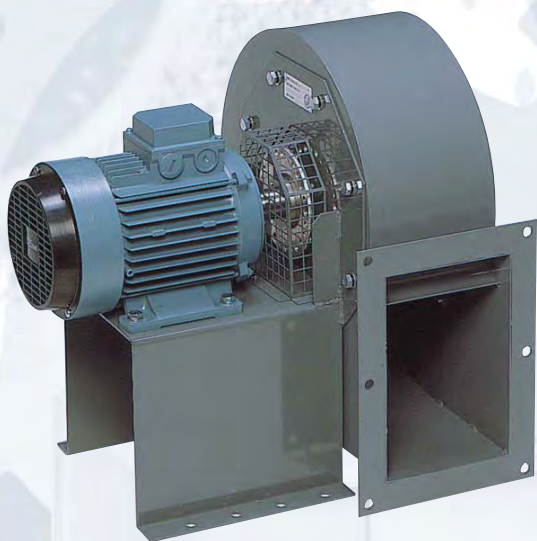




ЦЕНТРОБЕЖНЫЕ ВЕНТИЛЯТОРЫ С ЗАГНУТЫМИ ВПЕРЕД ЛОПАТКАМИ

CRMT



F400-120

Предел огнестойкости 400°C / 2 часа



300°C

Продолжительная работа

Центробежные вентиляторы одностороннего всасывания с прямым приводом серии CRMT предназначены для продолжительной работы при температуре перемещаемого воздуха до +300°C. Также, возможно использование вентиляторов в системах дымоудаления с пределом огнестойкости 400°C / 2 часа.

Корпуса вентиляторов сварные, изготавливаются из листовой стали и защищены от коррозии эпоксидно-полиэфирной краской. Вентиляторы комплектуются рабочими колесами с загнутыми вперед лопатками из оцинкованной стали.

В зависимости от модели, вентиляторы комплектуются 4 или 6 полюсными трехфазными электродвигателями.

Стандартный электродвигатель с диском охлаждения



Специальная система охлаждения исключает перегрев электродвигателя.

Динамически сбалансированное рабочее колесо



Рабочее колесо с загнутыми вперед лопатками динамически сбалансировано в соответствии с требованиями ISO 1940

Электродвигатели

Класс защиты IP55, класс изоляции F.

Параметры электропитания:

3ф - 400 В - 50 Гц

Дополнительная информация

Стандартное положение корпуса LG 270.

При необходимости, возможно изготовление вентилятора с 8 различными положениями корпуса.

По запросу

- Вентиляторы с правым положением корпуса RD.
- Вентиляторы с двухскоростными электродвигателями.

П Р И М Е Н Е Н И Е



Автостоянки



Производство



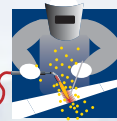
Сушильные камеры



Литейное производство



Охлаждение различных механизмов



Сварочные работы



Вентиляция и охлаждение рабочих мест



Технологическое оборудование

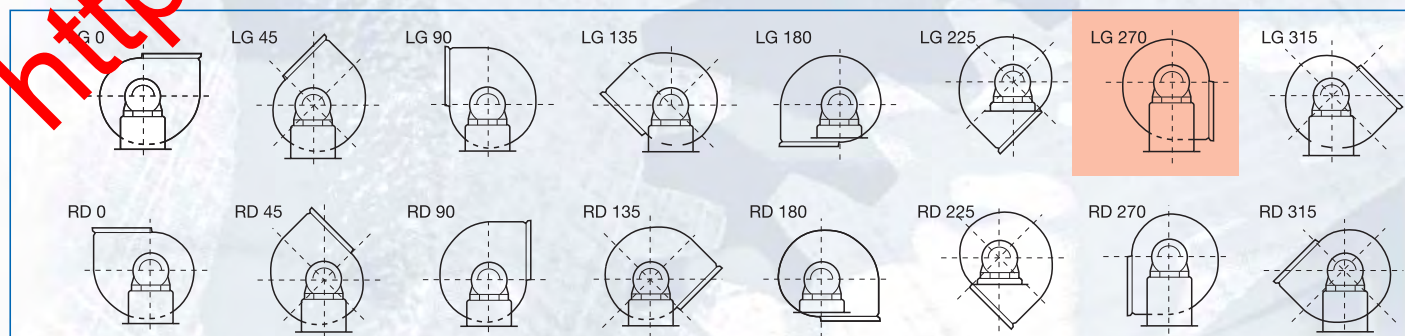


Системы дымоудаления



Продолжительная работа

П О Л О Ж Е Н И Я К О Р П У С А



Стандартное положение корпуса: LG270. Остальные положения корпуса LG и RD поставятся по запросу.

CRMT

Центробежные вентиляторы



Технические характеристики

Модель	Частота вращения (об/мин)	Макс. потр. мощность (кВт)	Ток (А)		Макс. расход воздуха (м³/ч)	Уровень звукового давления* (дБ(А))	Вес (кг)
			3ф - 400 В				
Трехфазные 4-х полюсные электродвигатели (3ф - 400 В - 50 Гц)							
CRMT/4-225/90-0,55	1390	0,55	1,65		2350	70	23,5
CRMT/4-250/100-1,1	1390	1,1	2,8		3600	72	33,5
CRMT/4-250/100-1,5	1400	1,5	3,7		3900	73	35,5
CRMT/4-280/115-2,2	1400	2,2	5,3		5050	75	44,5
CRMT/4-280/115-3	1400	3	7,3		5500	76	47,5
CRMT/4-315/130-2,2	1400	2,2	5,3		5450	75	50,5
CRMT/4-315/130-3	1400	3	7,3		6400	75	53,5
CRMT/4-315/130-4	1420	4	9,3		7100	78	56,5
CRMT/4-355/145-3	1400	3	7,3		6200	75	55,5
CRMT/4-355/145-4	1420	4	9,3		7700	78	58,5
CRMT/4-355/145-5,5	1440	5,5	12		9200	81	71,5
CRMT/4-355/145-7,5	1445	7,5	15,5		10700	83	79,5
CRMT/4-400/165-4	1420	4	9,3		7200	77	73,5
CRMT/4-400/165-5,5	1440	5,5	12		8300	80	86,5
CRMT/4-400/165-7,5	1445	7,5	15,5		10460	83	94,5
CRMT/4-450/185-5,5	1445	5,5	12		7560	83	96,5
CRMT/4-450/185-7,5	1445	7,5	15,5		9900	86	104,5
CRMT/4-500/205-7,5	1445	7,5	15,5		8410	83	109,5
CRMT/4-500/205-9,2	1450	9,2	21,5		10300	85	121,5
CRMT/4-500/205-11	1450	11	22,5		11250	87	133,5
CRMT/4-500/205-15	1460	15	31		15930	89	148,5
Трехфазные 6-ти полюсные электродвигатели (3ф - 400 В - 50 Гц)							
CRMT/6-355/145-1,5	945	1,5	4,3		6700	75	54,5
CRMT/6-400/165-2,2	950	2,2	6,2		7750	72	73,5
CRMT/6-450/185-2,2	950	2,2	6,2		7800	75	83,5

* Уровень звукового давления измерен на расстоянии 1,5 м от вентилятора, на нагнетательной стороне, при максимальном расходе воздуха.

CRMT

Центробежные вентиляторы



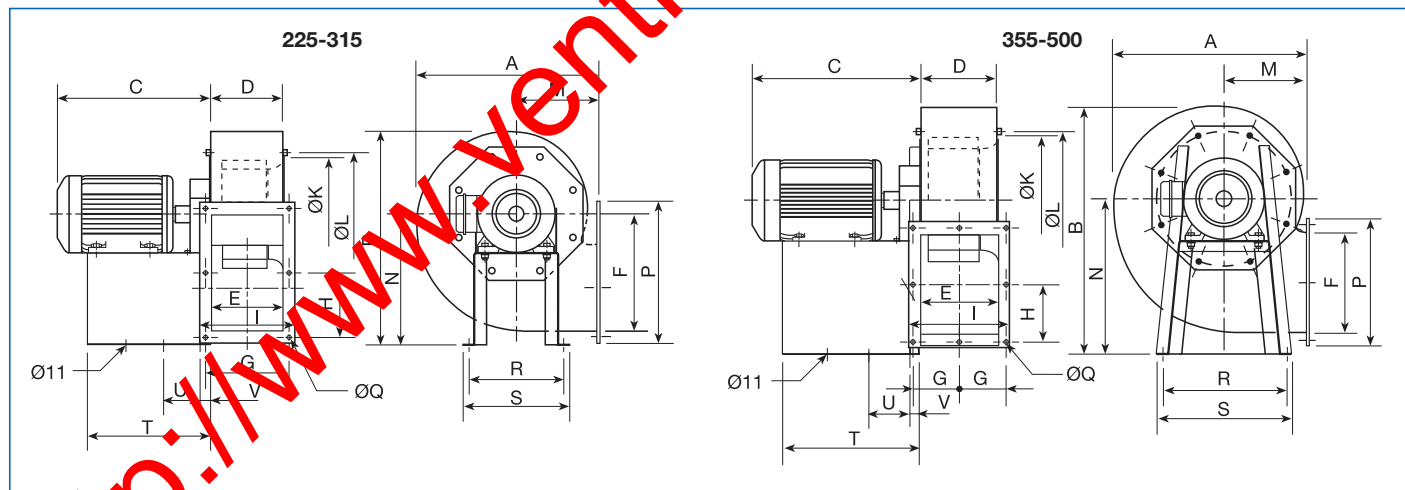
■ Акустические характеристики

Уровень звуковой мощности (дБ(А)) в соответствии стандартным октавам средних частот (Гц).

Модель	Уровень звуковой мощности							
	63 Гц	125 Гц	250 Гц	500 Гц	1000 Гц	2000 Гц	4000 Гц	8000 Гц
4-х полюсные электродвигатели								
CRMT/4-225/90 - 0,55	55	67	74	75	80	81	77	73
CRMT/4-250/100 - 1,1	56	69	75	76	81	82	78	75
CRMT/4-250/100 - 1,5	56	69	75	76	81	82	78	75
CRMT/4-280/115 - 2,2	59	72	78	79	84	85	81	78
CRMT/4-280/115 - 3	59	72	78	79	84	85	81	78
CRMT/4-315/130 - 2,2	56	69	75	76	81	82	78	75
CRMT/4-315/130 - 3	59	72	78	79	84	85	81	78
CRMT/4-315/130 - 4	62	75	81	82	87	88	84	81
CRMT/4-355/145 - 3	59	72	78	79	84	85	81	78
CRMT/4-355/145 - 4	62	75	81	82	87	88	84	81
CRMT/4-355/145 - 5,5	65	78	84	85	90	91	87	84
CRMT/4-355/145 - 7,5	66	79	85	86	91	92	88	85
CRMT/4-400/165 - 4	61	74	80	81	86	87	83	80
CRMT/4-400/165 - 5,5	64	77	83	84	89	90	86	83
CRMT/4-400/165 - 7,5	67	80	86	87	92	93	89	86
CRMT/4-450/185 - 5,5	67	80	86	87	92	93	89	86
CRMT/4-450/185 - 7,5	70	83	89	90	95	96	92	89
CRMT/4-500/205 - 7,5	67	80	86	87	92	93	89	86
CRMT/4-500/205 - 9	69	82	88	89	94	95	91	88
CRMT/4-500/205 - 11	71	84	90	91	96	97	93	90
CRMT/4-500/205 - 15	73	86	92	93	98	99	95	92
6-ти полюсные электродвигатели								
CRMT/6-355/145 - 1,5	56	69	72	80	81	81	76	72
CRMT/6-400/165 - 2,2	58	70	73	81	81	82	78	74
CRMT/6-450/185 - 2,2	60	73	76	84	84	85	80	76

Общий уровень	
Зв.мощн.	Зв.давл.
85	71
87	72
87	72
90	75
90	75
87	72
90	75
90	75
93	78
96	81
97	82
92	77
95	80
98	83
98	83
101	86
98	83
100	85
102	87
104	89
86	72
87	73
90	76

■ Размеры (мм)



Модель CRMT	A	B	C max	D	E	F	G	H	I	K	L	M	N	P	Q	R	S	T	U	V
225/90	388	454	315	143	140	216	180	128	203	234	256	181	280	279	10,5	220	250	230	3x50	29
250/100	427	503	370	168	165	250	205	145	228	252	282	197	310	313	10,5	228	260	280	3x74	27
280/115	467	547	420	183	180	300	220	170	243	292	320	215	340	363	10,5	245	275	315	2x95	27
315/130	525	630	440	203	200	320	240	180	263	325	354	238	390	383	11	322	352	320	2x140	20
355/145	566	707	540	231	227	280	133	159	291	365	394	250	445	343	11	420	450	405	2x136,5	30
400/165	628	792	555	254	249	320	150	185	334	410	438	270	495	404	11	402	438	420	2x133,5	30
450/185	704	892	555	288	283	360	164	202	368	460	485	302	560	444	11	502	538	420	2x140	30
500/205	790	980	702	319	314	454	182,5	250	409	510	535	345	610	544	11	613	653	540	2x187,5	30

CRMT

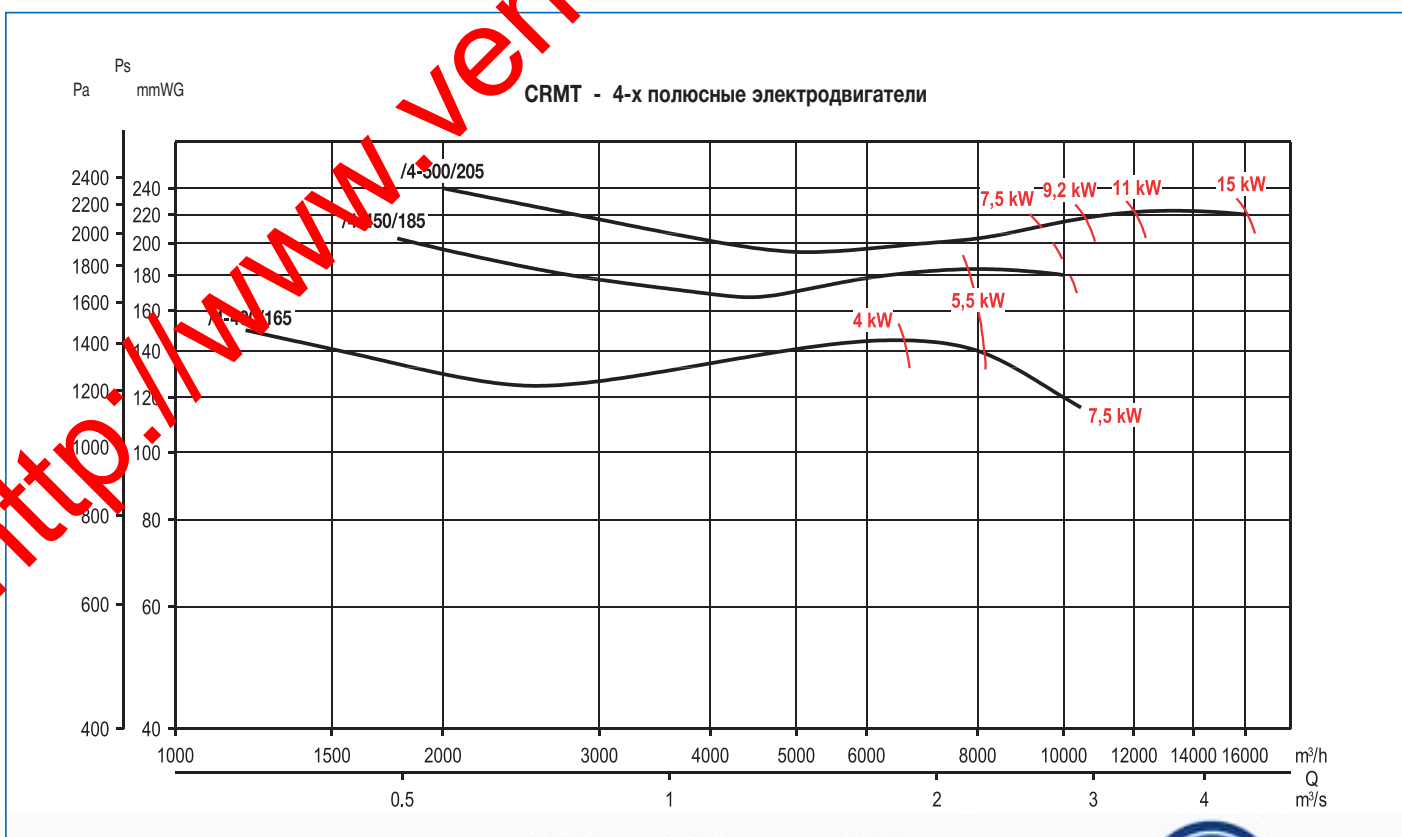
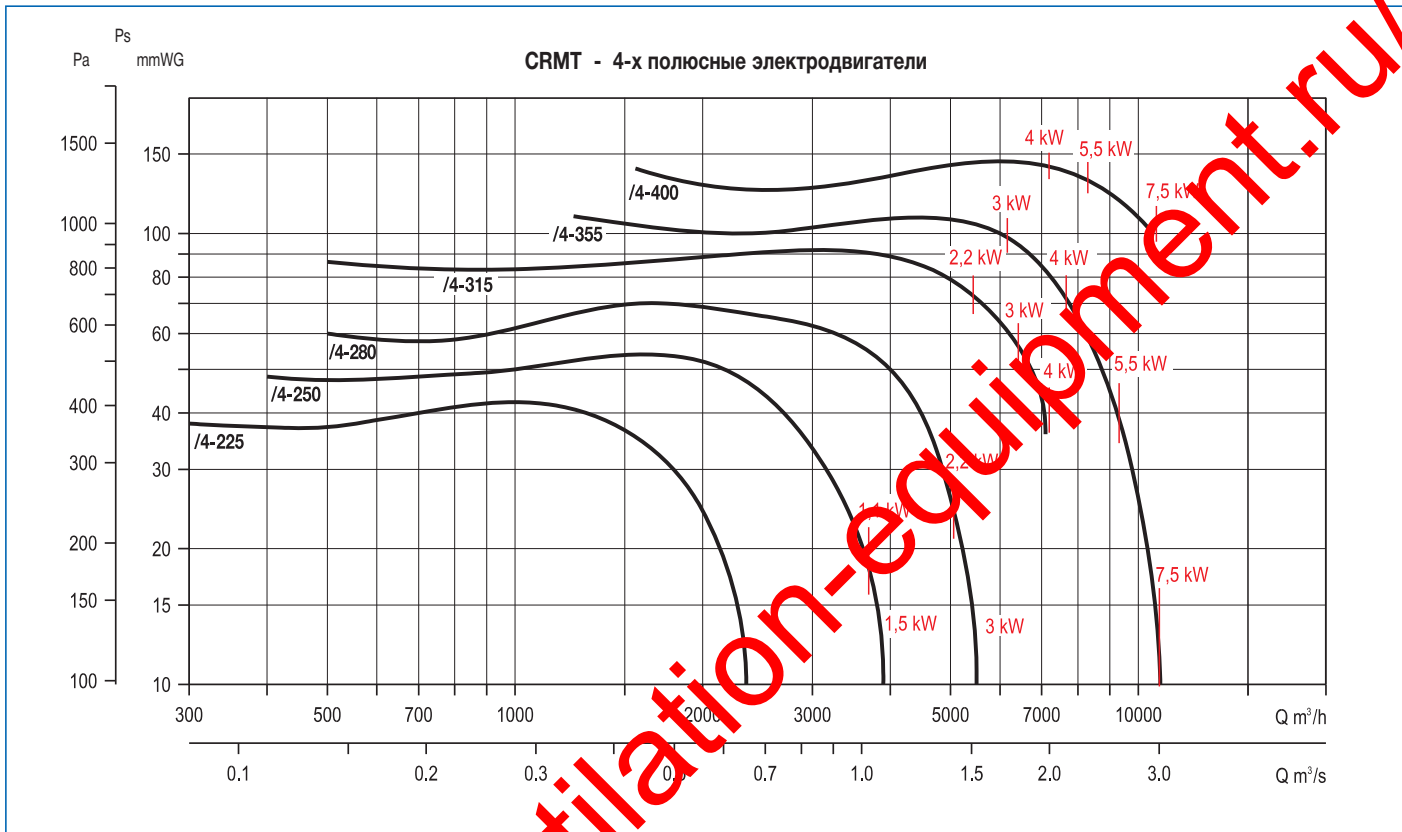
Центробежные вентиляторы





Рабочие характеристики

- Q = расход воздуха в м³/ч и м³/с.
- Ps = статическое давление в Па и мм вод. ст.
- Данные приведены: в соответствии со стандартами: ISO 5801 и AMCA 210-99.
при температуре сухого воздуха 20°C и атмосферном давлении 760 мм рт. ст.



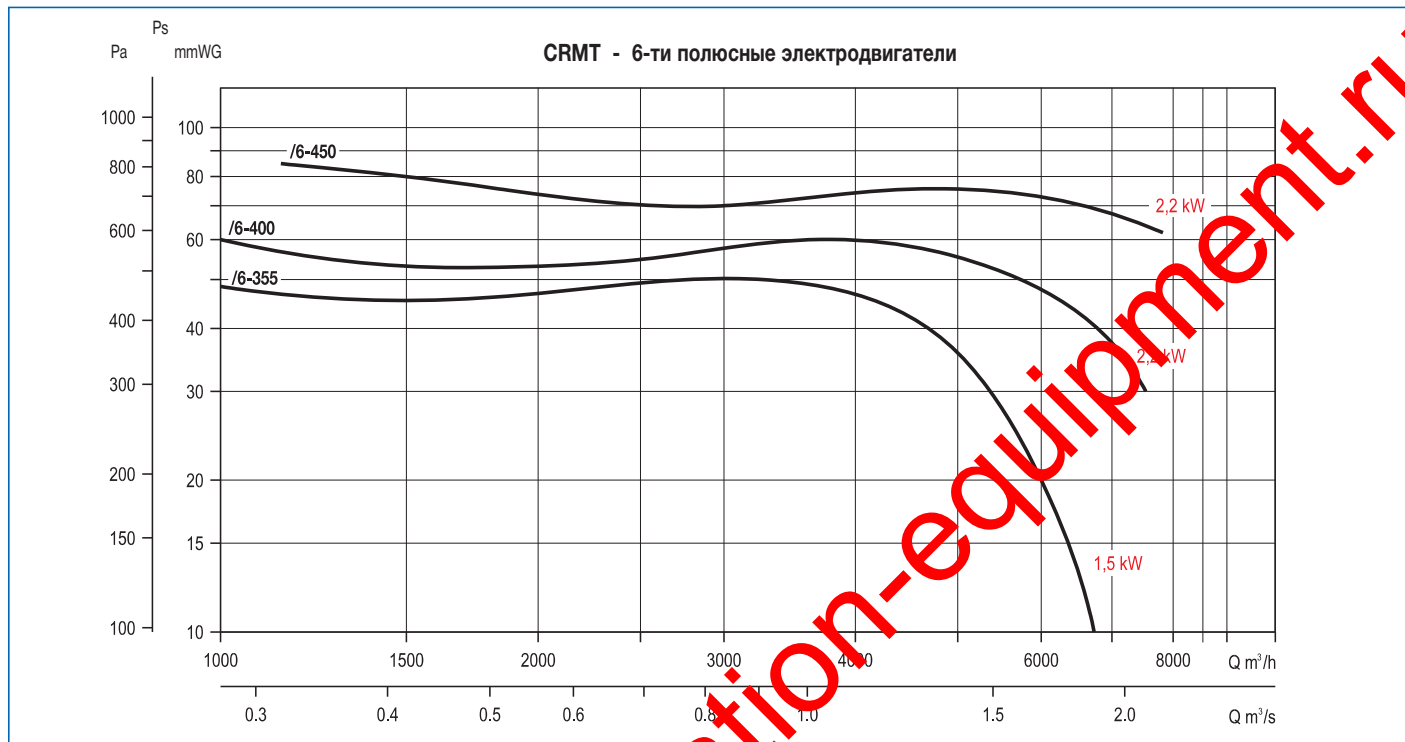
CRMT

Центробежные вентиляторы

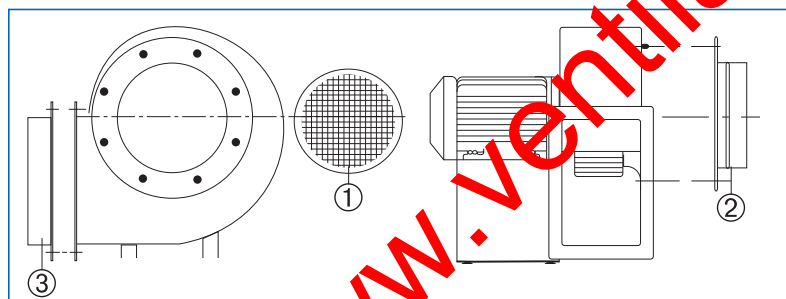


Рабочие характеристики

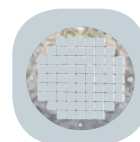
- Q = расход воздуха в м³/ч и м³/с.
- Ps = статическое давление в Па и мм вод. ст.
- Данные приведены: в соответствии со стандартами: ISO 5801 и AMCA 210-99.
при температуре сухого воздуха 20°C и атмосферном давлении 760 мм рт. ст.



Дополнительные принадлежности



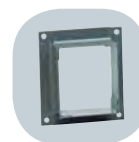
Модель CRMT	① Защ.реш.	② Фланец на входе	③ Фланец на выходе
225/90	KRJ-225	KBA-225	KBD-225
250/100	KRJ-250	KBA-250	KBD-250
280/115	KRJ-280	KBA-280	KBD-280
315/130	KRJ-315	KBA-315	KBD-315
355/145	KRJ-355	KBA-355	KBD-355
400/165	KRJ-400	KBA-400	KBD-400
450/185	KRJ-450	KBA-450	KBD-450
500/205	KRJ-500	KBA-500	KBD-500



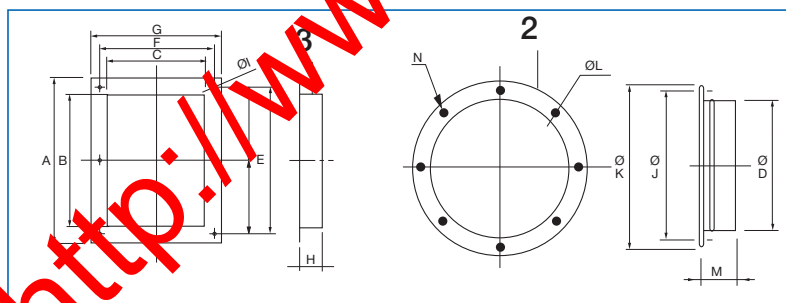
KRJ
Защитная
решетка



KBA
Фланец на входе
воздуха



KBD
Фланец на выходе
воздуха



Модель	A	B	C	ØD	E	F	G	H	ØI	ØJ	ØK	ØL	M	N
225/90	279	219	143	224	256	180	203	45	10	256	280	9	65	8
250/100	313	253	168	250	290	205	228	45	10	282	306	9	65	8
280/115	363	303	183	280	340	220	243	50	10	320	348	9	65	8
315/130	383	323	203	315	360	240	263	50	11	354	382	9	65	8
355/145	343	283	231	355	318	266	291	50	11	394	422	9	65	8
400/165	404	324	254	400	370	300	334	55	11	438	464	9	65	8
450/185	444	364	288	450	404	328	368	55	11	485	515	9	65	8
500/205	544	454	319	500	500	365	409	60	11	535	565	9	65	8

CRMT

Центробежные вентиляторы

