



ОСЕВЫЕ ВЕНТИЛЯТОРЫ С МОНТАЖНОЙ ПЛАСТИНОЙ

HXM



Модель HXM-400

Осевые вентиляторы с монтажной пластиной серии HXM изготовлены из оцинкованной листовой стали и покрыты эпоксидно-полиэфирной краской. Крыльчатки вентиляторов изготовлены из оцинкованной листовой стали и покрыты полиэфирной краской. Все вентиляторы оснащены защитой решеткой на стороне входа воздуха.

Электродвигатели

Параметры электропитания:

1 ф - 230 В - 50 Гц

Модели от HXM-200 до HXM-350:

Класс защиты IP44, класс изоляции В, с шариковыми подшипниками, встроенной термозащитой. Вентиляторы оснащены кабелем подхода электропитания, длиной 50 см.

Рабочие температуры: от -40°C до +40°C.

Модель HXM-400: класс защиты IP44, класс изоляции F, с шариковыми подшипниками, встроенной термозащитой и клеммной коробкой.

Рабочие температуры: от -40°C до +60°C.

Все электродвигатели имеют возможность регулирования скорости напряжением.

Дополнительная информация

Направление движения воздуха «А»: электродвигатель - крыльчатка.

Кабель для подключения к сети электропитания



Внешняя клеммная коробка (модель HXM-400)



Электродвигатель защищен от коррозии полиэфирной краской. В комплект входит электрический кабель для подключения к сети электропитания (за исключением модели HXM-400).

Внешняя клеммная коробка изготовлена из огнеупорного пластика. В ней клеммной коробки установлен конденсатор.

П Р И М Е Н Е Н И Е



Складские помещения



Цеха и мастерские



Торговые помещения



Кафе и рестораны



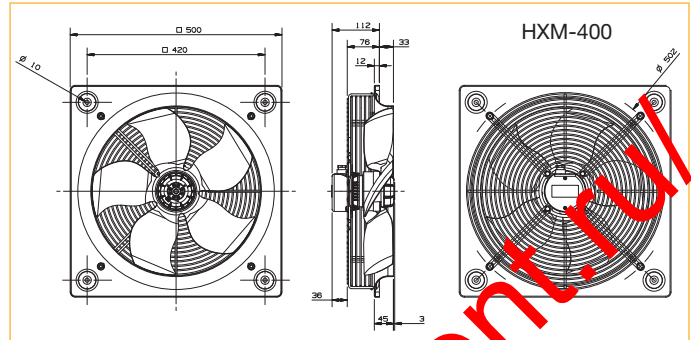
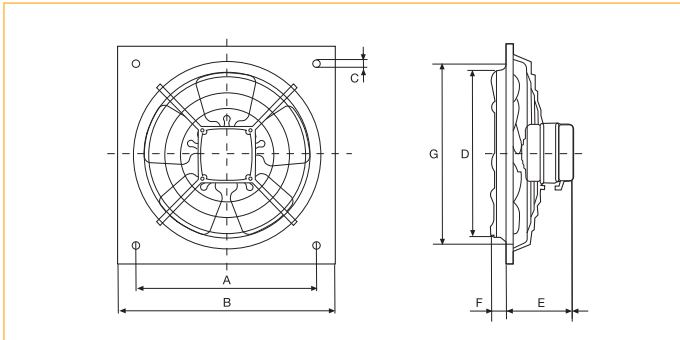
Винные хранилища и подвальные помещения

■ Технические характеристики

| Модель | Частота вращ. (об/мин) | Макс. потр. мощность (Вт) | Ток (А) | Макс. расход воздуха (м³/ч) | Уров. звук. давл.* (дБ(А)) | Вес (кг) |
|---------|------------------------|---------------------------|---------|-----------------------------|----------------------------|----------|
| HXM-200 | 1300 | 16 | 0,08 | 500 | 36 | 1,8 |
| HXM-250 | 1300 | 22 | 0,10 | 900 | 42 | 2,2 |
| HXM-300 | 1300 | 34 | 0,15 | 1400 | 48 | 3,2 |
| HXM-350 | 1300 | 40 | 0,17 | 1800 | 53 | 4,3 |
| HXM-400 | 1065 | 170 | 0,70 | 3400 | 57 | 7,3 |



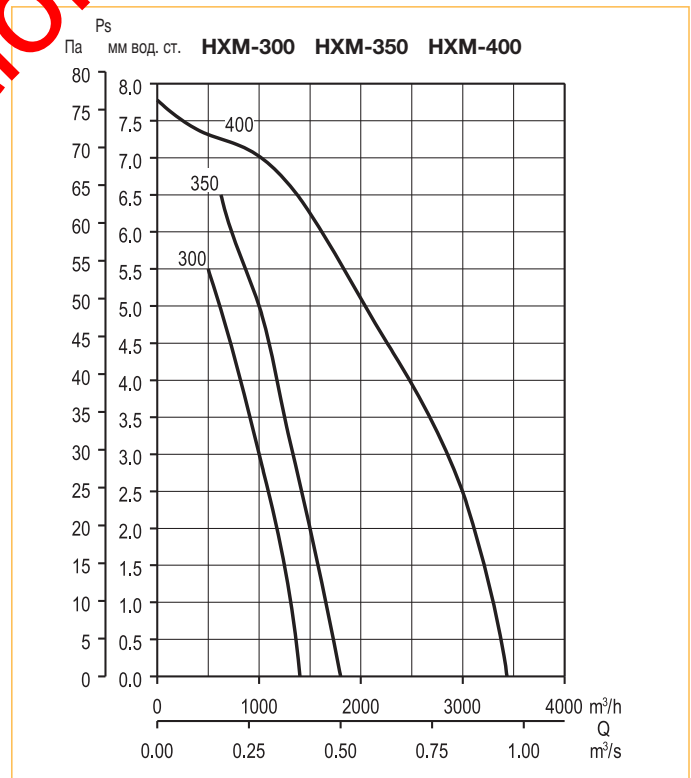
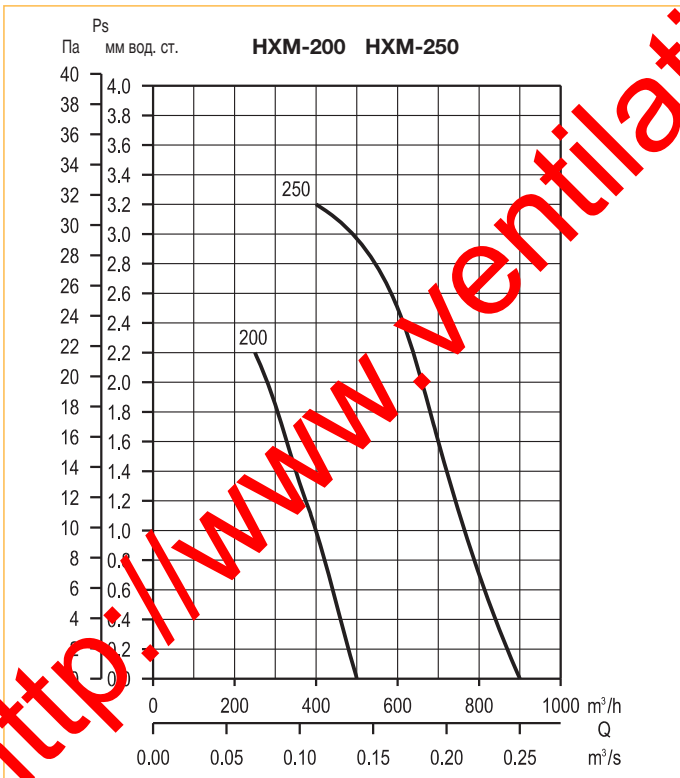
Размеры (мм)



| Модель | A | B | C | D | E | F | G |
|---------|-------|-----|------|-----|-----|------|-----|
| HXM-200 | 222 | 266 | 9 | 205 | 88 | 19 | 211 |
| HXM-250 | 275,5 | 333 | 9 | 255 | 99 | 31 | 261 |
| HXM-300 | 336,5 | 400 | 10,5 | 305 | 99 | 35,5 | 311 |
| HXM-350 | 390 | 465 | 10,5 | 361 | 106 | 34,5 | 371 |

Рабочие характеристики

- Q = расход воздуха в м³/ч и м³/с.
- Ps = статическое давление в Па и мм вод. ст.
- Данные приведены: в соответствии со стандартами ISO 5801 и AMCA 210-09.
при температуре сухого воздуха 20°C и атмосферном давлении 760 мм рт. ст.



Дополнительные принадлежности



| Модель | Обратный клапан | |
|---------|-----------------|--------------|
| | Пластмасса | Металл |
| HXM-200 | PER - 200 W | PER - 250 CN |
| HXM-250 | PER - 250 W | PER - 250 CN |
| HXM-300 | PER - 355 W | PER - 355 CN |
| HXM-350 | PER - 355 W | PER - 355 CN |
| HXM-400 | PER - 400 W | PER - 400 CN |



REB
Стр. 774



RMB
Стр. 776

Осевые вентиляторы с монтажной пластиной HXM