

Клапаны сертифицированы ВНИИПО МЧС России  
КОМ® – зарегистрированный товарный знак ЗАО «ВИНГС-М»

**Противопожарные клапаны двойного действия КОМ®-ДД предназначены для установки в системах основной общеобменной вентиляции, используемых для удаления газов и дыма после пожара из помещений, защищаемых установками газового, аэрозольного или порошкового пожаротушения. Клапаны могут использоваться также в качестве противопожарных нормально открытых (огнезадерживающих) клапанов в приточных и вытяжных системах вентиляции указанных помещений с целью блокирования распространения пожара и продуктов горения в местах пересечения воздуховодами ограждений защищаемых помещений. Применение клапанов осуществляется в соответствии с нормативными требованиями.**



**КОМ®-ДД с приводом BELIMO**

#### **Предел огнестойкости клапана:**

**КОМ®-ДД – в режиме клапана двойного действия – EI 15;  
в режиме нормально открытого (огнезадерживающего) клапана  
при расположении привода со стороны, противоположной  
тепловому воздействию - EI 15.**

Предел огнестойкости клапанов EI 15 соответствует требованиям СП 7.13130, предъявляемым к противопожарным клапанам систем вентиляции помещений, защищаемых установками газового, аэрозольного или порошкового пожаротушения.

Клапаны выпускаются «канального» типа прямоугольного сечения с двумя присоединительными фланцами. Привод клапанов устанавливается снаружи корпуса. Корпус клапанов изготавливается из оцинкованной стали.

**Клапаны двойного действия КОМ®-ДД** изготавливаются с реверсивными приводами BELIMO типа BLE или BE (для клапанов больших размеров). На клапанах могут быть установлены электромеханические приводы BELIMO с возвратной пружиной типа BLF или BF без терморазмыкающего устройства (ТРУ) (применение электромеханических приводов на противопожарных клапанах двойного действия противоречит п. 7.18 СП 7.13130.2009).

**Нормально открытые (НО) клапаны КОМ®-ДД** изготавливаются с электромеханическими приводами BELIMO с возвратной пружиной типа BLF или BF с ТРУ на 72°C.

Характеристики приводов и электрические схемы их подключения представлены на стр. 79-84.

Клапаны КОМ®-ДД работоспособны в любой пространственной ориентации.

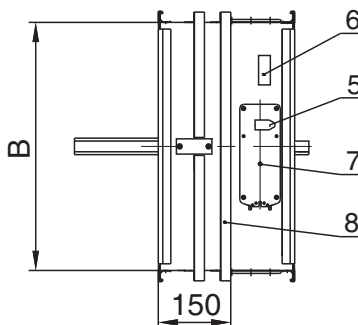
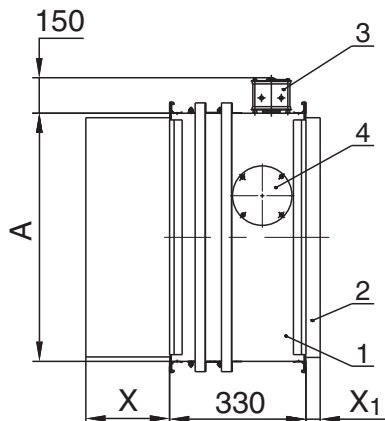
При проектировании и установке клапанов в системах вентиляции следует учитывать удобство доступа к приводу клапана и смотровым люкам в его корпусе.

Вид климатического исполнения клапанов – УЗ по ГОСТ 15150-69. Клапаны могут устанавливаться внутри помещений с температурой среды от -30°C до +40°C при отсутствии прямого воздействия атмосферных осадков и конденсации влаги на заслонке.

Окружающая среда должна быть взрывобезопасной, не содержащей агрессивных паров и газов в концентрациях, разрушающих металлы, лакокрасочные покрытия и электроизоляцию.

**КЛАПАНЫ ПРОТИВОПОЖАРНЫЕ ДВОЙНОГО ДЕЙСТВИЯ КОМ®-ДД**

**Клапаны прямоугольного сечения**



- 1 – корпус клапана;
- 2 – заслонка;
- 3 – привод BELIMO;
- 4 – смотровой люк;
- 5 – указатель положения заслонки;
- 6 – блок ТРУ с кнопкой контроля работоспособности клапана (для НО клапанов с электромеханическим приводом BELIMO);
- 7 – гнездо под ключ для ручного вращения заслонки;
- 8 – уголок, ограничивающий часть поверхности клапана, которая устанавливается в строительную конструкцию или покрывается огнезащитой

$L_1=150$  мм – длина корпуса клапана от фланца до ограничительного уголка.  
 В клапанах с размерами  $A < 600$  мм используется шина №20 ( $A_1=A+40$  мм,  $B_1=B+40$  мм).  
 В клапанах с размерами  $A \geq 600$  мм используется шина №30 ( $A_1=A+60$  мм,  $B_1=B+60$  мм).

При  $A < 600$  мм один смотровой люк располагается в центре боковой поверхности клапана слева (вид со стороны привода), а при  $A \geq 600$  мм – один люк в верхней части боковой поверхности справа (см. рис.) и второй люк в нижней части противоположной поверхности справа.  
 На клапанах с электромеханическим приводом BELIMO при  $B < 400$  мм ТРУ устанавливается на крышке люка клапана, а при  $B \geq 400$  мм – на корпусе рядом с приводом.

Площадь проходного сечения клапанов КОМ®-ДД определяется по формуле:

$$F_{\text{кл}} = (A - 30)(B - 58) / 10^6, \text{ м}^2 \quad (23)$$

где  $A, B$  – внутренние размеры поперечного сечения клапана (воздуховода), мм, ( $A \geq B$ ).

**Значения вылетов заслонки за корпус клапана**

$B, \text{ мм}$	150	200	250	300	350	400	450	500	550	600	650	700	750	800
$X, \text{ мм}$	0	4	29	54	79	104	129	154	179	204	229	254	279	304
$X_1, \text{ мм}$	0	0	0	0	0	0	0	0	17	42	67	92	117	142

$X$  – вылет заслонки на входе в клапан, мм;  $X_1$  – вылет заслонки на выходе из клапана, мм

Схемы установки клапанов КОМ®-ДД представлены на стр.75, 76. Для компенсации длины вылета заслонки (например, при установке на фланце декоративной решетки или при установке клапана в строительной конструкции толщиной более  $L_1$ ) могут быть изготовлены дополнительные секции воздуховода соответствующей длины (см. стр. 74).

Площадь проходного сечения клапанов КОМ®-ДД, м², в зависимости от размеров внутреннего сечения клапана (воздуховода)

A, мм B, мм	150	200	250	300	350	400	450	500	550	600	650	700	750	800	850	900	950	1000	1050	1100	1150	1200	1250	1300	1350	1400	1450	1500	1550	1600	..		
150	0,011	0,016	0,020	0,025	0,029	0,034	0,039	0,043	0,048	0,052	0,057	0,062	0,066	0,071	0,075	0,080	0,085	0,089	0,094	0,098	0,103	0,108	0,112	0,117	0,121	0,126	0,131	0,135					
200		0,024	0,031	0,038	0,045	0,053	0,060	0,067	0,074	0,081	0,088	0,095	0,102	0,109	0,116	0,124	0,131	0,138	0,145	0,152	0,159	0,166	0,173	0,180	0,187	0,195	0,202	0,209					
250			0,042	0,052	0,061	0,071	0,081	0,090	0,100	0,109	0,119	0,129	0,138	0,148	0,157	0,167	0,177	0,186	0,196	0,205	0,215	0,225	0,234	0,244	0,253	0,263	0,273	0,282					
300				0,065	0,077	0,090	0,102	0,114	0,126	0,138	0,150	0,162	0,174	0,186	0,198	0,211	0,223	0,235	0,247	0,259	0,271	0,283	0,295	0,307	0,319	0,332	0,344	0,356					
350					0,083	0,108	0,123	0,137	0,152	0,166	0,181	0,196	0,210	0,225	0,239	0,254	0,269	0,283	0,298	0,312	0,327	0,342	0,356	0,371	0,385	0,400	0,415	0,429					
400						0,127	0,144	0,161	0,178	0,195	0,212	0,229	0,246	0,263	0,280	0,298	0,315	0,332	0,349	0,366	0,383	0,400	0,417	0,434	0,451	0,469	0,486	0,503					
450							0,165	0,184	0,204	0,223	0,243	0,263	0,282	0,302	0,321	0,341	0,361	0,380	0,400	0,419	0,439	0,459	0,478	0,498	0,517	0,537	0,557	0,576					
500								0,208	0,230	0,252	0,274	0,296	0,318	0,340	0,362	0,385	0,407	0,429	0,451	0,473	0,495	0,517	0,539	0,561	0,583	0,606	0,628						
550									0,256	0,280	0,305	0,330	0,354	0,379	0,403	0,428	0,453	0,477	0,502	0,526	0,551	0,576	0,600	0,625									
600										0,309	0,336	0,363	0,390	0,417	0,444	0,472	0,499	0,526	0,553	0,580													
650											0,367	0,397	0,426	0,456	0,485	0,515	0,545																
700												0,430	0,462	0,494	0,526	0,559	0,591																
750													0,498	0,533	0,567																		
800														0,571																			
850																																	
900																																	
950																																	
1000																																	
1050																																	
1100																																	

- 1 – клапан с одной заслонкой и одним приводом
  - 2 – кассета из 2-х клапанов, исполнение 1
  - 3 – кассета из 2-х клапанов, исполнение 2
  - 4 – кассета из 2-х клапанов, исполнение 2 (сборка кассеты осуществляется непосредственно на воздуховоде системы вентиляции)
- По индивидуальному заказу изготавливаются клапаны промежуточных размеров.

В качестве коэффициентов местного сопротивления клапанов КОМ®-ДД могут быть использованы значения, представленные на стр. 72 для клапанов КОМ®-1.

Схемы кассет из клапанов КОМ®-ДД аналогичны схемам кассет из КЛОП-2, представленным на стр. 39. Площадь проходного сечения кассет рассчитывается по формулам:

$$F_k = (A_k - 176)(B_k - 30)/10^6, \text{ м}^2 \quad (24)$$

$$F_k = (A_k - 120)(B_k - 58)/10^6, \text{ м}^2 \quad (25)$$

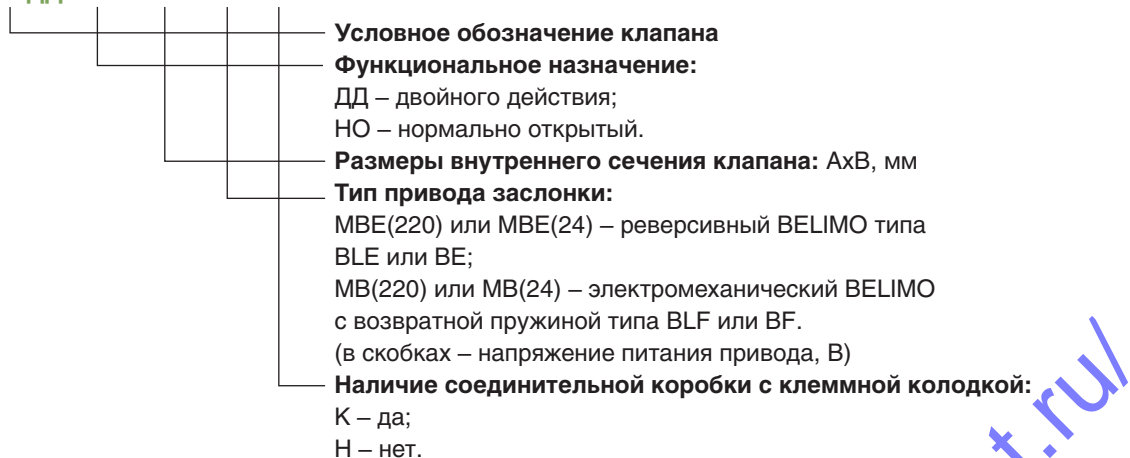
где  $A_k, B_k$  – размеры внутреннего сечения кассеты (воздуховода), мм.

Масса клапанов КОМ®-ДД с приводом ВЕЛМО, не более, кг

A, мм B, мм	150	200	250	300	350	400	450	500	550	600	650	700	750	800	850	900	950	1000	1050	1100	1150	1200	1250	1300	1350	1400	1450	1500	
150	5,64	6,20	6,76	7,32	7,88	8,44	9,00	9,56	10,12	10,68	11,24	11,80	12,36	12,92	13,48	14,04	14,60	15,16	15,72	16,28	16,84	17,40	17,96	18,52	19,08	19,64	20,20	20,76	21,32
200		7,06	7,70	8,34	8,98	9,62	10,26	10,90	11,54	12,18	12,82	13,46	14,10	14,74	15,38	16,02	16,66	17,30	17,94	18,58	19,22	19,86	20,50	21,14	21,78	22,42	23,06	23,70	24,34
250			8,32	8,99	9,66	10,33	11,00	11,67	12,34	13,01	13,68	14,35	15,02	15,69	16,36	17,03	17,70	18,37	19,04	19,71	20,38	21,05	21,72	22,39	23,06	23,73	24,40	25,07	25,74
300				9,30	9,99	10,68	11,37	12,06	12,75	13,44	14,13	14,82	15,51	16,20	16,89	17,58	18,27	18,96	19,65	20,34	21,03	21,72	22,41	23,10	23,79	24,48	25,17	25,86	26,55
350					11,24	11,94	12,64	13,34	14,04	14,74	15,44	16,14	16,84	17,54	18,24	18,94	19,64	20,34	21,04	21,74	22,44	23,14	23,84	24,54	25,24	25,94	26,64	27,34	28,04
400						12,74	13,44	14,14	14,84	15,54	16,24	16,94	17,64	18,34	19,04	19,74	20,44	21,14	21,84	22,54	23,24	23,94	24,64	25,34	26,04	26,74	27,44	28,14	28,84
450							14,38	15,08	15,78	16,48	17,18	17,88	18,58	19,28	19,98	20,68	21,38	22,08	22,78	23,48	24,18	24,88	25,58	26,28	26,98	27,68	28,38	29,08	29,78
500								15,86	16,56	17,26	17,96	18,66	19,36	20,06	20,76	21,46	22,16	22,86	23,56	24,26	24,96	25,66	26,36	27,06	27,76	28,46	29,16	29,86	30,56
550									17,54	18,24	18,94	19,64	20,34	21,04	21,74	22,44	23,14	23,84	24,54	25,24	25,94	26,64	27,34	28,04	28,74	29,44	30,14	30,84	31,54
600										22,39	23,09	23,79	24,49	25,19	25,89	26,59	27,29	27,99	28,69	29,39	30,09	30,79	31,49	32,19	32,89	33,59	34,29	34,99	35,69
650											24,58	25,28	25,98	26,68	27,38	28,08	28,78	29,48	30,18	30,88	31,58	32,28	32,98	33,68	34,38	35,08	35,78	36,48	37,18
700												26,81	27,51	28,21	28,91	29,61	30,31	31,01	31,71	32,41	33,11	33,81	34,51	35,21	35,91	36,61	37,31	38,01	38,71
750													29,15	29,85	30,55	31,25	31,95	32,65	33,35	34,05	34,75	35,45	36,15	36,85	37,55	38,25	38,95	39,65	40,35
800														31,70	32,40	33,10	33,80	34,50	35,20	35,90	36,60	37,30	38,00	38,70	39,40	40,10	40,80	41,50	42,20

### Структура обозначения клапанов КОМ®-ДД при заказе и в документации

КОМ-ДД - .....x.....



**Примечания.** 1. При заказе клапанов двойного действия позицию «Функциональное назначение» допускается не включать в структуру обозначения (в соответствии с п. 7.18 СП 7.13130.2009 на клапаны устанавливаются реверсивные приводы BELIMO).  
2. При заказе НО клапанов с приводом типа МВ ТРУ на 72 °С входит в состав привода.

#### Примеры заказов:

**КОМ-ДД-500х400-МВЕ(220)-К –** клапан КОМ-ДД, двойного действия, с размерами внутреннего сечения 500х400 мм, с реверсивным приводом BELIMO на 220 В, с соединительной коробкой и клеммной колодкой

**КОМ-ДД-НО-300х200-МВ(220)-Н –** клапан КОМ-ДД, нормально открытый, с размерами внутреннего сечения 300х200 мм, с электромеханическим приводом BELIMO на 220 В, без соединительной коробки и клеммной колодки

<http://ventilation-equipment.ru/>