

Клапан сертифицирован в установленном законодательством порядке.
Сертификаты соответствия требованиям технического регламента:
КПС-1(60) - №С-RU.ПБ07.В.00030 (стр. 9)
КПС-1(90) - №С-RU.ПБ25.В.00210 (стр. 10)

Клапан КПС-1 выпускается в двух модификациях КПС-1(60) и КПС-1(90), различающихся пределом огнестойкости.

Предел огнестойкости клапана КПС-1(60):

- в режиме нормально открытого (огнезадерживающего) клапана - **EI 60**;
- в режиме нормально закрытого (дымового) клапана - **EI 90, E 90**.

Предел огнестойкости клапана КПС-1(90):

- в режиме нормально открытого (огнезадерживающего) клапана - **EI 90**;
- в режиме нормально закрытого (дымового) клапана - **EI 120, E 120**.

Противопожарный клапан КПС-1 (далее клапан) по своему функциональному назначению может применяться как в качестве огнезадерживающего с нормально открытой заслонкой (НО), так и дымового с нормально закрытой заслонкой (НЗ), согласно требованиям СНиП 41-01-2003 и СП 7.13130.2009.

Вид климатического исполнения и категория размещения УЗ по ГОСТ 15150-69. Предельные значения рабочей температуры окружающего воздуха от -30°C до +40°C, при условии отсутствия прямого воздействия атмосферных осадков.

Клапан выпускается прямоугольного (квадратного) или круглого сечения. Устанавливается в проемах или местах прохода вентиляционных систем через противопожарные преграды.

Клапан работоспособен в любой пространственной ориентации.

Клапан не подлежит установке в вентиляционных каналах помещений категории А и Б по взрывопожароопасности, местных отсосах взрывопожароопасных смесей.

Конструкция клапана: односекционный сварной. Изготовлен из углеродистой стали.

Клапан круглого сечения выполнен из углеродистой стали с цинковым покрытием. Клапан может быть как с шпильным, так и с фланцевым соединением.

Клапан состоит из: корпуса, заслонки, привода с защитным кожухом, предохраняющим привод при монтаже клапана в строительную конструкцию. В корпусе имеется технологический люк со съемной крышкой для обслуживания внутренней полости клапана.

Клапан комплектуется следующими типами приводов:

- электромеханический MS (Siemens);
- электромеханический MB;
- электромагнитный (ЭМ), как в комбинации с тепловым замком, так и без него;
- пружинный с тепловым замком (ТЗ).

Характеристики приводов и электрические схемы их подключения представлены на стр. 56-62.



Клапан КПС-1 с электромеханическим приводом MB



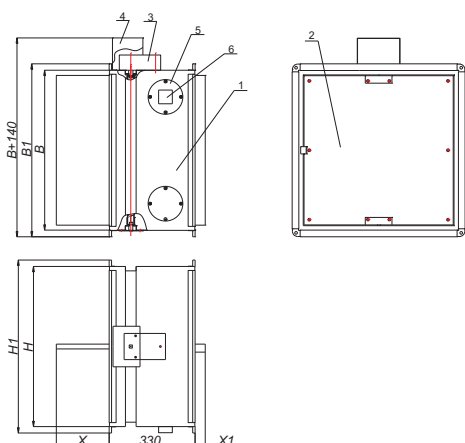
Клапан КПС-1 с электромагнитным приводом



Клапан КПС-1 с тепловым замком

СХЕМЫ КОНСТРУКЦИИ КПС-1 ПРЯМОУГОЛЬНОГО СЕЧЕНИЯ

С электромеханическим приводом



Обозначения на схемах

- 1 - корпус клапана;
- 2 - заслонка;
- 3 - электромеханический привод;
- 4 - защитный кожух;
- 5 - крышка люка;
- 6 - пожарный извещатель ИП-103;
- 7 - фиксатор;
- 8 - кольцо фиксатора;
- 9 - электромагнитный привод;
- 10 - тепловой замок.

В и Н - размеры внутреннего сечения клапана, мм
Длина клапанов L=330 мм

Если В и Н < 600 мм

$$B1 = B + 40$$

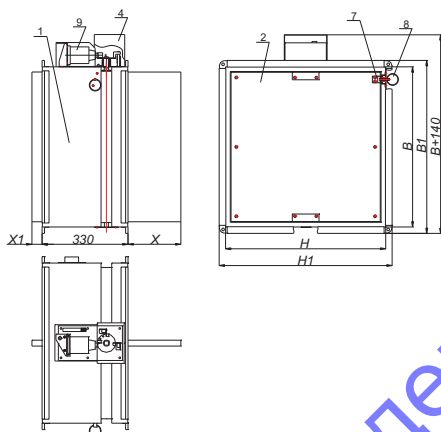
$$H1 = H + 40$$

Если В или Н ≥ 600 мм

$$B1 = B + 60$$

$$H1 = H + 60$$

С электромагнитным приводом

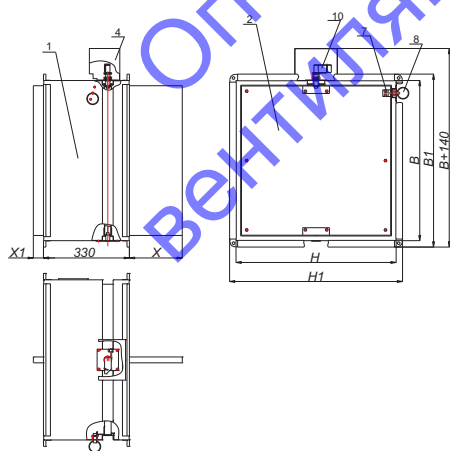


Особенности конструкции

1. Вылет заслонки. При проектировании систем вентиляции необходимо учитывать вылет заслонки. До и после клапана необходимо проектировать прямой участок воздуховода с сечением, равным сечению клапана, и длиной, равной вылету заслонки.

2. Фиксатор заслонки устанавливается только на нормально открытые клапаны с электромагнитным приводом. При закрытии клапана фиксатор не позволяет заслонке открыться обратно под воздействием потока воздуха или деформации. Для открытия заслонки необходимо потянуть за кольцо фиксатора и повернуть заслонку с помощью специального ключа, который входит в комплект поставки клапана.

С пружинным приводом и ТЗ

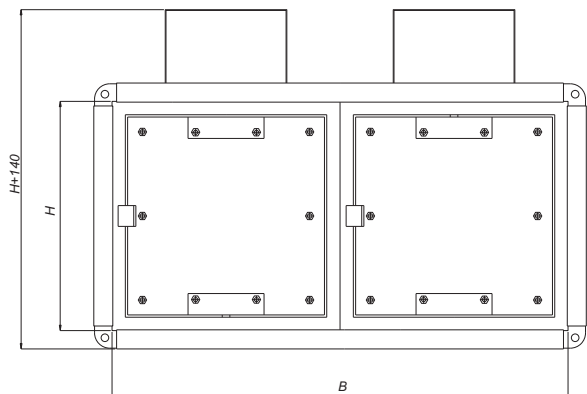


ВЫЛЕТ ЗАСЛОНКИ ЗА КОРПУС КЛАПАНА КПС-1 ПРЯМОУГОЛЬНОГО СЕЧЕНИЯ

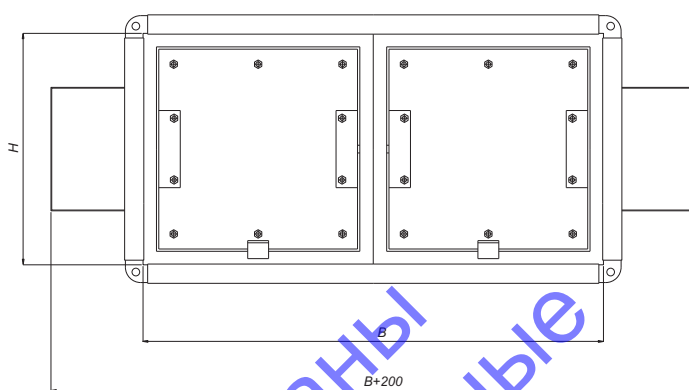
Н, мм	100	150	200	250	300	350	400	450	500	550	600	650	700	750	800	850	900	950	1000
Х, мм	0	0	0	22	47	72	97	122	147	172	197	222	247	272	297	322	347	372	397
Х1, мм	0	0	0	0	0	0	0	0	0	12	37	62	87	112	137	162	187	212	237

ВИДЫ КАССЕТНОГО ИСПОЛНЕНИЯ КЛАПАНА КПС-1

Исполнение 1



Исполнение 2



СХЕМЫ КОНСТРУКЦИИ КПС-1 КРУГЛОГО СЕЧЕНИЯ

Обозначения на схемах

- 1 - корпус клапана;
- 2 - заслонка;
- 3 - электромеханический привод;
- 4 - защитный кожух;
- 5 - крышка люка;
- 6 - пожарный извещатель ИП-103;
- 7 - фиксатор;
- 8 - кольцо фиксатора;
- 9 - электромагнитный привод;
- 10 - тепловой замок.

D - диаметр клапана, мм;
L - длина клапана, мм.

Для клапанов на ниппельном соединении L=450 мм
Для клапанов на фланцевом соединении L=350 мм

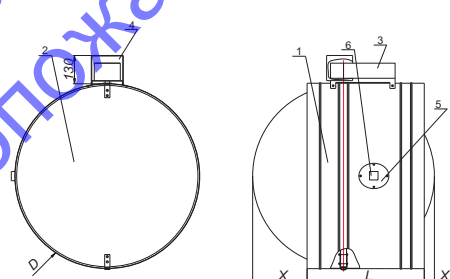
Минимальный диаметр клапана с электромеханическим и электромагнитным приводом - Ø100.

Минимальный диаметр клапана с тепловым замком - Ø140.

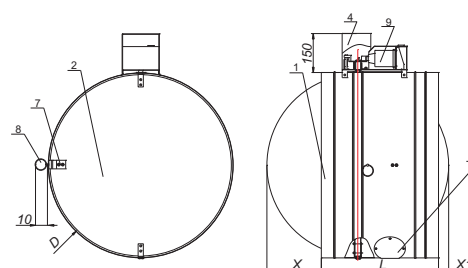
Клапаны диаметром Ø100 и Ø125 с тепловым замком изготавливаются из клапана Ø200 с двумя трубчатыми переходами длиной 300мм. Информация по конструкции и массе переходов представлена на стр. 63.

Необходимо обратить внимание, что потери давления на клапанах Ø100, Ø125, Ø140, Ø160 относительно велики, поэтому их применение должно иметь технико-экономическое обоснование. В большинстве случаев рекомендуется применять клапаны минимальным диаметром 200мм.

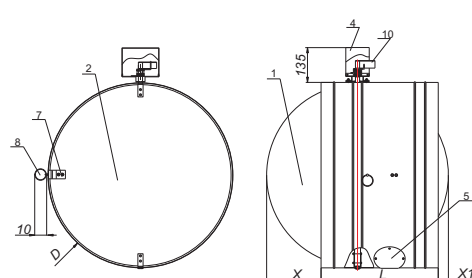
С электромеханическим приводом



С электромагнитным приводом



С пружинным приводом и ТЗ



ВЫЛЕТ ЗАСЛОНКИ ЗА КОРПУС КЛАПАНА КПС-1 КРУГЛОГО СЕЧЕНИЯ

На ниппельном соединении

D, мм	100	125	140	160	180	200	225	250	280	315	355	400	450	500	560	630	710	800
X, мм	0	0	0	0	0	0	0	0	0	13,5	33,5	56	81	106	136	171	211	256
X1, мм	0	0	0	0	0	0	0	0	0	0	0	0	0	0	0	1	41	86

На фланцевом соединении

D, мм	100	125	140	160	180	200	225	250	280	315	355	400	450	500	560	630	710	800
X, мм	0	0	0	0	0	8,5	21	36	53,5	73,5	96	121	146	176	211	251	296	
X1, мм	0	0	0	0	0	0	0	0	0	0	0	0	0	6	41	81	126	

ТИПОРАЗМЕРНЫЙ РЯД И ЗНАЧЕНИЯ ПЛОЩАДИ ПРОХОДНОГО СЕЧЕНИЯ
ПРЯМОУГОЛЬНОГО КЛАПАНА КПС-1, м²

В, мм Н, мм	100	150	200	250	300	350	400	450	500	550	600	650	700	750	800	850	900	1000	1100	1200	1300	1400	1500
100	0,003	0,006	0,008	0,010	0,012	0,015	0,017	0,019	0,021	0,024	0,026	0,028	0,030	0,033	0,035	0,037	0,039	0,044	0,048	0,053	0,057	0,062	0,066
150		0,010	0,014	0,019	0,023	0,027	0,032	0,036	0,040	0,045	0,049	0,053	0,058	0,062	0,066	0,071	0,075	0,084	0,093	0,101	0,110	0,119	0,127
200			0,022	0,029	0,036	0,043	0,050	0,057	0,064	0,070	0,077	0,084	0,091	0,098	0,105	0,112	0,118	0,132	0,146	0,159	0,173	0,187	0,201
250				0,040	0,049	0,059	0,068	0,077	0,087	0,096	0,105	0,115	0,124	0,134	0,143	0,152	0,162	0,180	0,199	0,218	0,236	0,255	0,274
300					0,063	0,074	0,086	0,098	0,110	0,122	0,134	0,146	0,157	0,169	0,181	0,193	0,205	0,228	0,252	0,276	0,300	0,323	0,347
350						0,090	0,104	0,119	0,133	0,148	0,162	0,176	0,191	0,205	0,219	0,234	0,248	0,277	0,305	0,334	0,363	0,391	0,420
400							0,123	0,140	0,156	0,173	0,190	0,207	0,224	0,241	0,257	0,274	0,291	0,325	0,359	0,392	0,426	0,460	0,493
450								0,160	0,180	0,199	0,218	0,238	0,257	0,276	0,296	0,315	0,334	0,373	0,412	0,450	0,489	0,528	0,567
500									0,203	0,225	0,246	0,268	0,290	0,312	0,334	0,356	0,378	0,421	0,465	0,523	0,552	0,596	0,640
550										0,250	0,275	0,299	0,323	0,348	0,372	0,396	0,421	0,469	0,518	0,567	0,616	0,664	
600											0,303	0,330	0,357	0,383	0,410	0,437	0,464	0,518	0,571	0,625	0,679	0,732	
650												0,360	0,390	0,419	0,448	0,478	0,507	0,566	0,625	0,683	0,742		2
700													0,423	0,455	0,487	0,519	0,550	0,614	0,678	0,741	0,805		
750														0,491	0,525	0,559	0,594	0,662	0,731	0,800			
800															0,563	0,600	0,637	0,710	0,784	0,858			
850																0,641	0,680	0,759	0,837				
900																	0,723	0,807	0,891			1	
950																		0,855					
1000																			0,903				

1 - кассета из 2-х клапанов (исполнение 1, стр. 17)

2 - кассета из 2-х клапанов (исполнение 2, стр. 17)

ТИПОРАЗМЕРНЫЙ РЯД И ЗНАЧЕНИЯ ПЛОЩАДИ ПРОХОДНОГО СЕЧЕНИЯ
КРУГЛОГО КЛАПАНА КПС-1, м²

D, мм	100	125	140	160	180	200	225	250	280	315	355	400	450	500	560	630	710	800
F, м ²	0,006	0,010	0,013	0,017	0,022	0,027	0,035	0,044	0,062	0,071	0,091	0,12	0,15	0,19	0,23	0,30	0,38	0,48

Клапаны, размеры которых превышают указанные в таблице, конструируются индивидуально.

МАССА КЛАПАНОВ КПС-1 ПРЯМОУГОЛЬНОГО СЕЧЕНИЯ, НЕ БОЛЕЕ, кг

В, мм Н, мм	100	150	200	250	300	350	400	450	500	550	600	650	700	750	800	850	900	1000	1100	1200	1300	1400	1500
100	4,75	5,09	5,44	5,78	6,13	6,47	6,82	7,16	7,50	7,85	8,20	8,55	8,89	9,24	9,58	9,93	10,3	11,0	11,7	12,3	13,0	13,7	14,4
150		5,48	5,87	6,26	6,65	7,03	7,42	7,81	8,2	8,58	9,0	9,36	9,75	10,1	10,5	10,9	11,3	12,1	12,8	13,6	14,4	15,2	16,0
200			6,30	6,73	7,16	7,59	8,02	8,45	8,9	9,31	9,7	10,2	10,6	11,0	11,5	11,9	12,3	13,2	14,0	14,9	15,8	16,6	17,5
250				7,20	7,68	8,15	8,62	9,09	9,6	10,0	11,0	11,0	11,5	11,9	12,4	12,9	13,3	14,3	15,2	16,2	17,1	18,1	19,0
300					8,19	8,71	9,22	9,74	10,0	10,8	11,0	11,8	12,3	12,8	13,3	13,9	14,4	15,4	16,4	17,5	18,5	19,5	20,6
350						9,26	9,82	10,4	11,0	11,5	12,0	12,6	13,2	13,7	14,3	14,8	15,4	16,5	17,6	18,7	19,9	21,0	22,1
400							10,4	11,0	12,0	12,2	13,0	13,4	14,0	14,6	15,2	15,8	16,4	17,6	18,8	20,0	21,2	22,4	23,6
450								11,7	12,0	12,9	14,0	14,2	14,9	15,5	16,2	16,8	17,4	18,7	20,0	21,3	22,6	23,9	25,2
500									13,0	13,7	14,0	15,0	15,7	16,4	17,1	17,8	18,5	19,8	21,2	22,6	24,0	25,3	26,7
550										14,4	15,0	15,9	16,6	17,3	18,0	18,8	19,5	21,0	22,4	23,9	25,3	26,8	
600											16,0	16,7	17,4	18,2	19,0	19,8	20,5	22,1	23,6	25,2	26,7	28,2	
650												17,5	18,3	19,1	19,9	20,7	21,6	23,2	24,8	26,4	28,1		2
700													19,2	20,0	20,9	21,7	22,6	24,3	26,0	27,7	29,4		
750														20,9	21,8	22,7	23,6	25,4	27,2	29,0			
800															22,7	23,7	24,6	26,5	28,4	30,3			
850																24,7	25,7	27,6	29,6				
900																	26,7	28,7	30,8			1	
950																		29,8					
1000																			31,0				

1 - кассета из 2-х клапанов (исполнение 1, стр. 17)

2 - кассета из 2-х клапанов (исполнение 2, стр. 17)

МАССА КЛАПАНОВ КРУГЛОГО СЕЧЕНИЯ, НЕ БОЛЕЕ, кг

D, мм	100	125	140	160	180	200	225	250	280	315	355	400	450	500	560	630	710	800
M, кг	4,5	5,1	5,4	5,9	6,4	7,8	8,3	9,0	9,7	10,6	13,2	14,7	16,4	18,6	21,2	24,5	32,9	39,1

ЗНАЧЕНИЕ КОЭФФИЦИЕНТОВ МЕСТНОГО СОПРОТИВЛЕНИЯ $\xi_{\text{в}}$ ПРЯМОУГОЛЬНЫХ КЛАПАНОВ КПС-1 В ЗАВИСИМОСТИ ОТ СЕЧЕНИЯ КЛАПАНА

$\frac{B, \text{мм}}{H, \text{мм}}$	100	150	200	250	300	350	400	450	500	550	600	650	700	750	800	850	900	950	1000	1100	1200	1300	1400	1500
100	6,80	5,62	5,57	4,94	4,57	4,30	4,11	3,97	3,86	3,77	3,71	3,65	3,60	3,57	3,53	3,50	3,48	3,46	3,43	3,39	3,36	3,34	3,33	3,31
150		5,15	4,36	3,92	3,62	3,41	3,26	3,15	3,06	2,99	2,94	2,90	2,86	2,83	2,80	2,78	2,76	2,74	2,72	2,69	2,67	2,65	2,64	2,63
200			2,39	2,14	1,96	1,83	1,73	1,66	1,61	1,56	1,53	1,50	1,47	1,45	1,44	1,42	1,41	1,40	1,38	1,37	1,35	1,34	1,33	1,32
250				1,22	1,11	1,04	0,98	0,93	0,90	0,87	0,85	0,83	0,81	0,80	0,79	0,78	0,77	0,76	0,76	0,74	0,73	0,73	0,72	0,71
300					0,77	0,72	0,67	0,64	0,61	0,59	0,57	0,56	0,55	0,54	0,53	0,52	0,51	0,51	0,50	0,49	0,49	0,48	0,48	0,47
350						0,57	0,53	0,50	0,48	0,46	0,45	0,44	0,43	0,42	0,41	0,40	0,40	0,39	0,39	0,38	0,37	0,37	0,36	0,36
400							0,46	0,44	0,41	0,40	0,38	0,37	0,36	0,36	0,35	0,34	0,34	0,33	0,33	0,32	0,32	0,31	0,31	0,30
450								0,40	0,38	0,36	0,35	0,34	0,33	0,32	0,32	0,31	0,30	0,30	0,30	0,29	0,28	0,28	0,27	0,27
500									0,36	0,34	0,33	0,32	0,31	0,30	0,30	0,29	0,29	0,28	0,28	0,27	0,26	0,26	0,26	0,25
550										0,34	0,32	0,31	0,30	0,29	0,29	0,28	0,27	0,27	0,27	0,26	0,25	0,25	0,24	
600											0,32	0,31	0,30	0,29	0,28	0,27	0,27	0,26	0,26	0,25	0,25	0,24	0,24	
650												0,31	0,30	0,29	0,28	0,27	0,27	0,26	0,26	0,25	0,24	0,24		2
700													0,30	0,29	0,28	0,27	0,27	0,26	0,26	0,25	0,24	0,24		
750														0,29	0,28	0,27	0,27	0,26	0,26	0,25	0,24			
800															0,28	0,27	0,27	0,26	0,26	0,25	0,24			
850																0,27	0,27	0,26	0,26	0,25			1	
900																	0,26	0,26	0,26	0,25				
950																		0,25	0,25					
1000																			0,24					

1 - кассета из 2-х клапанов (исполнение 1, стр. 17)

2 - кассета из 2-х клапанов (исполнение 2, стр. 17)

ЗНАЧЕНИЕ КОЭФФИЦИЕНТОВ МЕСТНОГО СОПРОТИВЛЕНИЯ $\xi_{\text{в}}$ КРУГЛЫХ КЛАПАНОВ КПС-1 В ЗАВИСИМОСТИ ОТ СЕЧЕНИЯ КЛАПАНА

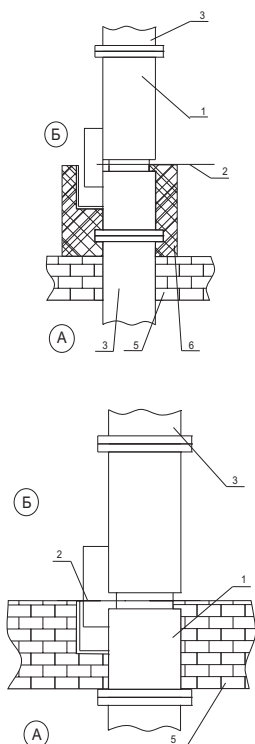
D, мм	100	125	140	160	180	200	225	250	280	315	355	400	450	500	560	630	710	800
$\xi_{\text{в}}$	3,50	2,80	2,10	1,56	1,23	1,01	0,57	0,40	0,30	0,25	0,20	0,17	0,15	0,13	0,11	0,09	0,07	0,05

РЕЗУЛЬТАТЫ ИЗМЕРЕНИЙ ПРИ ОПРЕДЕЛЕНИИ ВОЗДУХОПРОНИЦАЕМОСТИ

Режим	Перепад давления на клапане P, Па	Расход воздуха через неплотности клапана	
		L, м³*с⁻¹	G, кг*с⁻¹
Разрежение	706,3	0,0434	0,0531
	588,6	0,0388	0,0475
	470,9	0,0365	0,0448
	392,4	0,0331	0,0405
	274,7	0,0268	0,0328
	196,2	0,0219	0,0268
	706,3	0,0393	0,0482
Нагнетание	588,6	0,0357	0,0438
	470,9	0,0322	0,0395
	392,4	0,0278	0,0341
	274,7	0,0231	0,0283
	196,2	0,0196	0,0241

УСТАНОВКА КЛАПАНА КПС-1

Схема установки в перекрытиях



Установка клапана осуществляется в соответствии с требованиями нормативных документов. Клапан монтируется в проеме строительной конструкции с расположением привода, как правило, в помещении, смежном с обслуживаемым (пожароопасным) помещением.

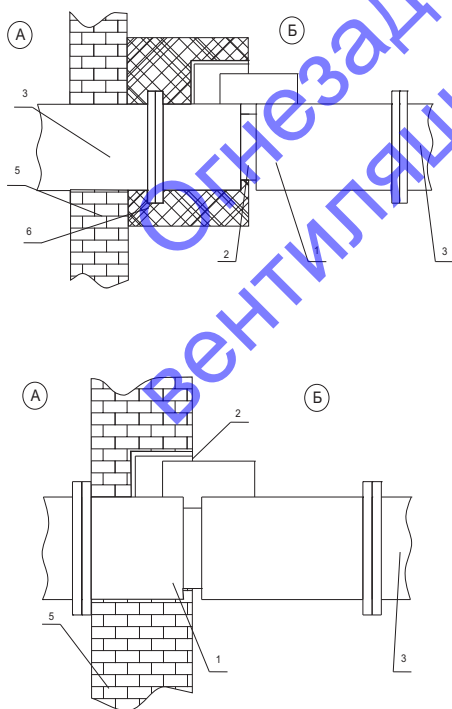
Обозначение на схемах

- А - обслуживаемое помещение;
- Б - помещение, смежное с обслуживаемым;
- 1 - корпус клапана;
- 2 - ось заслонки;
- 3 - воздуховод;
- 5 - строительная конструкция с нормированным пределом огнестойкости;
- 6 - наружная теплозащита.

Зазор между корпусом клапана и строительными конструкциями заполняется цементно-песчаным раствором. При установке клапана необходимо обеспечить доступ к приводу и люкам обслуживания клапана.

При установке нормально открытых (огнезадерживающих) клапанов КПС-1 за пределами стен (перекрытий) наружная огнезащита должна наноситься до оси вращения заслонки, и в соответствии с требованиями СНиП 41-01-2003 и СП 7.13130.2009 должна обеспечивать предел огнестойкости не менее предела огнестойкости преграды.

Схема установки в вертикальных конструкциях



СТРУКТУРА ОБОЗНАЧЕНИЯ ПРИ ЗАКАЗЕ

КПС-1-(...)-...-...-ВxН-...

Наименование клапана

Предел огнестойкости (60 или 90), мин.

Функциональное назначение:

- НО - нормально открытый;
- НЗ - нормально закрытый.

Тип привода:

- ТЗ - пружинный с тепловым замком;
- ТЗ(М) - пружинный с тепловым замком и микропереключателями;
- МВ(24/220) - электромеханический привод МВ с напряжением питания 24/220В;
- МВ(24/220)Т - электромеханический привод МВ с напряжением питания 24/220В с терморазмыкающим устройством МВ;
- MS(24/220) - электромеханический привод Siemens с напряжением питания 24/220В;
- ЭМ(24/220) - электромагнитный привод с напряжением питания 24/220В.

Внутреннее сечение клапана (ширина и высота) или диаметр, мм

Дополнительные опции:

- К - наличие клеммной колодки (для МВ..., MS...);
- (ф) - фланцевое соединение (для клапана круглого сечения);
- с ТРУ 7/7 - наличие терморазмыкающего устройства с кнопкой проверки работоспособности (для МВ..., MS...).