

ОБЩИЕ СВЕДЕНИЯ

Клапан сертифицирован в установленном законодательством порядке.

Сертификат соответствия требованиям технического регламента:

№ С-RU.ПБ25.В.00231 (стр. 10)

Предел огнестойкости клапана КПС-1м(90) в многостворчатом исполнении:

- в режиме нормального открытого (огнезадерживающего) клапана - EI 90;
- в режиме нормального закрытого (дымового) клапана - E 120, EI 120.

Противопожарный клапан систем вентиляции зданий и сооружений КПС-1м(90) в многостворчатом исполнении (далее клапан) по своему функциональному назначению может применяться как в качестве огнезадерживающего с нормально открытой заслонкой (НО), так и дымового с нормально закрытой заслонкой (НЗ), согласно требованиям СНиП 41-01-2003 и СП 7.13130.2009.

Вид климатического исполнения и категория размещения УЗ по ГОСТ 15150-69. Предельные значения рабочей температуры окружающего воздуха от -30°С до +40°С при условии отсутствия прямого воздействия атмосферных осадков.

Клапан выпускается прямоугольного (квадратного) сечения. Устанавливается в проемах или местах прохода вентиляционных систем через противопожарные преграды.

Клапан работоспособен в любой пространственной ориентации.

Клапан не подлежит установке в вентиляционных каналах помещений категории А и Б по взрывопожароопасности, местных отсосах взрывопожароопасных смесей.

Конструкция клапана представляет собой две секции, между которыми проложен огнеупорный материал, выполняющий роль температурного шва. Клапан изготовлен из оцинкованной стали.

Клапан состоит из секции №1 и секции №2 корпуса, двух заслонок, привода с защитным кожухом, предохраняющего привод при монтаже клапана.

Клапан комплектуется следующими типами приводов:

- электромеханический MS (Siemens);
- электромеханический MB.

Характеристики приводов и электрические схемы их подключения представлены на стр. 56-62.

СХЕМЫ КОНСТРУКЦИИ КПС-1М(90) В МНОГОВОРЧАТОМ ИСПОЛНЕНИИ

Обозначения на схемах

- 1 - корпус клапана;
- 2 - заслонка;
- 3 - электромеханический привод;
- 4 - защитный кожух.

В и Н - размеры внутреннего сечения клапана, мм

Длина клапанов L=220 мм

Минимальные размеры клапана 400x400 мм.

$V1 = V + 70$

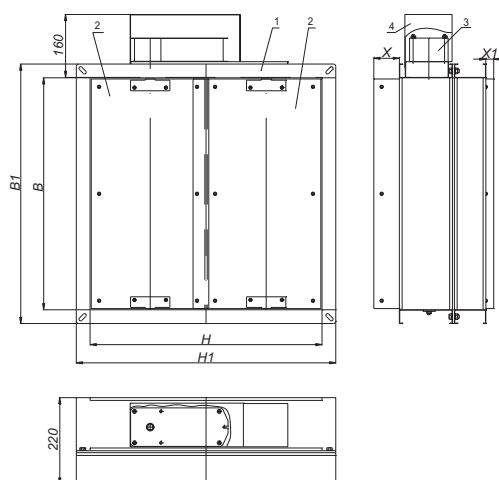
$H1 = H + 70$



Клапан КПС-1м(90) в многостворчатом исполнении



Клапан КПС-1м(90) в многостворчатом исполнении с приводом внутри



ВЫЛЕТ ЗАСЛОНКИ ЗА КОРПУС КЛАПАНА КПС-1м(90) В МНОГОВОРЧАТОМ ИСПОЛНЕНИИ

| | | | | | | | | | | | | | |
|--------|-----|-----|-----|-----|-----|-----|-----|-----|-----|-----|-----|-----|------|
| Н, мм | 400 | 450 | 500 | 550 | 600 | 650 | 700 | 750 | 800 | 850 | 900 | 950 | 1000 |
| Х, мм | 55 | 55 | 75 | 75 | 75 | 75 | 75 | 75 | 75 | 75 | 75 | 75 | 75 |
| Х1, мм | 0 | 0 | 0 | 0 | 0 | 12 | 25 | 37 | 50 | 62 | 75 | 87 | 99,5 |

ТИПОРАЗМЕРНЫЙ РЯД И ЗНАЧЕНИЯ ПЛОЩАДИ ПРОХОДНОГО СЕЧЕНИЯ КЛАПАНА КПС-1М(90) В МНОГОСТВОРЧАТОМ ИСПОЛНЕНИИ, м²

| $\frac{B, \text{мм}}{H, \text{мм}}$ | 400 | 450 | 500 | 550 | 600 | 650 | 700 | 750 | 800 | 850 | 900 | 950 | 1000 | 1100 | 1200 | 1300 | 1400 | 1500 |
|-------------------------------------|-------|-------|-------|-------|-------|-------|-------|-------|-------|-------|-------|-------|-------|-------|-------|-------|-------|-------|
| 400 | 0,137 | 0,154 | 0,172 | 0,189 | 0,207 | 0,224 | 0,242 | 0,259 | 0,277 | 0,294 | 0,312 | 0,329 | 0,350 | 0,380 | 0,417 | 0,452 | 0,487 | 0,522 |
| 450 | | 0,176 | 0,196 | 0,216 | 0,236 | 0,256 | 0,276 | 0,296 | 0,316 | 0,336 | 0,356 | 0,376 | 0,400 | 0,440 | 0,476 | 0,516 | 0,556 | 0,596 |
| 500 | | | 0,221 | 0,243 | 0,266 | 0,288 | 0,311 | 0,333 | 0,356 | 0,378 | 0,401 | 0,423 | 0,450 | 0,490 | 0,536 | 0,581 | 0,626 | 0,671 |
| 550 | | | | 0,270 | 0,295 | 0,320 | 0,345 | 0,370 | 0,395 | 0,420 | 0,445 | 0,470 | 0,500 | 0,550 | 0,595 | 0,645 | 0,695 | |
| 600 | | | | | 0,325 | 0,352 | 0,380 | 0,407 | 0,435 | 0,462 | 0,490 | 0,517 | 0,540 | 0,600 | 0,655 | 0,710 | 0,765 | |
| 650 | | | | | | 0,384 | 0,414 | 0,444 | 0,474 | 0,504 | 0,534 | 0,564 | 0,590 | 0,650 | 0,714 | 0,774 | | |
| 700 | | | | | | | 0,449 | 0,481 | 0,514 | 0,546 | 0,579 | 0,611 | 0,640 | 0,710 | 0,774 | 0,839 | | |
| 750 | | | | | | | | 0,518 | 0,553 | 0,588 | 0,623 | 0,658 | 0,690 | 0,760 | 0,833 | | | |
| 800 | | | | | | | | | 0,593 | 0,630 | 0,668 | 0,705 | 0,740 | 0,820 | 0,893 | | | |
| 850 | | | | | | | | | | 0,672 | 0,712 | 0,752 | 0,790 | 0,870 | | | | |
| 900 | | | | | | | | | | | 0,757 | 0,799 | 0,840 | 0,930 | | | | |
| 950 | | | | | | | | | | | | 0,846 | 0,890 | | | | | |
| 1000 | | | | | | | | | | | | | 0,940 | | | | | |

МАССА КЛАПАНОВ КПС-1М(90) В МНОГОСТВОРЧАТОМ ИСПОЛНЕНИИ, НЕ БОЛЕЕ, кг

| $\frac{B, \text{мм}}{H, \text{мм}}$ | 400 | 450 | 500 | 550 | 600 | 650 | 700 | 750 | 800 | 850 | 900 | 950 | 1000 | 1100 | 1200 | 1300 | 1400 | 1500 |
|-------------------------------------|-------|-------|-------|-------|-------|-------|-------|-------|-------|-------|-------|-------|-------|-------|-------|-------|-------|-------|
| 400 | 14,01 | 14,96 | 15,91 | 16,86 | 17,81 | 18,76 | 19,71 | 20,66 | 21,61 | 22,56 | 23,51 | 24,46 | 25,41 | 27,31 | 29,21 | 31,11 | 33,01 | 34,91 |
| 450 | | 15,97 | 17,00 | 18,04 | 19,07 | 20,10 | 21,13 | 22,16 | 23,19 | 24,22 | 25,26 | 26,29 | 27,32 | 29,38 | 31,44 | 33,51 | 35,57 | 37,63 |
| 500 | | | 18,10 | 19,21 | 20,32 | 21,44 | 22,55 | 23,66 | 24,78 | 25,89 | 27,00 | 28,11 | 29,23 | 31,45 | 33,68 | 35,90 | 38,13 | 40,36 |
| 550 | | | | 20,39 | 21,58 | 22,78 | 23,97 | 25,16 | 26,36 | 27,55 | 28,75 | 29,94 | 31,14 | 33,52 | 35,91 | 38,30 | 40,69 | |
| 600 | | | | | 22,84 | 24,12 | 25,39 | 26,67 | 27,94 | 29,22 | 30,49 | 31,77 | 33,04 | 35,60 | 38,15 | 40,70 | 43,25 | |
| 650 | | | | | | 25,45 | 26,81 | 28,17 | 29,53 | 30,88 | 32,24 | 33,60 | 34,95 | 37,67 | 40,38 | 43,10 | | |
| 700 | | | | | | | 28,23 | 29,67 | 31,11 | 32,55 | 33,99 | 35,42 | 36,86 | 39,74 | 42,62 | 45,49 | | |
| 750 | | | | | | | | 31,17 | 32,69 | 34,21 | 35,73 | 37,25 | 38,77 | 41,81 | 44,85 | | | |
| 800 | | | | | | | | | 34,27 | 35,88 | 37,48 | 39,08 | 40,68 | 43,88 | 47,08 | | | |
| 850 | | | | | | | | | | 37,54 | 39,22 | 40,91 | 42,59 | 45,95 | | | | |
| 900 | | | | | | | | | | | 40,97 | 42,73 | 44,50 | 48,02 | | | | |
| 950 | | | | | | | | | | | | 44,56 | 46,40 | | | | | |
| 1000 | | | | | | | | | | | | | 48,31 | | | | | |

ЗНАЧЕНИЕ КОЭФФИЦИЕНТОВ МЕСТНОГО СОПРОТИВЛЕНИЯ ξ_b КЛАПАНОВ КПС-1М(90) В МНОГОСТВОРЧАТОМ ИСПОЛНЕНИИ В ЗАВИСИМОСТИ ОТ СЕЧЕНИЯ КЛАПАНА

| $\frac{B, \text{мм}}{H, \text{мм}}$ | 400 | 450 | 500 | 550 | 600 | 650 | 700 | 750 | 800 | 850 | 900 | 950 | 1000 | 1100 | 1200 | 1300 | 1400 | 1500 |
|-------------------------------------|------|------|------|------|------|------|------|------|------|------|------|------|------|------|------|------|------|------|
| 400 | 0,49 | 0,47 | 0,44 | 0,43 | 0,41 | 0,40 | 0,38 | 0,38 | 0,37 | 0,36 | 0,36 | 0,35 | 0,35 | 0,35 | 0,35 | 0,34 | 0,34 | 0,32 |
| 450 | | 0,43 | 0,41 | 0,38 | 0,37 | 0,36 | 0,35 | 0,35 | 0,35 | 0,34 | 0,32 | 0,32 | 0,32 | 0,31 | 0,30 | 0,30 | 0,29 | 0,29 |
| 500 | | | 0,38 | 0,36 | 0,35 | 0,35 | 0,34 | 0,32 | 0,32 | 0,31 | 0,31 | 0,30 | 0,30 | 0,29 | 0,28 | 0,28 | 0,28 | 0,26 |
| 550 | | | | 0,36 | 0,35 | 0,34 | 0,32 | 0,31 | 0,31 | 0,30 | 0,29 | 0,29 | 0,29 | 0,28 | 0,26 | 0,26 | 0,25 | |
| 600 | | | | | 0,35 | 0,34 | 0,32 | 0,31 | 0,30 | 0,29 | 0,29 | 0,28 | 0,28 | 0,26 | 0,26 | 0,25 | 0,25 | |
| 650 | | | | | | 0,34 | 0,32 | 0,31 | 0,30 | 0,29 | 0,29 | 0,28 | 0,28 | 0,26 | 0,25 | 0,25 | | |
| 700 | | | | | | | 0,32 | 0,31 | 0,30 | 0,29 | 0,29 | 0,28 | 0,28 | 0,26 | 0,25 | 0,25 | | |
| 750 | | | | | | | | 0,31 | 0,30 | 0,29 | 0,29 | 0,28 | 0,28 | 0,26 | 0,25 | | | |
| 800 | | | | | | | | | 0,30 | 0,29 | 0,29 | 0,28 | 0,28 | 0,26 | 0,25 | | | |
| 850 | | | | | | | | | | 0,29 | 0,29 | 0,28 | 0,28 | 0,26 | | | | |
| 900 | | | | | | | | | | | 0,28 | 0,28 | 0,28 | 0,26 | | | | |
| 950 | | | | | | | | | | | | 0,26 | 0,26 | | | | | |
| 1000 | | | | | | | | | | | | | 0,25 | | | | | |

УСТАНОВКА КЛАПАНА КПС-1М(90) В МНОГООТВОРЧАТОМ ИСПОЛНЕНИИ

Установка клапана осуществляется в соответствии с требованиями нормативных документов. Клапан монтируется в проеме строительной конструкции с расположением привода, как правило, в помещении, смежном с обслуживаемым (пожароопасным) помещением.

Схема установки в перекрытиях

Обозначение на схемах

- А - обслуживаемое помещение;
- Б - помещение смежное с обслуживаемым;
- 1 - строительная конструкция с нормируемым пределом огнестойкости;
- 2 - воздуховод;
- 3 - наружная теплозащита со значением предела огнестойкости не менее предела огнестойкости строительной конструкции;
- 4 - корпус клапана.

Зазор между корпусом клапана и строительными конструкциями заполняется цементно-песчаным раствором. При установке клапана необходимо обеспечить доступ к приводу.

При установке клапанов КПС-1м(90) за пределами стен (перекрытий) наружная огнезащита должна наноситься до конца первой секции клапана, и в соответствии с требованиями СНиП 41-01-2003 и СП 7.13130.2009 должна обеспечивать предел огнестойкости не менее предела огнестойкости преграды.

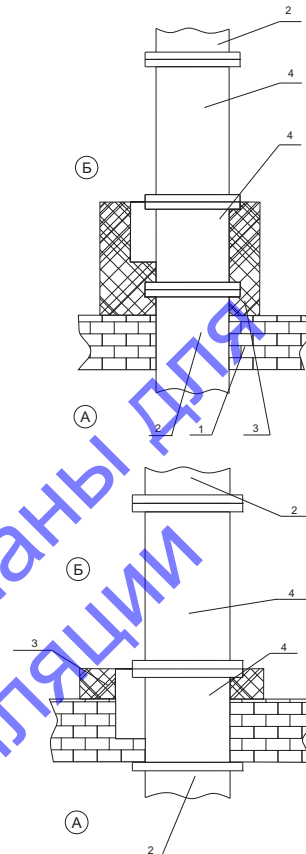
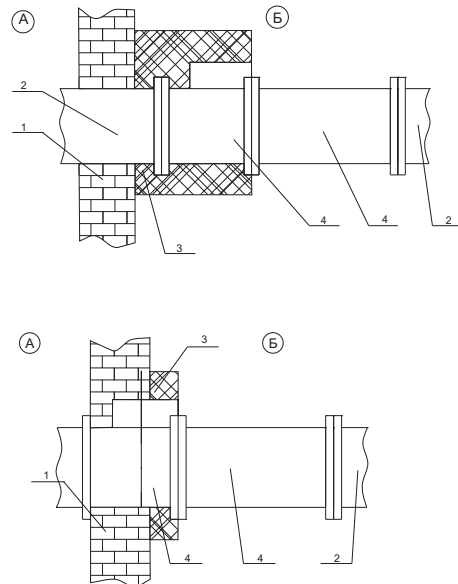


Схема установки в вертикальных конструкциях



СТРУКТУРА ОБОЗНАЧЕНИЯ ПРИ ЗАКАЗЕ

