

ОБЩИЕ СВЕДЕНИЯ

Клапан сертифицирован в установленном законодательством порядке.
Сертификат соответствия требованиям технического регламента:
№ С-RU.ПБ25.В.00209 (стр. 9)

Предел огнестойкости клапана КПС-2:

- в режиме нормально открытого (огнезадерживающего) клапана - **EI120**;
- в режиме нормально закрытого (дымового) клапана - **EI120, E120**;
- в режиме нормально открытого (двойного действия) клапана - **EI120**.

Противопожарный клапан КПС-2 (далее клапан) по своему функциональному назначению может применяться в качестве огнезадерживающего с нормально открытой заслонкой (НО), в качестве дымового с нормально закрытой заслонкой (НЗ) и в качестве клапана двойного действия (ДД) с нормально открытой заслонкой (для последовательной работы в каждом состоянии: при пожаре в качестве нормально открытого клапана и после пожара для проветривания помещения от продуктов горения и тушения в качестве дымового клапана), согласно требованиям СНиП 41-01-2003 и СП 7.13130.2009.

Вид климатического исполнения и категория размещения УЗ по ГОСТ 15150-69. Предельные значения рабочей температуры окружающего воздуха от -30°C до +40°C при условии отсутствия прямого воздействия атмосферных осадков.

Клапан выпускается прямоугольного (квадратного) или круглого сечения. Устанавливается в проемах или местах прохода вентиляционных систем через противопожарные преграды.

Клапан работоспособен в любой пространственной ориентации.

Клапан не подлежит установке в вентиляционных каналах помещений категории А и Б по взрывопожароопасности, местных отсосах взрывопожароопасных смесей.

Конструкция клапана представляет собой две секции, между которыми проложен огнеупорный материал, выполняющий роль температурного шва. Клапан изготовлен из оцинкованной стали.

Клапан состоит из секции №1 и секции №2 корпуса, заслонки, привода с защитным кожухом, предохраняющего привод при монтаже клапана в строительную конструкцию. В корпусе имеется технологический люк со съемной крышкой для обслуживания внутренней полости клапана.

Клапан комплектуется следующими типами приводов:

- электромеханический МВ;
- электромеханический MS (Siemens);
- электромагнитный (ЭМ), как в комбинации с тепловым замком, так и без него;
- пружинный с тепловым замком (ТЗ).

Характеристики приводов и электрические схемы их подключения представлены на стр. 56-62.



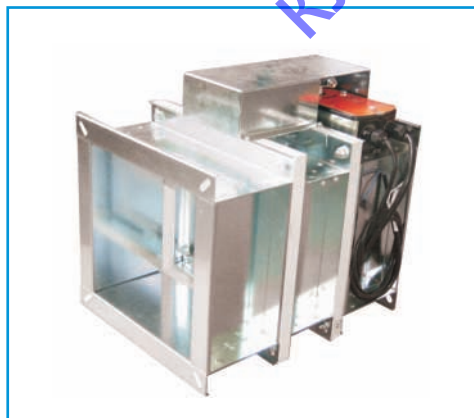
Клапан КПС-2 с электромеханическим приводом



Клапан КПС-2 с электромагнитным приводом



Клапан КПС-2 с электромеханическим приводом круглого сечения



Клапан КПС-2 двойного действия с электромеханическим приводом

СХЕМЫ КОНСТРУКЦИИ КПС-2 ПРЯМОУГОЛЬНОГО СЕЧЕНИЯ

Обозначения на схемах

- 1 - секция 1 клапана;
- 2 - секция 2 клапана;
- 3 - заслонка;
- 4 - ось заслонки;
- 5 - крышка электромеханического привода;
- 6 - крышка люка;
- 7 - электромагнит;
- 8 - подпружиненный рычаг;
- 9 - предохранительный рычаг;
- 10 - тепловой замок;
- 11 - электромеханический привод;
- 12 - крышка электромагнитного привода;
- 13 - пожарный извещатель ИП-103.

В и Н - размеры внутреннего сечения клапана, мм

Если V и $H < 600$ мм

$$B1 = V + 40$$

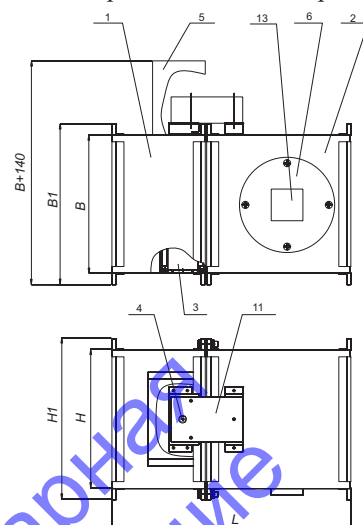
$$H1 = H + 40$$

Если V или $H \geq 600$ мм

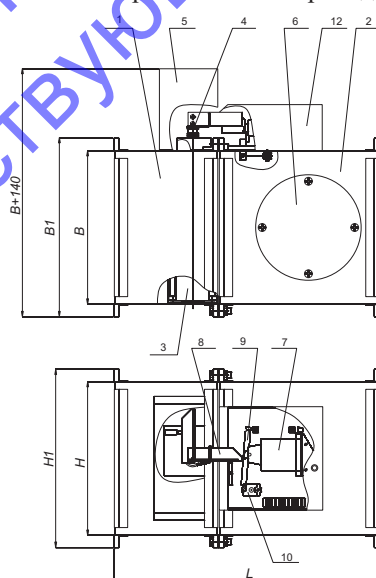
$$B1 = V + 60$$

$$H1 = H + 60$$

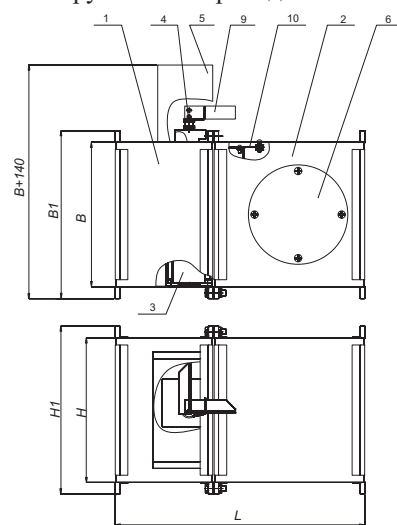
С электромеханическим приводом



С электромагнитным приводом



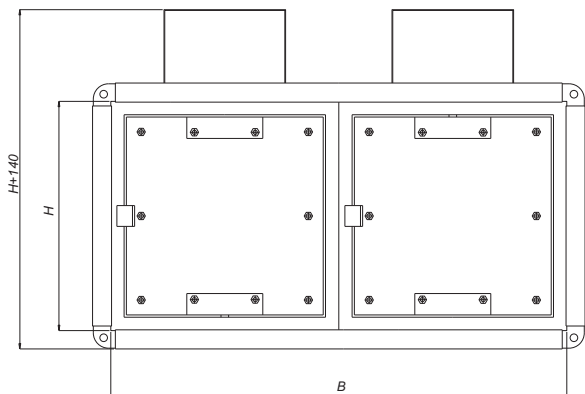
С пружинным приводом и ТЗ



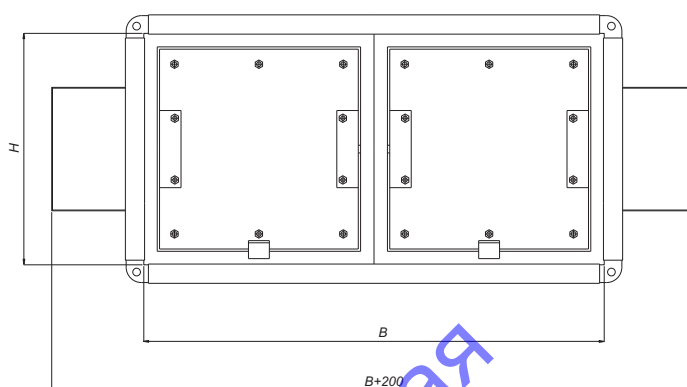
ЗАВИСИМОСТЬ ДЛИНЫ КЛАПАНА КПС-2 ПРЯМОУГОЛЬНОГО СЕЧЕНИЯ ОТ ВЫСОТЫ

Н, мм	150	200	250	300	350	400	450	500	550	600	650	700	750	800	850	900	950	1000
L, мм	460	460	510	510	560	560	610	610	660	660	710	710	800	800	900	900	1000	1000

Исполнение 1

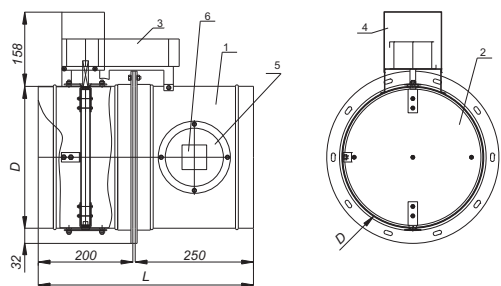


Исполнение 2



СХЕМЫ КОНСТРУКЦИИ КПС-2 КРУГЛОГО СЕЧЕНИЯ

С электромеханическим приводом

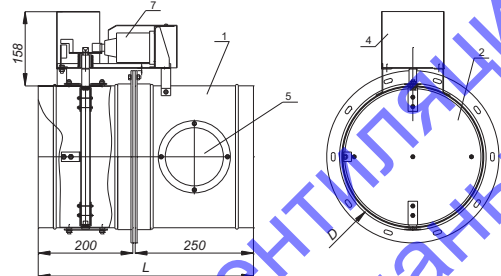


Обозначения на схемах

- 1 - корпус клапана;
- 2 - заслонка;
- 3 - электромеханический привод;
- 4 - защитный кожух;
- 5 - крышка люка;
- 6 - пожарный извещатель ИП-103;
- 7 - электромагнитный привод;
- 8 - тепловой замок.

D - диаметр клапана, мм;
L - длина клапана, мм.

С электромагнитным приводом



Для клапанов на ниппельном соединении L=470 мм
Для клапанов на фланцевом соединении L=455 мм

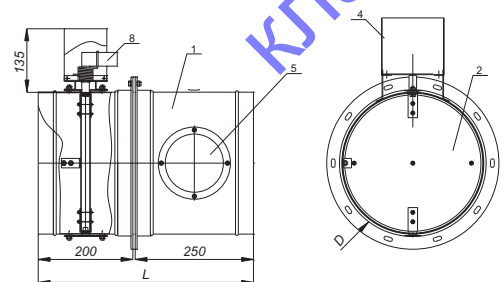
Минимальный диаметр клапана с электромеханическим и электромагнитным приводом - Ø100.

Минимальный диаметр клапана с тепловым замком - Ø140.

Клапаны диаметром Ø100 и Ø125 с тепловым замком изготавливаются из клапана Ø200 с двумя трубчатыми переходами. Информация по конструкции и массе переходов представлена на стр. 63.

Необходимо обратить внимание, что потери давления на клапанах Ø100, Ø125, Ø140, Ø160 относительно велики, поэтому их применение должно иметь технико-экономическое обоснование. В большинстве случаев рекомендуется применять клапаны минимальным диаметром 200мм.

С пружинным приводом и ТЗ



ВЫЛЕТ ЗАСЛОНКИ ЗА КОРПУС КЛАПАНА КРУГЛОГО СЕЧЕНИЯ

D, мм	100	125	140	160	180	200	225	250	280	315	355	400	450	500	560	630	710	800
X, мм	0	0	0	0	0	0	7,5	20	40	52,5	72,5	95	120	145	175	210	250	295
X1, мм	0	0	0	0	0	0	0	0	0	0	0	0	0	0	0	0	0	40

В таблице представлены значения вылета заслонки за корпус клапана КПС-2 круглого сечения как на ниппельном, так и на фланцевом соединении.

ТИПОРАЗМЕРНЫЙ РЯД И ЗНАЧЕНИЯ ПЛОЩАДИ ПРОХОДНОГО СЕЧЕНИЯ КЛАПАНА КПС-2, м²

B, мм H, мм	150	200	250	300	350	400	450	500	550	600	650	700	750	800	850	900	950	1000	1100	1200	1300	1400	1500
150	0,012	0,016	0,022	0,026	0,031	0,037	0,041	0,046	0,052	0,056	0,061	0,067	0,071	0,076	0,082	0,086	0,092	0,097	0,107	0,116	0,127	0,137	0,146
200		0,025	0,033	0,041	0,049	0,058	0,066	0,074	0,081	0,089	0,097	0,105	0,113	0,121	0,129	0,136	0,144	0,152	0,168	0,183	0,199	0,215	0,231
250			0,046	0,056	0,068	0,078	0,089	0,100	0,110	0,121	0,132	0,143	0,154	0,164	0,175	0,186	0,197	0,207	0,229	0,251	0,271	0,293	0,315
300				0,072	0,085	0,099	0,113	0,127	0,140	0,154	0,168	0,181	0,194	0,208	0,222	0,236	0,250	0,262	0,290	0,317	0,345	0,371	0,399
350					0,104	0,120	0,137	0,153	0,170	0,186	0,202	0,220	0,236	0,252	0,269	0,285	0,301	0,319	0,351	0,384	0,417	0,450	0,483
400						0,141	0,161	0,179	0,199	0,219	0,238	0,258	0,277	0,296	0,315	0,335	0,354	0,374	0,413	0,451	0,490	0,529	0,567
450							0,184	0,207	0,229	0,251	0,274	0,296	0,317	0,340	0,362	0,384	0,407	0,429	0,474	0,518	0,562	0,607	0,652
500								0,233	0,259	0,283	0,308	0,334	0,359	0,384	0,409	0,435	0,459	0,484	0,535	0,601	0,635	0,685	0,736
550									0,288	0,316	0,344	0,371	0,400	0,428	0,455	0,484	0,512	0,539	0,596	0,652	0,708	0,764	
600										0,348	0,380	0,411	0,440	0,472	0,503	0,534	0,565	0,596	0,657	0,719	0,781	0,842	
650											0,414	0,449	0,482	0,515	0,550	0,583	0,618	0,651	0,719	0,785	0,853		2
700												0,486	0,523	0,560	0,597	0,633	0,669	0,706	0,780	0,852	0,926		
750													0,565	0,604	0,643	0,683	0,713	0,761	0,841	0,920			
800														0,647	0,690	0,725	0,775	0,817	0,902	0,987			
850															0,737	0,782	0,827	0,873	0,963				
900																0,831	0,880	0,928	1,025			1	
950																	0,933	0,983					
1000																		1,038					

1 - кассета из 2-х клапанов (исполнение 1, стр. 40)

2 - кассета из 2-х клапанов (исполнение 2, стр. 40)

**ТИПОРАЗМЕРНЫЙ РЯД И ЗНАЧЕНИЯ ПЛОЩАДИ ПРОХОДНОГО СЕЧЕНИЯ
КРУГЛОГО КЛАПАНА КПС-2, м²**

D, мм	100	125	140	160	180	200	225	250	280	315	355	400	450	500	560	630	710	800
F, м ²	0,006	0,010	0,013	0,017	0,022	0,027	0,035	0,044	0,062	0,071	0,091	0,12	0,15	0,19	0,23	0,30	0,38	0,48

Клапаны, размеры которых превышают указанные в таблице, конструируются индивидуально.

МАССА КЛАПАНОВ КПС-2, НЕ БОЛЕЕ, кг

B, мм H, мм	150	200	250	300	350	400	450	500	550	600	650	700	750	800	850	900	950	1000	1100	1200	1300	1400	1500
150	7,3	7,9	8,5	9,1	9,7	10,3	10,9	11,5	12,1	14,0	14,7	15,4	16,1	16,8	17,5	18,2	18,9	19,6	21,0	22,4	23,8	25,2	26,3
200		8,5	9,2	9,9	10,6	11,3	11,9	12,5	13,1	15,3	16,0	16,7	17,4	18,1	18,8	19,5	20,2	20,9	22,3	23,7	25,1	26,5	27,9
250			9,9	10,7	11,5	12,3	13,0	13,7	14,4	16,6	17,4	18,2	19,0	19,8	20,6	21,4	22,3	23,0	24,6	27,2	28,8	30,4	32,0
300				11,6	12,3	13,1	13,9	14,7	15,5	18,0	18,9	19,8	20,7	21,6	22,5	23,4	24,3	25,2	27,0	28,8	30,6	32,4	34,2
350					13,3	14,1	14,9	15,7	16,3	19,3	20,3	21,3	22,3	23,3	24,3	25,3	26,3	27,3	29,3	31,3	33,3	35,3	37,3
400						15,1	16,1	17,1	18,1	20,6	21,6	22,6	23,6	24,6	25,6	26,8	28,0	29,2	31,6	34,0	36,4	38,8	41,2
450							17,3	18,3	19,3	22,2	23,4	24,6	25,8	27,0	28,2	29,4	30,6	31,8	34,2	36,6	39,0	41,4	43,8
500								19,4	20,6	23,3	24,6	25,9	27,2	28,3	29,8	31,1	32,4	33,7	36,3	38,9	41,5	44,1	46,7
550									21,8	24,5	25,8	27,1	28,4	29,7	31,0	32,3	33,6	34,9	37,5	40,1	42,7	45,3	
600										26,8	28,2	29,6	31,0	32,4	33,8	35,2	36,6	38,0	40,8	43,6	46,4	49,2	
650											29,6	31,1	32,5	34,1	35,6	37,1	38,6	40,1	43,1	46,1	49,1		2
700												32,2	32,7	35,7	37,2	38,7	40,2	41,7	44,7	47,7	50,7		
750													35,9	37,5	39,1	40,8	42,3	42,9	47,1	50,3			
800														39,2	40,8	42,4	44,0	45,6	48,8	52,0			
850															42,7	44,5	46,3	48,1	51,7				
900																46,3	48,2	50,1	53,9			1	
950																	50,2	52,1					
1000																		54,2					

1 - кассета из 2-х клапанов (исполнение 1, стр. 40)

2 - кассета из 2-х клапанов (исполнение 2, стр. 40)

МАССА КЛАПАНОВ КПС-2 КРУГЛОГО СЕЧЕНИЯ, НЕ БОЛЕЕ, кг

D, мм	100	125	140	160	180	200	225	250	315	355	400	450	500	560	630	710	800
M, кг	4,96	5,62	6,02	6,57	7,15	7,85	8,44	9,03	10,57	11,52	12,60	13,80	15,00	16,50	18,20	20,30	22,70

ЗНАЧЕНИЕ КОЭФФИЦИЕНТОВ МЕСТНОГО СОПРОТИВЛЕНИЯ ξ_B КЛАПАНОВ КПС-2 В ЗАВИСИМОСТИ ОТ СЕЧЕНИЯ КЛАПАНА

$\frac{B, \text{мм}}{H, \text{мм}}$	150	200	250	300	350	400	450	500	550	600	650	700	750	800	850	900	950	1000	1100	1200	1300	1400	1500
150	4,48	3,79	3,41	3,15	2,97	2,83	2,74	2,66	2,60	2,56	2,52	2,49	2,46	2,43	2,42	2,40	2,38	2,37	2,34	2,32	2,30	2,30	2,29
200		2,08	1,86	1,70	1,59	1,50	1,44	1,40	1,36	1,33	1,30	1,28	1,26	1,25	1,23	1,23	1,22	1,20	1,19	1,17	1,17	1,16	1,15
250			1,06	0,97	0,90	0,85	0,81	0,78	0,76	0,74	0,72	0,70	0,70	0,69	0,68	0,67	0,66	0,66	0,64	0,63	0,63	0,63	0,62
300				0,67	0,63	0,58	0,56	0,53	0,51	0,50	0,49	0,48	0,47	0,46	0,45	0,44	0,44	0,43	0,43	0,43	0,42	0,42	0,41
350					0,50	0,46	0,43	0,42	0,40	0,39	0,38	0,37	0,37	0,36	0,35	0,35	0,34	0,34	0,33	0,32	0,32	0,31	0,31
400						0,40	0,38	0,36	0,35	0,33	0,32	0,31	0,31	0,30	0,30	0,30	0,29	0,29	0,28	0,28	0,27	0,27	0,26
450							0,35	0,33	0,31	0,30	0,30	0,29	0,28	0,28	0,27	0,26	0,26	0,26	0,25	0,24	0,24	0,23	0,23
500								0,31	0,30	0,29	0,28	0,27	0,26	0,26	0,25	0,25	0,24	0,24	0,23	0,23	0,23	0,23	0,22
550									0,30	0,28	0,27	0,26	0,25	0,25	0,24	0,23	0,23	0,23	0,23	0,22	0,22	0,21	
600										0,28	0,27	0,26	0,25	0,24	0,23	0,23	0,23	0,23	0,22	0,22	0,21	0,21	
650											0,27	0,26	0,25	0,24	0,23	0,23	0,23	0,23	0,22	0,21	0,21		2
700												0,26	0,25	0,24	0,23	0,23	0,23	0,23	0,22	0,21	0,21		
750													0,25	0,24	0,23	0,23	0,23	0,23	0,22	0,21			
800														0,24	0,23	0,23	0,23	0,23	0,22	0,21			
850															0,23	0,23	0,23	0,23	0,22				
900																0,23	0,23	0,23	0,22				
950																	0,22	0,22				1	
1000																		0,21					

- 1 - кассета из 2-х клапанов (исполнение 1, стр. 40)
2 - кассета из 2-х клапанов (исполнение 2, стр. 40)

ЗНАЧЕНИЕ КОЭФФИЦИЕНТОВ МЕСТНОГО СОПРОТИВЛЕНИЯ ξ_B КРУГЛЫХ КЛАПАНОВ КПС-2 В ЗАВИСИМОСТИ ОТ СЕЧЕНИЯ КЛАПАНА

D, мм	100	125	140	160	180	200	225	250	315	355	400	450	500	560	630	710	800
ξ_B	4,06	3,25	2,44	1,81	1,54	1,17	0,66	0,46	0,29	0,23	0,20	0,18	0,15	0,13	0,11	0,08	0,06

РЕЗУЛЬТАТЫ ИЗМЕРЕНИЙ ПРИ ОПРЕДЕЛЕНИИ ВОЗДУХОПРОНИЦАЕМОСТИ

Режим	Перепад давления на клапане P, Па	Расход воздуха через неплотности клапана	
		L, м ³ *с ⁻¹	G, кг*с ⁻¹
Разрежение	706,3	0,0434	0,0531
	588,6	0,0388	0,0475
	470,9	0,0365	0,0448
	392,4	0,0331	0,0405
	274,7	0,0268	0,0328
	196,2	0,0219	0,0268
	706,3	0,0393	0,0482
Нагнетание	588,6	0,0357	0,0438
	470,9	0,0322	0,0395
	392,4	0,0278	0,0341
	274,7	0,0231	0,0283
	196,2	0,0196	0,0241

УСТАНОВКА КЛАПАНА КПС-2

Схема установки в перекрытиях

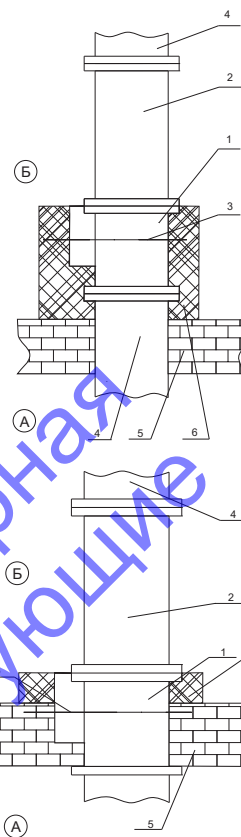
Установка клапана осуществляется в соответствии с требованиями нормативных документов. Клапан монтируется в проеме строительной конструкции с расположением привода, как правило, в помещении, смежном с обслуживаемым (пожароопасным) помещением.

Обозначение на схемах

- А - обслуживаемое помещение;
- Б - помещение, смежное с обслуживаемым;
- 1,2 - корпус клапана;
- 3 - ось заслонки;
- 4 - воздуховод;
- 5 - строительная конструкция с нормированным пределом огнестойкости;
- 6 - наружная теплозащита.

Зазор между корпусом клапана и строительными конструкциями заполняется цементно-песчаным раствором. При установке клапана необходимо обеспечить доступ к приводу и люкам обслуживания клапана.

При установке клапанов КПС-2 за пределами стен (перекрытий) наружная огнезащита должна наноситься до конца первой секции клапана, и в соответствии с требованиями СНиП 41-01-2003 и СП 7.13130.2009 должна обеспечивать предел огнестойкости не менее предела огнестойкости преграды.



СТРУКТУРА ОБОЗНАЧЕНИЯ ПРИ ЗАКАЗЕ

- КПС 2-.....-ВxН-...
- Наименование клапана
- Функциональное назначение:
- НО - нормально открытый;
 - НЗ - нормально закрытый;
 - ДД - двойного действия.
- Тип привода:
- ТЗ - пружинный с тепловым замком;
 - ТЗ(М) - пружинный с тепловым замком и микропереключателями;
 - МВ(24/220) - электромеханический привод МВ с напряжением питания 24/220В;
 - МВ(24/220)Т - электромеханический привод МВ с напряжением питания 24/220В с терморазмыкающим устройством;
 - MS(24/220) - электромеханический привод Siemens с напряжением питания 24/220В;
 - ЭМ(24/220) - электромагнитный привод, с напряжением питания 24/220В.
- Внутреннее сечение клапана (ширина и высота) или диаметр, мм
- Дополнительные опции:
- К - наличие клеммной колодки (для МВ...,MS...);
 - (ф) - фланцевое соединение (для клапана круглого сечения);
 - с ТРУ 72 град - наличие терморазмыкающего устройства с кнопкой проверки работоспособности (для МВ...,MS...).

Схема установки в вертикальных конструкциях

