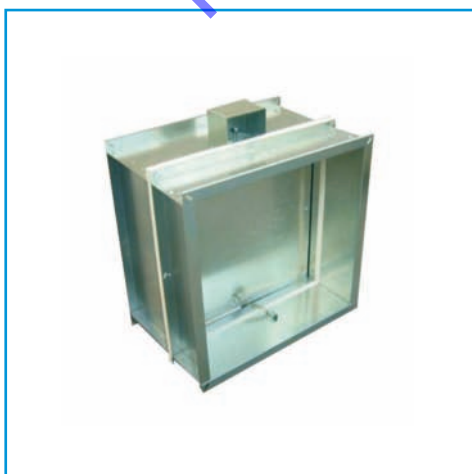




Клапан КПС-3 с электромеханическим приводом



Клапан КПС-3 с электромагнитным приводом



Клапан КПС-3 с тепловым замком

Клапан сертифицирован в установленном законодательством порядке. Сертификат пожарной безопасности №ССПБ.RU.УП001.В06843 (стр. 13)

Предел огнестойкости клапана КПС-3:

- в режиме нормального открытого (огнезадерживающего) клапана - EI180;
- в режиме нормального закрытого (дымового) клапана - E 180, EI180.

Противопожарный клапан систем вентиляции зданий и сооружений КПС-3 (далее клапан) по своему функциональному назначению может применяться как в качестве огнезадерживающего с нормально открытой заслонкой (НО), так и дымового с нормально закрытой заслонкой (НЗ), согласно требованиям СНиП 41-01-2003 и СП 7.13130.2009.

Вид климатического исполнения и категория размещения УЗ по ГОСТ 15150-69. Предельные значения рабочей температуры окружающего воздуха от -30°C до +40°C, при условии отсутствия прямого воздействия атмосферных осадков.

Клапан выпускается прямоугольного (квадратного) сечения. Устанавливается в проемах или местах прохода вентиляционных систем через противопожарные преграды.

Клапан работоспособен в любой пространственной ориентации.

Клапан не подлежит установке в вентиляционных каналах помещений категории А и Б по взрывопожароопасности, местных отсосах взрывопожароопасных смесей.

Конструкция клапана представляет собой две секции, между которыми проложен огнеупорный материал, выполняющий роль температурного шва. Клапан изготовлен из оцинкованной стали.

Клапан состоит из секции №1 и секции №2 корпуса, заслонки, привода с защитным кожухом, предохраняющего привод при монтаже клапана в строительную конструкцию.

Клапан комплектуется следующими типами приводов:

- электромеханический МВ;
- электромеханический MS (Siemens);
- электромагнитный (ЭМ);
- пружинный с тепловым замком (ТЗ).

Характеристики приводов и электрические схемы их подключения представлены на стр. 56-62.

Обозначения на схемах

- 1 - корпус клапана;
- 2 - заслонка;
- 3 - электромеханический привод;
- 4 - электромагнитный привод;
- 5 - защитный кожух.

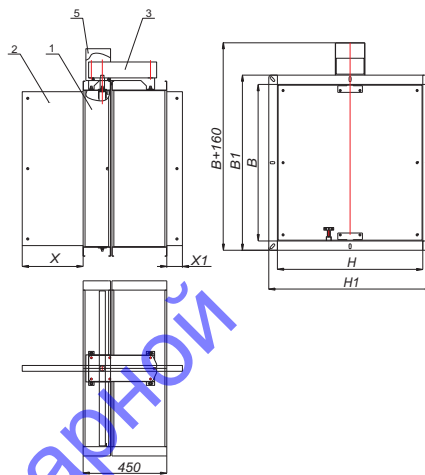
В и Н - размеры внутреннего сечения клапана, мм
Длина клапанов L=450 мм
В1 = В + 60
Н1 = Н + 60

Применение клапана КПС-3 в круглых воздуховодах

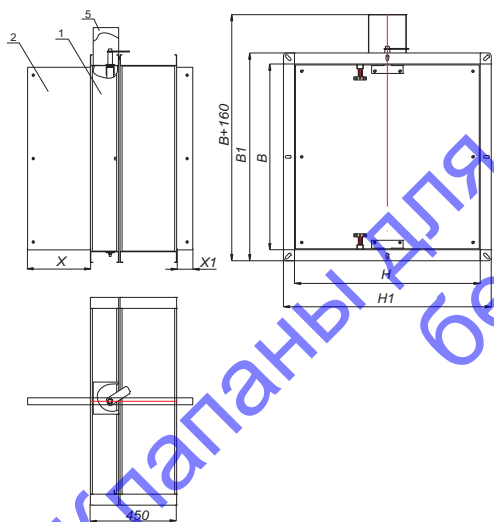
Для установки клапана КПС-3 в круглых воздуховодах применяется клапан прямоугольного сечения с двумя переходами на соответствующий диаметр как под ниппельное, так и под фланцевое соединение.

Минимальные размеры сечения клапана КПС-3 с электромеханическим приводом 150x150, а с электромагнитным приводом или тепловым замком - 200x200. Для установки клапана в воздуховоды меньшего сечения применяется клапан с двумя переходами. Информация по конструкции и массе переходов представлена на стр. 63.

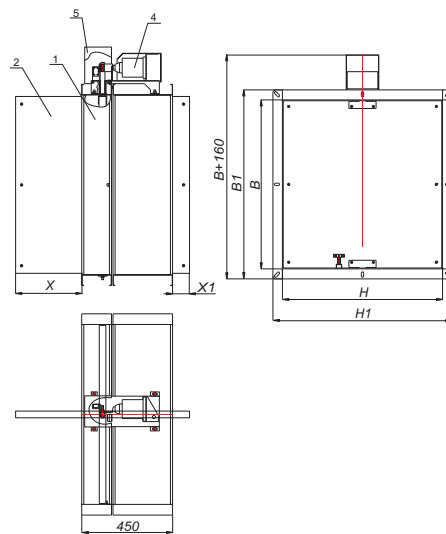
С электромеханическим приводом



С пружинным приводом и ТЗ



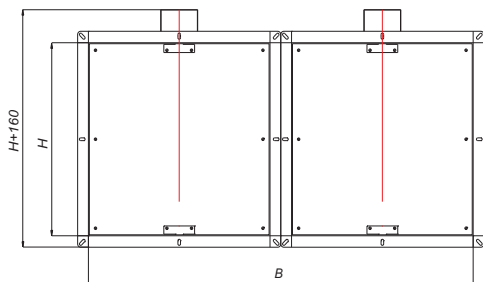
С электромагнитным приводом



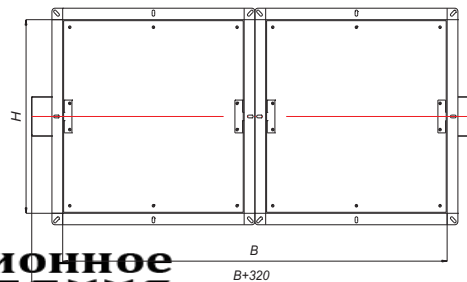
ВЫЛЕТ ЗАСЛОНКИ ЗА КОРПУС КЛАПАНА КПС-3

Н, мм	150	200	250	300	350	400	450	500	550	600	650	700	750	800	850	900	950	1000
Х, мм	0	0	0	0	0	0	20	45	70	95	120	145	170	195	220	245	270	295
Х1, мм	0	0	0	0	0	0	0	0	10	35	60	85	110	135	160	185	210	235

ВИДЫ КАСЕТНОГО ИСПОЛНЕНИЯ КЛАПАНА КПС-3



Исполнение 1



Исполнение 2

ТИПОРАЗМЕРНЫЙ РЯД И ЗНАЧЕНИЯ ПЛОЩАДИ ПРОХОДНОГО СЕЧЕНИЯ КЛАПАНА КПС-3, м²

В, мм Н, мм	150	200	250	300	350	400	450	500	550	600	650	700	750	800	850	900	950	1000	1100	1200	1300	1400	1500
150	0,011	0,015	0,020	0,025	0,029	0,034	0,039	0,043	0,048	0,052	0,057	0,062	0,066	0,071	0,076	0,080	0,086	0,090	0,100	0,108	0,118	0,127	0,136
200		0,024	0,031	0,039	0,046	0,054	0,061	0,068	0,075	0,082	0,090	0,097	0,105	0,112	0,120	0,126	0,134	0,141	0,156	0,170	0,185	0,200	0,215
250			0,043	0,052	0,063	0,073	0,082	0,093	0,103	0,112	0,123	0,133	0,143	0,153	0,163	0,173	0,183	0,193	0,213	0,233	0,253	0,273	0,293
300				0,067	0,079	0,092	0,105	0,118	0,131	0,143	0,156	0,168	0,181	0,194	0,207	0,219	0,232	0,244	0,270	0,295	0,321	0,346	0,371
350					0,096	0,111	0,127	0,142	0,158	0,173	0,188	0,204	0,219	0,234	0,250	0,265	0,280	0,296	0,326	0,357	0,388	0,418	0,449
400						0,132	0,150	0,167	0,185	0,203	0,221	0,240	0,258	0,275	0,293	0,311	0,330	0,348	0,384	0,419	0,456	0,492	0,528
450							0,171	0,193	0,213	0,233	0,255	0,275	0,295	0,317	0,337	0,357	0,379	0,399	0,441	0,482	0,523	0,565	0,607
500								0,217	0,241	0,263	0,287	0,310	0,334	0,357	0,381	0,404	0,427	0,450	0,498	0,560	0,591	0,638	0,685
550									0,268	0,294	0,320	0,346	0,372	0,398	0,424	0,450	0,476	0,501	0,554	0,607	0,659	0,710	
600										0,324	0,353	0,382	0,410	0,439	0,468	0,496	0,525	0,554	0,611	0,669	0,727	0,783	
650											0,385	0,417	0,448	0,479	0,511	0,525	0,575	0,606	0,669	0,731	0,794		2
700												0,453	0,487	0,521	0,555	0,589	0,623	0,657	0,725	0,793	0,861		
750													0,525	0,562	0,598	0,636	0,663	0,708	0,782	0,856			
800														0,602	0,642	0,674	0,721	0,760	0,839	0,918			
850															0,686	0,728	0,769	0,812	0,896				
900																0,774	0,819	0,863	0,953		1		
950																	0,868	0,915					
1000																		0,966					

1 - кассета из 2-х клапанов (исполнение 1, стр. 45)

2 - кассета из 2-х клапанов (исполнение 2, стр. 45)

Клапаны, размеры которых превышают указанные в таблице, конструируются индивидуально.

МАССА КЛАПАНОВ КПС-3, НЕ БОЛЕЕ, кг

В, мм Н, мм	150	200	250	300	350	400	450	500	550	600	650	700	750	800	850	900	950	1000	1100	1200	1300	1400	1500
150	8,17	8,91	9,66	10,40	11,15	11,90	12,64	13,39	14,13	14,88	15,63	16,37	17,12	17,86	18,61	19,35	20,10	20,85	22,34	23,83	25,32	26,81	28,30
200		9,73	10,57	11,41	12,25	13,09	13,93	14,77	15,61	16,45	17,29	18,13	18,97	19,81	20,65	21,48	22,32	23,16	24,84	26,52	28,20	29,88	31,56
250			11,49	12,42	13,35	14,29	15,22	16,15	17,08	18,02	18,95	19,88	20,82	21,75	22,68	23,61	24,55	25,48	27,35	29,21	31,08	32,94	34,81
300				13,84	14,46	15,48	16,51	17,53	18,56	19,59	20,61	21,64	22,67	23,69	24,72	25,74	26,77	27,80	29,85	31,90	33,95	36,01	38,06
350					15,56	16,68	17,80	18,92	20,04	21,16	22,28	23,39	24,51	25,63	26,75	27,87	28,99	30,11	32,35	34,59	36,83	39,07	41,31
400						17,87	19,09	20,30	21,51	22,72	23,94	25,15	26,36	27,58	28,79	30,00	31,22	32,43	34,86	37,28	39,71	42,13	44,56
450							20,37	21,68	22,99	24,29	25,60	26,91	28,21	29,52	30,83	32,13	33,44	34,75	37,36	39,97	42,58	45,20	47,81
500								23,06	24,46	25,86	27,26	28,66	30,06	31,46	32,86	34,26	35,66	37,06	39,86	42,66	45,46	48,26	51,06
550									25,94	27,43	28,92	30,42	31,91	33,40	34,90	36,39	37,88	39,38	42,37	45,35	48,34	51,33	
600										29,00	30,59	32,17	33,76	35,35	36,93	38,52	40,11	41,69	44,87	48,04	51,22	54,39	
650											32,25	33,93	35,61	37,29	38,97	40,65	42,33	44,01	47,37	50,73	54,09		2
700												35,69	37,46	39,23	41,01	42,78	44,55	46,33	49,88	53,42	56,97		
750													39,31	41,18	43,04	44,91	46,78	48,64	52,38	56,11			
800														43,12	45,08	47,04	49,00	50,96	54,88	58,80			
850															47,11	49,17	51,22	53,28	57,39				
900																51,30	53,45	55,59	59,89		1		
950																	55,67	57,91					
1000																		60,23					

1 - кассета из 2-х клапанов (исполнение 1, стр. 45)

2 - кассета из 2-х клапанов (исполнение 2, стр. 45)

ЗНАЧЕНИЕ КОЭФФИЦИЕНТОВ МЕСТНОГО СОПРОТИВЛЕНИЯ $\xi_{\text{к}}$ КЛАПАНОВ КПС-3 В ЗАВИСИМОСТИ ОТ СЕЧЕНИЯ КЛАПАНА

$\frac{B, \text{мм}}{H, \text{мм}}$	150	200	250	300	350	400	450	500	550	600	650	700	750	800	850	900	950	1000	1100	1200	1300	1400	1500
150	4,81	4,07	3,66	3,38	3,19	3,05	2,94	2,86	2,79	2,75	2,71	2,67	2,64	2,62	2,60	2,58	2,56	2,54	2,51	2,50	2,48	2,47	2,46
200		2,23	2,00	1,83	1,71	1,62	1,55	1,50	1,46	1,43	1,40	1,37	1,36	1,35	1,33	1,32	1,31	1,29	1,28	1,26	1,25	1,24	1,23
250			1,14	1,04	0,97	0,92	0,87	0,84	0,81	0,79	0,78	0,76	0,75	0,74	0,73	0,72	0,71	0,71	0,69	0,68	0,67	0,67	0,66
300				0,72	0,67	0,63	0,60	0,57	0,55	0,53	0,52	0,51	0,50	0,50	0,49	0,48	0,48	0,47	0,46	0,46	0,45	0,45	0,44
350					0,53	0,50	0,47	0,45	0,43	0,42	0,41	0,40	0,39	0,38	0,37	0,37	0,36	0,36	0,36	0,35	0,35	0,34	0,34
400						0,43	0,41	0,38	0,37	0,36	0,35	0,34	0,34	0,33	0,32	0,32	0,31	0,31	0,30	0,30	0,29	0,29	0,28
450							0,37	0,36	0,34	0,33	0,32	0,31	0,30	0,30	0,29	0,28	0,28	0,28	0,27	0,26	0,26	0,25	0,25
500								0,34	0,32	0,31	0,30	0,29	0,28	0,28	0,27	0,27	0,26	0,26	0,25	0,24	0,24	0,23	0,23
550									0,32	0,30	0,29	0,28	0,27	0,27	0,26	0,25	0,25	0,25	0,24	0,23	0,23	0,22	0,22
600										0,30	0,29	0,28	0,27	0,26	0,25	0,25	0,24	0,24	0,23	0,23	0,22	0,22	0,22
650											0,29	0,28	0,27	0,26	0,25	0,25	0,24	0,24	0,23	0,22	0,22		2
700												0,28	0,27	0,26	0,25	0,25	0,24	0,24	0,23	0,22	0,22		
750													0,27	0,26	0,25	0,25	0,24	0,24	0,23	0,22			
800														0,26	0,25	0,25	0,24	0,24	0,23	0,22			
850															0,25	0,25	0,24	0,24	0,23				
900																0,24	0,24	0,24	0,23		1		
950																	0,23	0,23					
1000																		0,22					

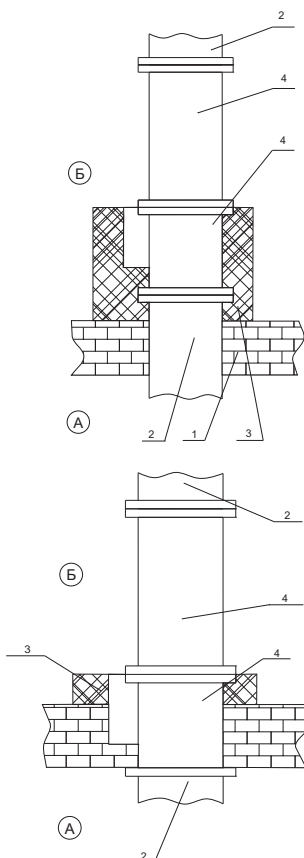
1 - кассета из 2-х клапанов (исполнение 1, стр. 45)
2 - кассета из 2-х клапанов (исполнение 2, стр. 45)

РЕЗУЛЬТАТЫ ИЗМЕРЕНИЙ ПРИ ОПРЕДЕЛЕНИИ ВОЗДУХОПРОНИЦАЕМОСТИ

Режим	Перепад давления на клапане P, Па	Расход воздуха через неплотности клапана	
		L, м ³ *с ⁻¹	G, кг*с ⁻¹
Разрежение	706,3	0,0434	0,0531
	588,6	0,0388	0,0475
	470,9	0,0365	0,0448
	392,4	0,0331	0,0405
	274,7	0,0268	0,0328
	196,2	0,0219	0,0268
	706,3	0,0393	0,0482
Нагнетание	588,6	0,0357	0,0438
	470,9	0,0322	0,0395
	392,4	0,0278	0,0341
	274,7	0,0231	0,0283
	196,2	0,0196	0,0241

УСТАНОВКА КЛАПАНА КПС-3

Схема установки в перекрытиях



Установка клапана осуществляется в соответствии с требованиями нормативных документов. Клапан монтируется в проеме строительной конструкции с расположением привода, как правило, в помещении, смежном с обслуживаемым (пожароопасным) помещением.

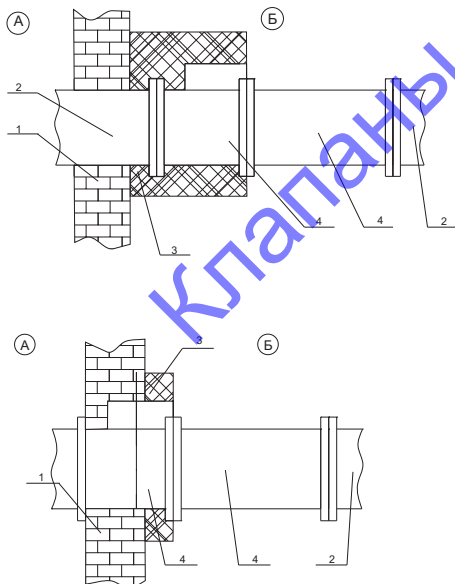
Обозначение на схемах

- А - обслуживаемое помещение;
- Б - помещение смежное с обслуживаемым;
- 1 - строительная конструкция с нормируемым пределом огнестойкости;
- 2 - воздуховод;
- 3 - наружная теплозащита со значением предела огнестойкости не менее предела огнестойкости строительной конструкции;
- 4 - корпус клапана.

Зазор между корпусом клапана и строительными конструкциями заполняется цементно-песчаным раствором. При установке клапана необходимо обеспечить доступ к приводу.

При установке клапанов КПС-3 за пределами стен (перекрытий) наружная огнезащита должна наноситься до конца первой секции клапана, и в соответствии с требованиями СНиП 41-01-2003 и СП 7.13130.2009 должна обеспечивать предел огнестойкости не менее предела огнестойкости преграды.

Схема установки в вертикальных конструкциях



СТРУКТУРА ОБОЗНАЧЕНИЯ ПРИ ЗАКАЗЕ

КПС-3-...-...-ВxН-...

Наименование клапана

Функциональное назначение:

- НО - нормально открытый;
- НЗ - нормально закрытый.

Тип привода:

- ТЗ - пружинный с тепловым замком;
- ТЗ(М) - пружинный с тепловым замком и микропереключателями;
- МВ(24/220) - электромеханический привод МВ с напряжением питания 24/220В;
- МВ(24/220)Т - электромеханический привод МВ с напряжением питания 24/220В с терморазмыкающим устройством;
- MS(24/220) - электромеханический привод Siemens с напряжением питания 24/220В;
- ЭМ(24/220) - электромагнитный привод, с напряжением питания 24/220В.

Внутреннее сечение клапана (ширина и высота), мм

Дополнительные опции:

- К - наличие клеммной колодки (для МВ..., MS...);
- с ТРУ - наличие терморазмыкающего устройства с кнопкой проверки работоспособности (для МВ..., MS...).

