



КРЫШНЫЕ ВЕНТИЛЯТОРЫ TH-MIXVENT



Крышные вентиляторы серии MIXVENT-TH с диагональными лопатками предназначены для работы в вытяжных системах вентиляции, но могут быть переоборудованы для работы на приток. Корпус и крыльчатка моделей 500 и 800 изготовлены из высокопрочного пластика, основание и крышка из листовой стали. Корпус, крыльчатка и основание моделей 1300 и 2000 изготовлены из листовой стали, а крышка из алюминия. Металлическая защитная решетка предотвращает попадание в вентилятор посторонних предметов. Все металлические части защищены от коррозии полиэфирной краской.

Электродвигатели

Класс защиты IP 44, класс изоляции В, с шариковыми подшипниками и вращенной термозащитой.

Параметры электропитания:

1 ф - 230 В - 50 Гц

Вентиляторы оснащаются двухскоростными электродвигателями, но также имеют возможность регулирования скорости напряжением.

Дополнительная информация

Корпус, внутри которого располагаются электродвигатель и крыльчатка, является легкоъемным и закреплен на защелках.

Для того, чтобы переоборудовать вентилятор для работы на приток, необходимо снять корпус вентилятора, перевернуть его на 180° и установить на место.

Внешняя клеммная коробка



Внешняя клеммная коробка изготовлена из огнестойкого пластика, внутри установлен конденсатор.

Круглый подсоединительный патрубок



Обеспечивает простое подключение к круглым, жестким или гибким воздуховодам.

Защитная решетка на стороне выхода воздуха



Предотвращает попадание в вентилятор посторонних предметов.

П Р И М Е Н Е Н И Е



Складские
помещения



Цеха и
мастерские



Торговые
помещения



Кафе и
рестораны



Офисы



Винные хранилища
и подвальные
помещения

MIXVENT-TH

Крышные вентиляторы



Технические характеристики

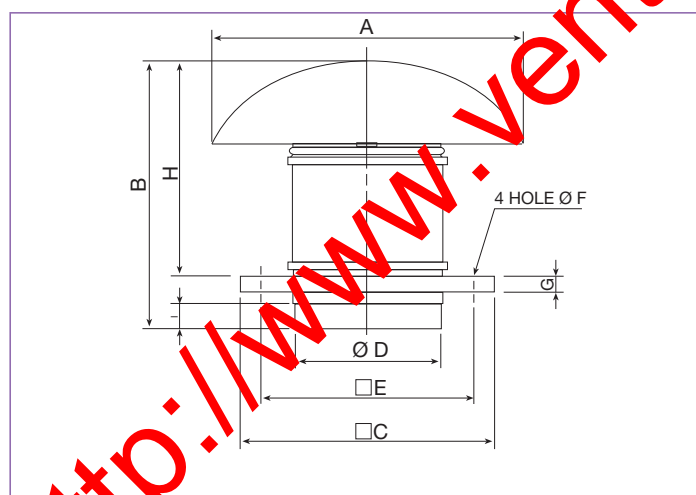
Модель		Частота вращения (об/мин)		Макс. потр. мощн. (Вт)		Ток (А)		Макс. расх. воздуха (м³/час)		Раб. темп. (°С)	Уров. звук. давл.* (дБ(А))	Вес (кг)
		Высокая скорость	Низкая скорость	Высокая скорость	Низкая скорость	Высокая скорость	Низкая скорость	Высокая скорость	Низкая скорость			
TH-500/150	Вытяжка	2450	1800	50	45	0,23	0,18	470	355	-20/+60	49,5	3,8
	Приток	2450	1800	50	45	0,23	0,18	505	380		45	3,8
TH-500/160	Вытяжка	2450	1800	50	45	0,23	0,18	470	355	-20/+60	49,5	3,8
	Приток	2450	1800	50	45	0,23	0,18	505	380		45	3,8
TH-800N	Вытяжка	2500	2100	90	75	0,4	0,31	790	630	-20/+60	50,8	5,6
	Приток	2500	2050	90	75	0,4	0,31	880	695		58	5,6
TH-800	Вытяжка	2500	2100	120	118	0,52	0,50	775	620	-20/+60	53,2	5,6
	Приток	2500	2000	120	118	0,52	0,50	860	695		52	5,6
TH-1300	Вытяжка	2400	1800	170	120	0,83	0,52	1100	780	-20/+60	59,5	11,2
	Приток	2400	1800	172	110	0,76	0,49	1150	845		58,5	11,2
TH-2000	Вытяжка	2480	1750	255	160	1,27	0,79	1725	1200	-20/+60	67	17,2
	Приток	2480	1800	300	190	1,27	0,79	1650	1240		63,5	17,2

* Приведены уровни звукового давления на расстоянии 3 м от вентилятора, при максимальном расходе воздуха.

Технические характеристики

Модель	Тип термозащиты	Пульт управления IP20	Пульт управления IP44	Электронный регулятор скорости (бесшаговый)	Пятиступенчатый регулятор скорости (трансформатор)
TH-500/150	Встроенная	REGUL-2	COM-2	REB-1	RMB-1,5
TH-500/160	Встроенная	REGUL-2	COM-2	REB-1	RMB-1,5
TH-800N	Встроенная	REGUL-2	COM-2	REB-1	RMB-1,5
TH-800	Встроенная	REGUL-2	COM-2	REB-1	RMB-1,5
TH-1300	Встроенная	REGUL-2	COM-2	REB-1	RMB-1,5
TH-2000	Встроенная	REGUL-2	COM-2	REB-2,5	RMB-1,5

Размеры (мм)



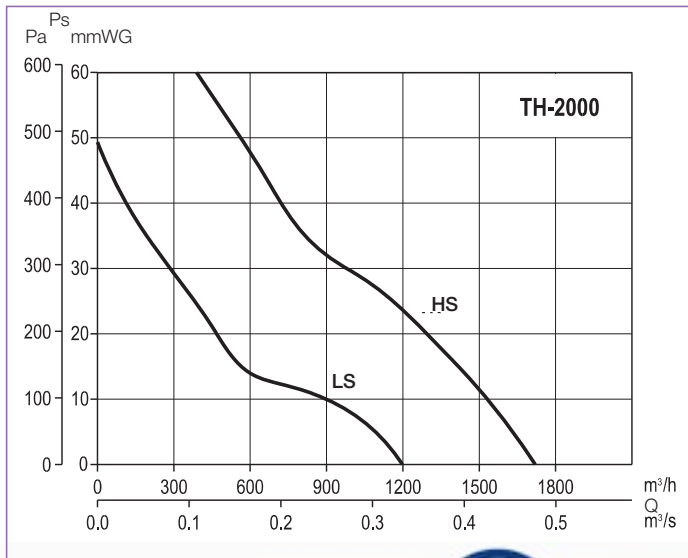
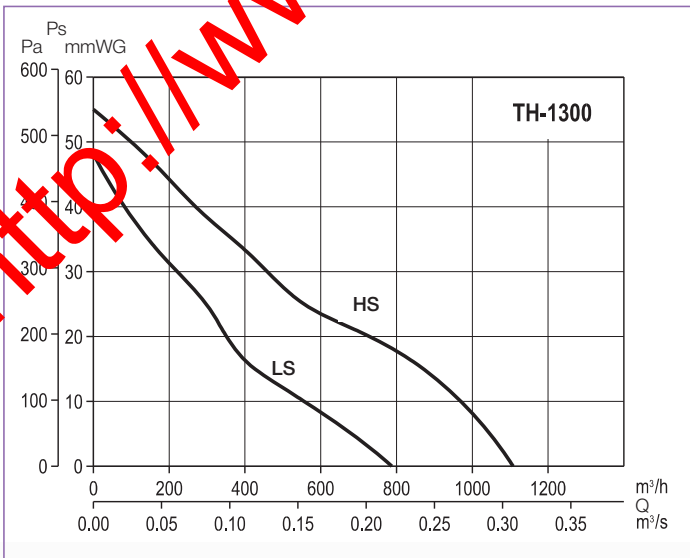
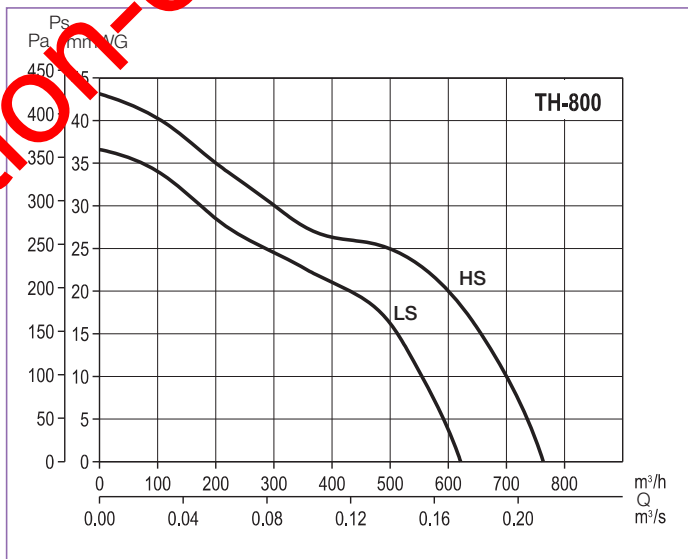
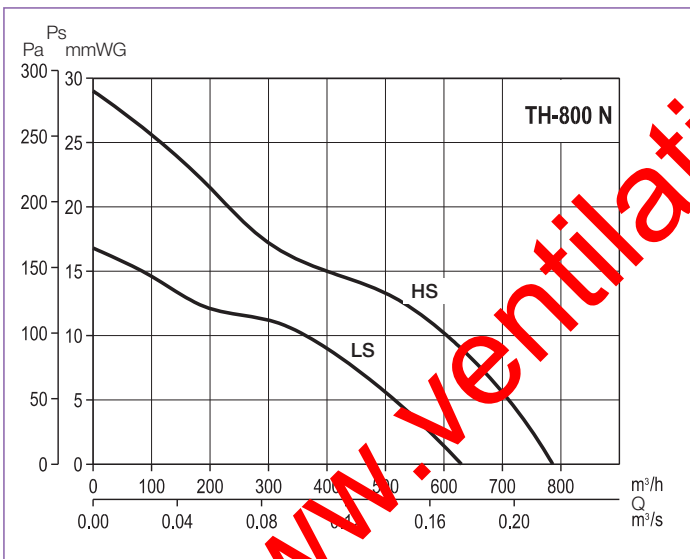
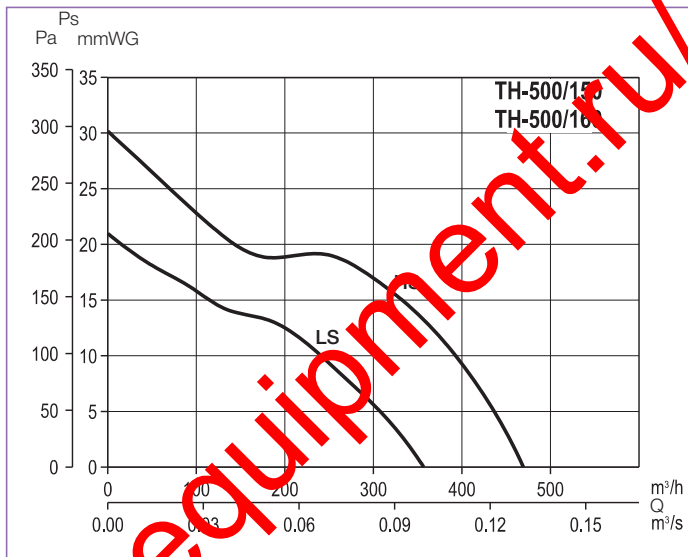
Модель	A	B	C	D	E	F	G	H	I
TH-500/150	400	349	300	150	245	10	20	274	33
TH-500/160	400	339	300	160	245	10	20	274	33
TH-800 N	400	371	300	198	245	10	20	306	36
TH-800	400	371	300	198	245	10	20	306	36
TH-1300	546	457	435	248	330	12	20	372	42
TH-2000	735	544	560	312	450	12	20	450	50



Рабочие характеристики в режиме вытяжки

- Q = расход воздуха в м³/ч и м³/с.
- Ps = статическое давление в Па и мм вод. ст.
- Данные приведены: в соответствии со стандартами: ISO 5801 и AMCA 210-99.
при температуре сухого воздуха 20°C и атмосферном давлении 760 мм рт. ст.

HS: высокая скорость
LS: низкая скорость



MIXVENT-TH

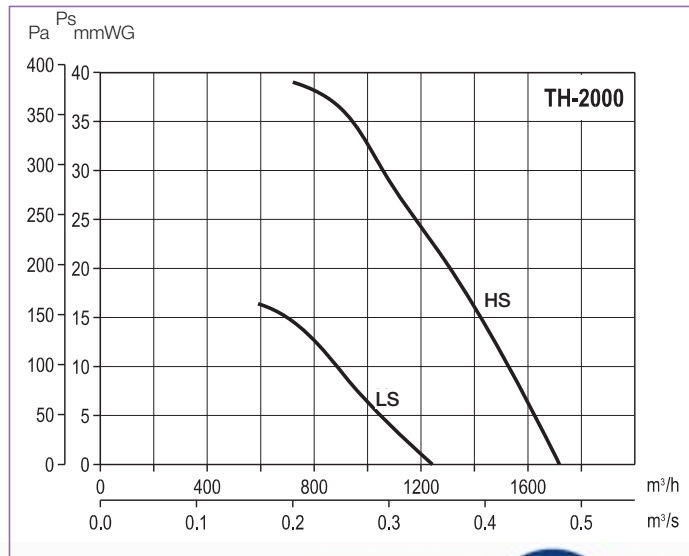
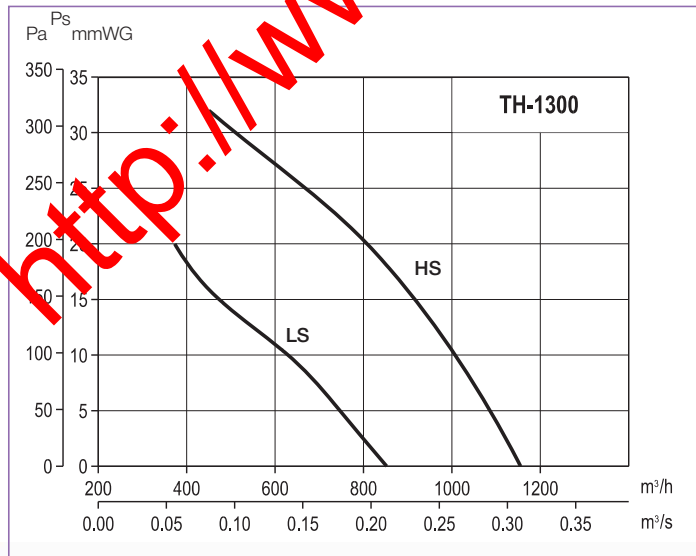
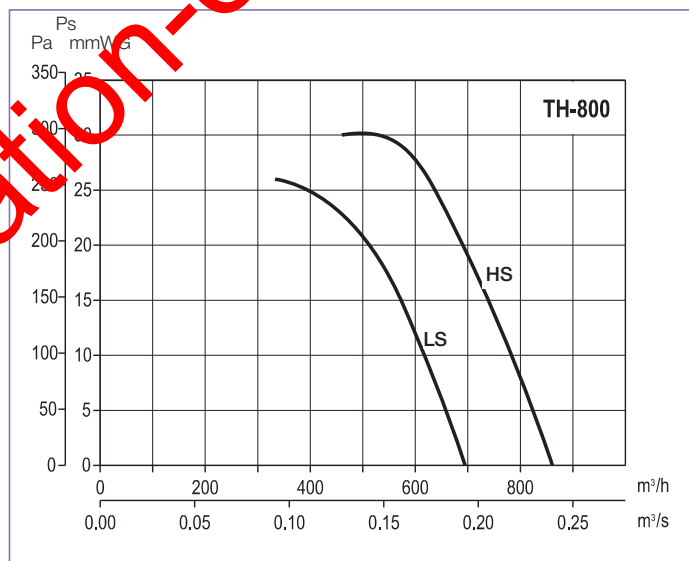
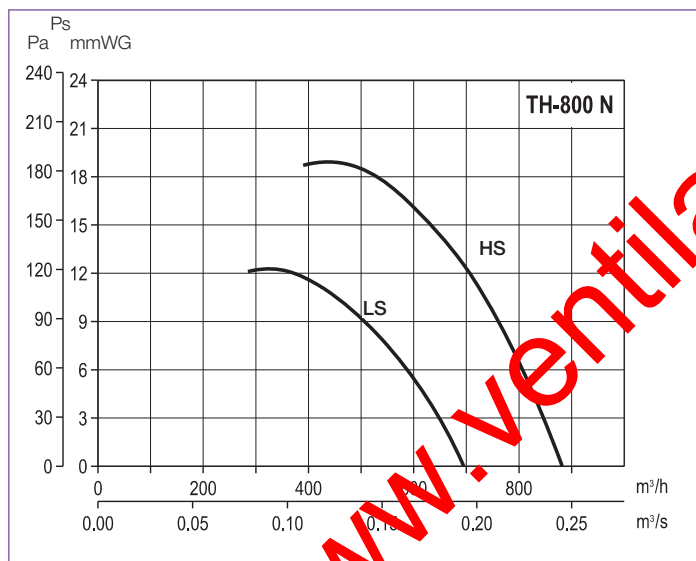
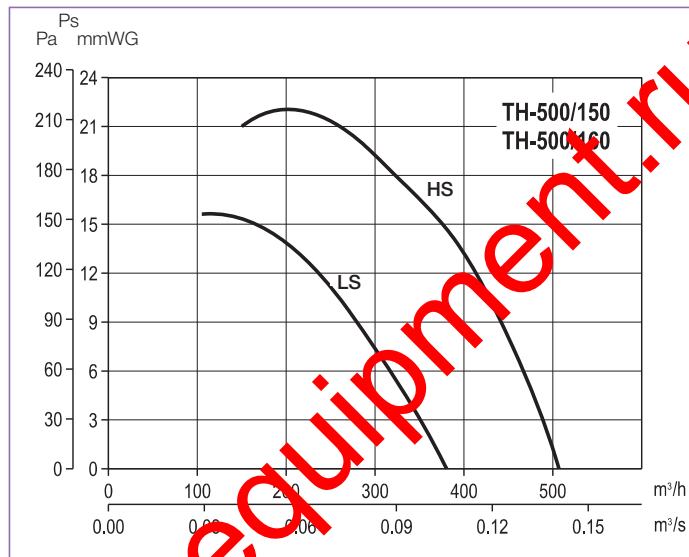
Крышные вентиляторы



Рабочие характеристики в режиме притока

- Q = расход воздуха в м³/ч и м³/с.
- Ps = статическое давление в Па и мм вод. ст.
- Данные приведены: в соответствии со стандартами: ISO 5801 и AMCA 210-99.
при температуре сухого воздуха 20°C и атмосферном давлении 760 мм рт. ст.

HS: высокая скорость
LS: низкая скорость

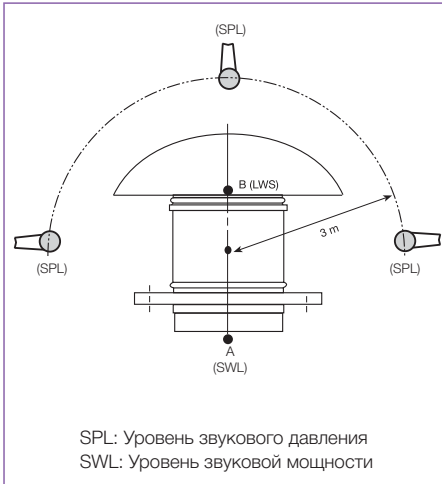


MIXVENT-TH

Крышные вентиляторы



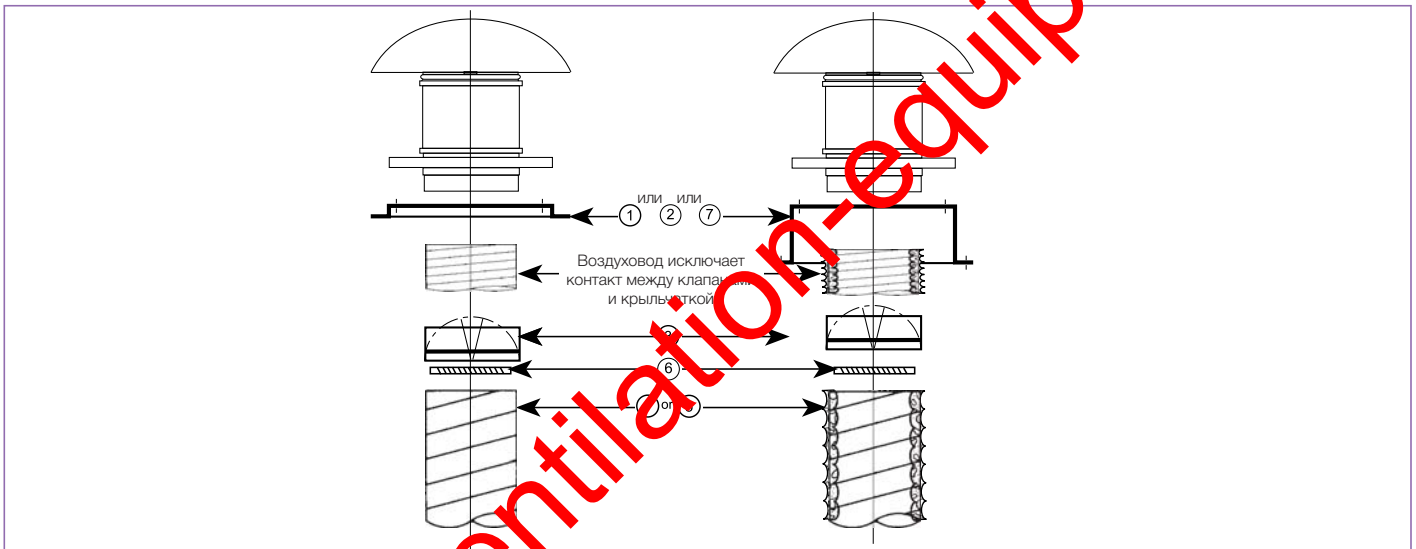
■ Акустические характеристики



Для получения уровней звуковой мощности в точках А или В, в режиме вытяжки, необходимо, к уровням звукового давления, указанным в таблице с техническими характеристиками, прибавить поправочные коэффициенты, приведенные в следующей таблице:

Модель		Поправочные коэффициенты						
		Частота (Гц)						
		125	250	500	1000	2000	4000	8000
TH-500	A	-7,5	-3	9	6	11	4	-2
	B	-7,5	6	13,5	17,5	14,5	4,5	-3
TH-800N	A	-7,5	3,5	8	9,5	14	9	0
	B	-4	7,5	15	16	14,5	9	1,5
TH-800	A	-7,5	3,5	8	9,5	14	9	0
	B	-4	7,5	15	16	14,5	9	1,5
TH-1300	A	-13,5	0	1	12	9	4	0
	B	-11	5,5	11,5	17,5	15	7	2,5
TH-2000	A	-21,5	-7	-3	7	5,5	-2	-8,5
	B	-16,5	2,5	7	20	7,5	1	-8

■ Дополнительные принадлежности



Модель	① Опорная рама	② Основание для плоской кровли	③ Обратный клапан	④ Гибкий воздуховод	⑤ Гибкий звукогл. воздуховод	⑥ Металл. хомут	⑦ Основание для наклонной кровли
TH-500/150	JMS-310	JBS-300	CAR-150	GSA-150	GSI-160	CX-215	BI-3
TH-500/160	JMS-300	JBS-300	CAR-160	GSA-160	GSI-160	CX-215	BI-3
TH-800 N	JMS-300	JBS-300	CAR-200	GSA-200	GSI-200	CX-250	BI-3
TH-800	JMS-300	JBS-300	CAR-200	GSA-200	GSI-200	CX-250	BI-3
TH-1300	JMS-435	JBS-435	CAR-250	GSA-250	GSI-250	CX-315	BI-4
TH-2000	JMS-560	JBS-560	CAR-315	GSA-315	GSI-315	CX-315	BI-5

■ Аксессуары

GSA стр. 772	CAR стр. 739	SIL стр. 737	JMS стр. 753	JBS стр. 753	BI стр. 753	REGUL-2 стр. 782	COM-2 стр. 783	REB стр. 774	RMB стр. 776

MIXVENT-TH

Крышные вентиляторы