



СТРУЙНЫЕ ОСЕВЫЕ ВЕНТИЛЯТОРЫ

TJFT



Описание

Струйные осевые вентиляторы серии TJFT применяются для обеспечения движения воздуха в закрытых помещениях большого объема, например в закрытых паркингах.

- Диаметры от 315 до 630 мм.
- Реверсивная крыльчатка из алюминиевого сплава с 6 лопатками, с углом наклона лопаток 41°.
- Корпус вентилятора изготовлен из листовой стали и оцинкован методом горячего погружения.
- Внешняя клеммная коробка.
- С двух сторон от вентилятора располагаются круглые шумоглушители из оцинкованной листовой стали и защитные решетки.
- Вентиляторы поставляются в собранном виде, от 450 до 630 модели возможна поставка вентилятора из трех частей: шумоглушитель/вентилятор/шумоглушитель.

Электродвигатели

- Параметры электропитания: 3ф - 400 В - 50 Гц
- Класс защиты IP55.
- Класс изоляции F.
- Подшипники L10 - 20000 часов.
- 2-х скоростные 2/4 полюсные обмотки Даландера.
- Рабочая температура до +40°C.

По запросу

- 2-х полюсные односкоростные электродвигатели.
- Версия с защитной решеткой на входе воздуха и дефлектором на выходе (для работы в одном направлении).
- Версия с дефлекторами на входе и выходе воздуха (для реверсивной работы).
- Версия с сервисным выключателем IP65 вместо клеммной коробки.
- Цвет внешних деталей согласно палитры RAL.

П Р И М Е Н Е Н И Е



Автостоянки

Сервисный выключатель



Поставляется опционально

Дефлектор



Дефлектор направляет поток воздуха (поставляется опционально).

Внешняя клеммная коробка



Внешняя клеммная коробка упрощает подключение электропитания

Защитные решетки



Защитные решетки установлены со стороны входа и выхода воздуха



■ Маркировка

T	J	F	T	/	2	-	6	3	0	C	15kW	400V	50Hz
1	2	3	4	5	6	7							

- 1 - : Название модели
 2 - : Количество полюсов
 3 - : Номинальный диаметр
 4 - : C = клеммная коробка (стандартно), I = сервисный выключатель (опционально)
 5 - : Мощность электродвигателя (кВт)
 6 - : Напряжение (В)
 7 - : Частота тока (Гц)

■ Технические характеристики

Модель	Кол-во полюсов	Частота вращения (об/мин)	Импульс (Н)	Расход воздуха (м³/ч)	Скорость воздуха (м/с)	Двигатель* (кВт)	Ток (А)	Уровень звукового давления** (дБ(А))		Вес (кг)
								(А)***	(В)***	
Реверсивные односкоростные 2-х полюсные вентиляторы										
TJFT/2-315-C	2	2810	24	4.500	16	0,75	1,8	71	64	56
TJFT/2-355-C	2	2810	40	6.500	18	1,1	2,32	74	67	76
TJFT/2-400-C	2	2870	60	9.000	20	1,5	3,07	79	71	87
TJFT/2-450-C	2	2840	85	12.075	21	2,2	4,56	82	74	128
TJFT/2-500-C	2	2890	150	17.850	25	4	7,55	85	78	146
TJFT/2-560-C	2	2935	239	25.200	28	7,5	13,6	88	81	198
TJFT/2-630-C	2	2930	390	36.225	33	15	25,5	92	85	260
Реверсивные односкоростные 2-х полюсные вентиляторы										
TJFT/2/4-315-C	2/4	2850/1440	24	4.500	16	0,85/0,2	1.9/0.7	71/56	64/49	56
TJFT/2/4-355-C	2/4	2855/1450	40	6.500	18	1,1/0,25	2.4/0.85	74/59	67/52	76
TJFT/2/4-400-C	2/4	2900/1435	60	9.000	20	1,5/0,33	3.3/1.1	79/64	71/56	87
TJFT/2/4-450-C	2/4	2845/1420	85	12.075	21	2,2/0,45	4.6/1.4	82/67	74/59	128
TJFT/2/4-500-C	2/4	2890/1440	150	17.850	25	4,5/1	8.4/2.4	85/70	78/63	153
TJFT/2/4-560-C	2/4	2930/1470	239	25.200	28	8,3/1,7	15.4/4.2	88/73	81/66	212
TJFT/2/4-630-C	2/4	2950/1470	390	36.225	33	16/3,2	28.5/7	92/77	85/70	268

* Может варьироваться, в зависимости от типа и поставщика электродвигателя.

** Приведены значения уровней звукового давления, на расстоянии 3 м от вентилятора, с полусферическим распространением, в свободном пространстве.

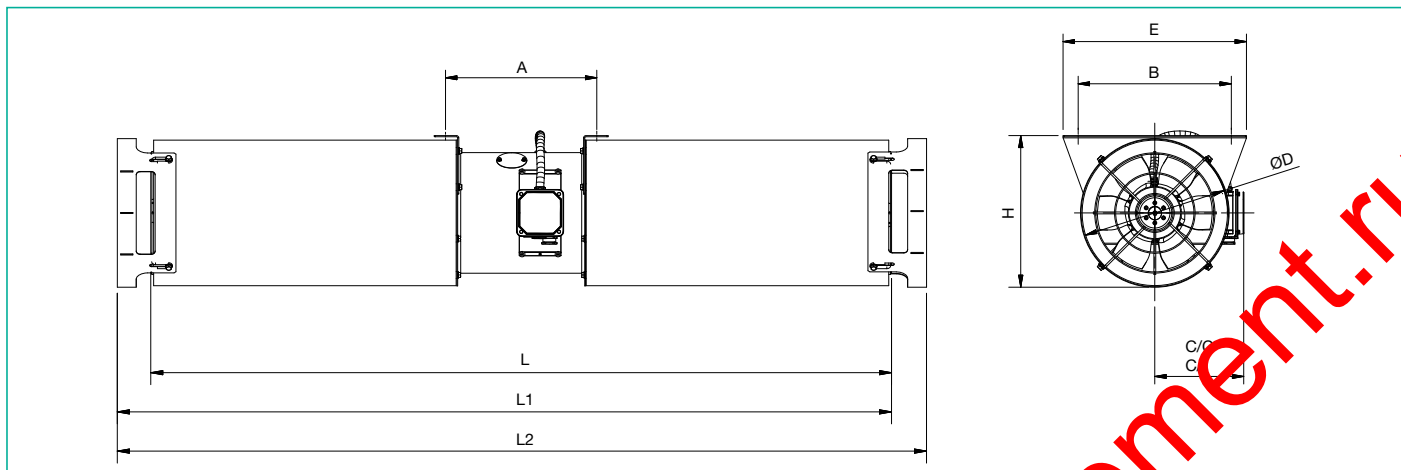
*** Направление движения воздуха: (А): электродвигатель - крыльчатка / (В): крыльчатка - электродвигатель.

TJFT

Струйные осевые вентиляторы



Размеры (мм)



Модель	A	B	C/C	C/I	D	E	H	L	L1	L2
315	400	405	235	289,5	385	485	397	1959	2002	2225
355	400	445	260,5	309	425	525	437	1959	2002	2225
400	439	506	287	336	486	586	498	1999	2040	2263
450	539	556	313,5	362,5	536	636	548	2499	2542	2767
500	549	620	343,5	392,5	600	700	612	2499	2551	2816
560	669	680	376	425	660	760	672	3019	3072	3375
630	769	750	422	480	730	830	742	3119	3177	3539

Акустические характеристики

Уровни звукового давления в соответствии со стандартом ISO 13377:2004.

2-х полюсные

(A)*	63	125	250	500	1000	2000	4000	8000	LwA
315	59	68	84	73	75	76	72	67	75
355	62	71	87	76	78	79	75	69	89
400	68	76	92	80	82	81	77	79	93
450	70	78	95	84	86	86	83	76	97
500	73	82	98	87	89	90	87	80	100
560	74	83	100	90	92	91	92	86	102
630	80	89	105	94	96	97	93	87	107

(B)*	63	125	250	500	1000	2000	4000	8000	LwA
315	59	65	75	67	70	71	68	63	79
355	62	68	78	70	72	74	71	66	82
400	67	73	83	76	76	76	72	66	85
450	70	76	85	77	78	82	78	73	89
500	73	79	89	81	84	85	82	77	93
560	75	81	91	83	88	90	87	83	96
630	80	86	96	88	91	92	89	84	100

4-х полюсные

(A)*	63	125	250	500	1000	2000	4000	8000	LwA
315	44	53	69	58	60	61	57	51	71
355	47	56	72	61	63	64	60	54	74
400	53	61	77	65	67	66	61	54	78
450	55	63	80	69	71	71	68	61	82
500	58	67	83	72	74	75	71	65	85
560	59	68	85	75	77	79	77	71	87
630	65	74	90	79	81	82	78	72	92

(B)*	63	125	250	500	1000	2000	4000	8000	LwA
315	44	50	60	52	55	56	53	48	64
355	47	53	63	55	58	59	56	51	67
400	52	58	68	59	61	61	57	51	70
450	55	61	70	62	66	67	63	58	74
500	58	64	74	66	69	70	67	62	78
560	60	66	75	68	73	75	72	68	81
630	65	71	81	73	76	77	74	69	85

* Направление движения воздуха (A): электродвигатель - крыльчатка / (B): крыльчатка - электродвигатель.