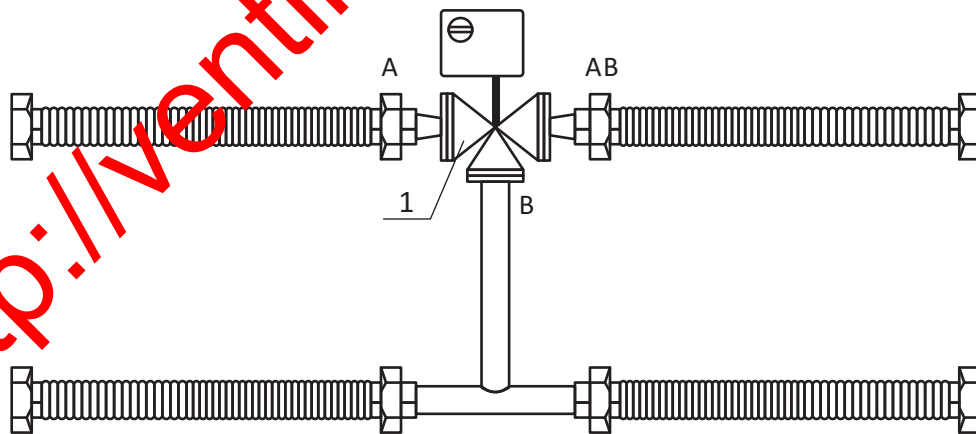


## УЗЛЫ ОБВЯЗКИ ФАНКОЙЛОВ



1 – Клапан регулирующий с приводом

## ПРЕДЛОЖЕНИЕ НА УЗЛЫ ОБВЯЗКИ ФАНКОЙЛОВ

| Узел регулирования | Макс . расход теплоносителя, м <sup>3</sup> /ч | Kvs клапана | Присоед. размер | Стоимость |
|--------------------|--|-------------|-----------------|-----------|
| MU15-1.6FC         | 0,7  | 1,6         | G 1/2"          | 240       |
| MU20-2.5FC         | 1,2  | 2,5         | G 3/4"          | 252       |
| MU20-4.0FC         | 1,7  | 4,0         | G 3/4"          | 280       |
| MU20-6.0FC         | 3,2  | 6,0         | G 3/4"          | 284       |

\* Стоимость приведена в евро с НДС Курс ЦБ РФ.

## ТЕХНИЧЕСКИЕ ХАРАКТЕРИСТИКИ

| Узел рекуператора | Регулирующий клапан | Привод регулирующего клапана |            | Присоед. размер |
|-------------------|---------------------|------------------------------|------------|-----------------|
|                   |                     | Питание                      | Управление |                 |
| MU15-1.6FC        | 4MV15-1,6           | 24 В                         | 0-10 В     | G 1/2"          |
| MU20-2.5FC        | 4MV20-2,5           | 24 В                         | 0-10 В     | G 3/4"          |
| MU20-4.0FC        | 4MV20-4,0           | 24 В                         | 0-10 В     | G 3/4"          |
| MU20-6.0FC        | 4MV20-6,0           | 24 В                         | 0-10 В     | G 3/4"          |