

ЦИКЛОНЫ ДЛЯ ЗЕРНОВОЙ И МУЧНОЙ ПЫЛИ

ЦИКЛОНЫ УЦ-38

Циклоны УЦ-38 конструкции ВНИИЗ (Мельстроя) предназначены для улавливания мелкодисперсной пыли в системах пневмотранспорта и аспирационных установках, например, в размольных и шелушильных отделениях мукомольных и крупяных заводов).

Циклоны могут комплектоваться улиткой на выхлопной трубе или зонтом, что зависит от расположения вентилятора. При работе циклона под давлением на нем устанавливается зонт, под разрежением — улитка.

Циклоны УЦ-38 изготавливаются диаметром 250 – 850 мм.

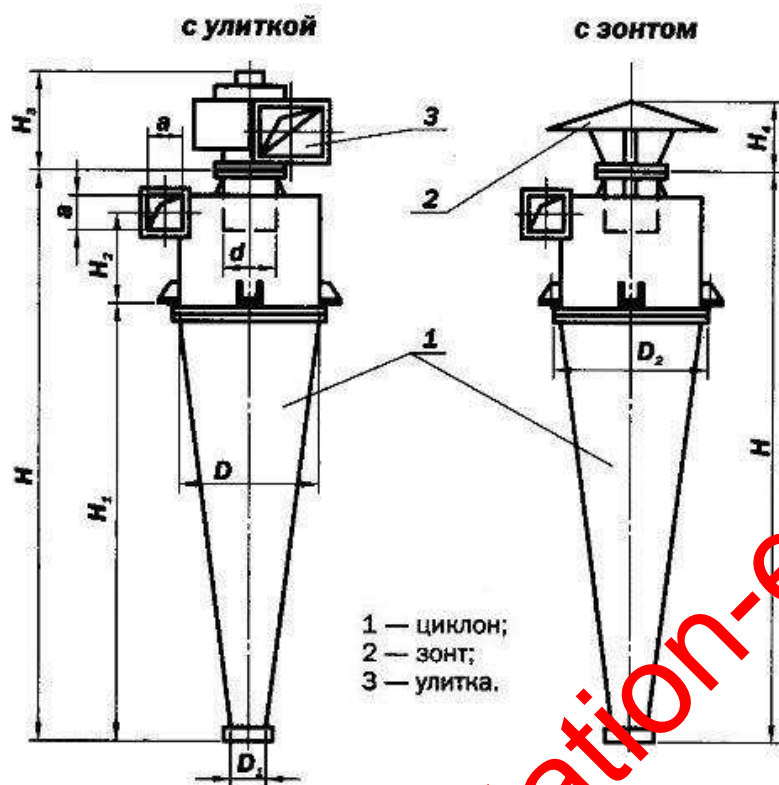
Эффективность **циклонов УЦ-38**:

- мелкодисперсная мучная пыль для групповых циклонов – 99 – 99,5%;

- мучная пыль для одиночных циклонов - 98 – 99 %;

Циклоны изготавливаются как правого так и левого исполнения.

ЦИКЛОН УЦ-38



ТЕХНИЧЕСКИЕ ХАРАКТЕРИСТИКИ ЦИКЛОНОВ УЦ-38 конструкции МЕЛЬСТРОЯ

Наименование	Производительность по воздуху м ³ /ч	Диаметр, мм	Высота, мм	Масса, кг
Циклон УЦ-38-250	140 – 180	250	825	13
Циклон УЦ-38-300	200 – 250	300	980	17
Циклон УЦ-38-350	280 – 350	350	1135	22
Циклон УЦ-38-400	360 – 450	400	1290	28
Циклон УЦ-38-450	460 – 570	450	1445	35
Циклон УЦ-38-500	570 – 710	500	1600	41
Циклон УЦ-38-550	680 – 860	550	1755	49
Циклон УЦ-38-600	810 – 1020	600	1910	56
Циклон УЦ-38-650	960 – 1200	650	2065	66
Циклон УЦ-38-700	1110 – 1390	700	2220	76
Циклон УЦ-38-750	1270 – 1590	750	2375	90
Циклон УЦ-38-800	1450 – 1810	800	2530	105
Циклон УЦ-38-850	1630 – 2040	850	2685	125



Также возможно изготовление групповых циклонов.



ЦИКЛОНЫ УЦМ-38

Циклоны УЦМ-38 предназначены для улавливания мелкодисперсной пыли в системах пневмотранспорта и аспирационных установках, например, в размольных и шелушильных отделениях мукомольных и крупяных заводов).

Циклоны могут комплектоваться улиткой на выхлопной трубе или зонтом, что зависит от расположения вентилятора. При работе циклона под давлением на нем устанавливается зонт, под разрежением — улитка.

Циклоны УЦМ-38 изготавливаются диаметром 250 – 850 мм.

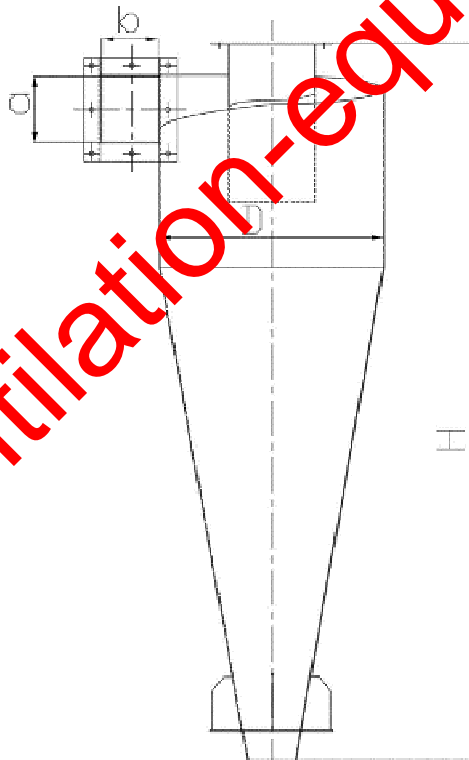
Эффективность циклонов УЦМ-38:

- мелкодисперсная мучная пыль для групповых циклонов – 99 – 99,5%;

- мучная пыль для одиночных циклонов - 98 – 99 %;

Циклоны изготавливаются как правого так и левого исполнения.

Модернизированный циклон УЦМ-38 отличается от УЦ-38 завихрителем, который выполнен в спирально-винтовой формы, что позволило увеличить производительность циклона, а также уменьшить аэродинамическое сопротивление.



ТЕХНИЧЕСКИЕ ХАРАКТЕРИСТИКИ ЦИКЛОНОВ УЦМ-38

Наименование	Производительность по воздуху м ³ /ч	Диаметр, мм	Высота, мм	Масса, кг
Циклон УЦМ-38-250	170 – 230	250	825	13
Циклон УЦМ-38-300	240 – 300	300	980	17
Циклон УЦМ-38-350	340 – 400	350	1135	22
Циклон УЦМ-38-400	430 – 520	400	1290	28
Циклон УЦМ-38-450	540 – 650	450	1445	35
Циклон УЦМ-38-500	670 – 800	500	1600	41

Циклон УЦМ-38-550	820 – 1000	550	1755	49
Циклон УЦМ-38-600	970 – 1160	600	1910	56
Циклон УЦМ-38-650	1130 – 1360	650	2065	66
Циклон УЦМ-38-700	1320 – 1600	700	2220	76
Циклон УЦМ-38-750	1520 – 1830	750	2375	90
Циклон УЦМ-38-800	1730 – 2070	800	2530	105
Циклон УЦМ-38-850	1940 – 2330	850	2685	125

Примечание: характеристики указаны на одиночные циклоны. Возможно изготовление групповых циклонов.

ЦИКЛОНЫ ЦОЛ

Циклоны ЦОЛ предназначены для улавливания крупной зерновой пыли в аспирационных установках элеваторов так же применяются в мукомольной промышленности.

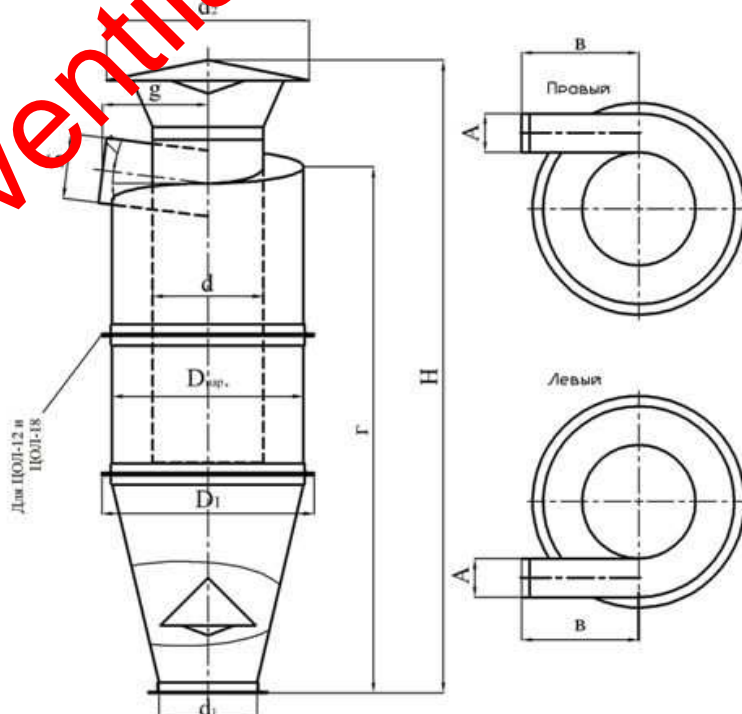
Не предназначены для очистки воздуха от слипающихся и волокнистых пылей.

Изготавливаются как правого так и левого исполнения, с зонтом или с улиткой.

Особенностью конструкции циклонов ЦОЛ является наличие противоподсосного конусного устройства, служащего для регулирования величины давления во входном патрубке циклона работающего на нагнетании.

Эффективность улавливания крупной зерновой пыли – 95-98%.

Циклон ЦОЛ



ТЕХНИЧЕСКИЕ ХАРАКТЕРИСТИКИ ЦИКЛОНОВ ЦОЛ

Тип циклона	Производительность по воздуху м ³ /ч	Диаметр, мм	Высота, мм	Масса, кг
Циклон ЦОЛ-1	1000	453	1503	47
Циклон ЦОЛ-1,5	1500	560	1838	65
Циклон ЦОЛ-3	3000	788	2653	125
Циклон ЦОЛ-4,5	4500	969	3260	175
Циклон ЦОЛ-6	6000	1105	3733	274
Циклон ЦОЛ-9	9000	1367	4521	400
Циклон ЦОЛ-12	12000	1580	5206	598
Циклон ЦОЛ-18	18000	1932	6341	840

Циклоны изготавливаются из стали: Ст. 3, 1,5 мм – ЦОЛ-1 – ЦОЛ-6, 2 мм – ЦОЛ-9 – ЦОЛ-18

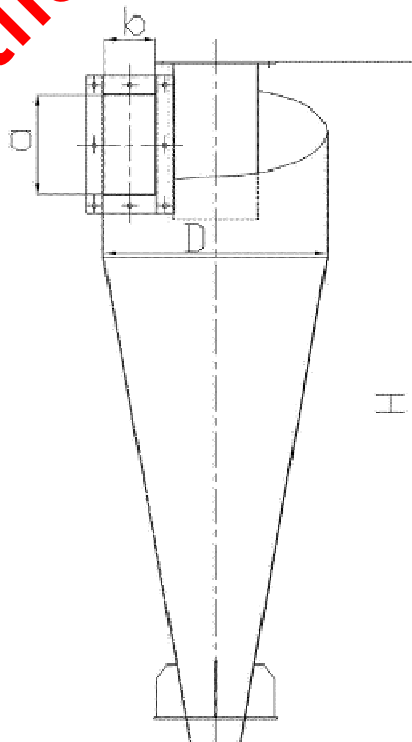
ЦИКЛОНЫ ОТИ

Циклоны ОТИ используются на зерноперерабатывающих и пищевых предприятиях преимущественно при групповой установке.

Эффективность циклона ОТИ - 97-98%.

Оптимальная скорость при входе — 10-14 м/сек.

Преимуществом циклонов ОТИ является их значительная устойчивость к изменению скорости при входе до $\pm 35\%$, что важно для систем, работающих с переменным режимом.



ТЕХНИЧЕСКИЕ ХАРАКТЕРИСТИКИ ЦИКЛОНЫ ОТИ

Наименование	Производительность по воздуху м ³ /ч	D, мм	H, мм	a x b, мм	Масса, кг
Циклон ОТИ-300	500	300	930	135 x 68	15
Циклон ОТИ-400	850	400	1240	180 x 90	25
Циклон ОТИ-500	1300	500	1550	225 x 113	40
Циклон ОТИ-600	1900	600	1860	270 x 135	55
Циклон ОТИ-700	2600	700	2170	315 x 158	75
Циклон ОТИ-800	3400	800	2480	360 x 180	100
Циклон ОТИ-900	4200	900	2790	405 x 203	125
Циклон ОТИ-1000	5200	1000	3100	450 x 225	155

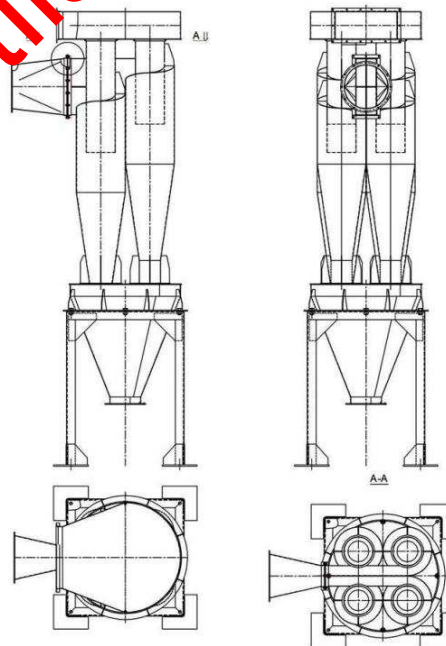
ЦИКЛОНЫ 4БЦШ

Циклоны 4БЦШ предназначены для улавливания среднedisперсной пыли в системах пневмотранспорта и аспирационных установках.

Применяются на заводах по переработке зерна, на предприятиях пищевой промышленности и сельского хозяйства.

Групповые циклоны 4БЦШ состояются из циклонов типа БЦ(ЦР).

Эффективность улавливания крупной зерновой пыли 95-98%.



ТЕХНИЧЕСКИЕ ХАРАКТЕРИСТИКИ ЦИКЛОНОВ 4БЦШ

Наименование	Производительность по воздуху м ³ /ч	D, мм	H, мм	d вх, мм	Выход, а х в	Масса, кг
Циклон 4БЦШ-200	1060-1325	200	2280	195	330x120	120
Циклон 4БЦШ-225	1325-1680	225	2450	215	360x140	140
Циклон 4БЦШ-250	1650-2090	250	2620	245	390x160	160
Циклон 4БЦШ-275	2050-2530	275	2790	255	420x180	182
Циклон 4БЦШ-300	2400-3020	300	2960	285	450x200	206
Циклон 4БЦШ-325	2850-3560	325	3140	300	485x225	232
Циклон 4БЦШ-350	3250-4130	350	3320	320	520x250	260
Циклон 4БЦШ-375	3750-4750	375	3500	350	570x275	290
Циклон 4БЦШ-400	4250-5300	400	3670	380	620x300	320
Циклон 4БЦШ-425	4750-6000	425	3835	400	645x310	350
Циклон 4БЦШ-450	5400-6740	450	4000	420	670x320	382
Циклон 4БЦШ-475	6060-7520	475	4170	460	705x335	416
Циклон 4БЦШ-500	6700-8350	500	4350	480	740x350	452
Циклон 4БЦШ-525	7350-9220	525	5410	490	775x365	491
Циклон 4БЦШ-550	8100-10140	550	4680	520	810x380	531

Поставляются без шлюзового питателя.

Погрузка циклона 4БЦШ



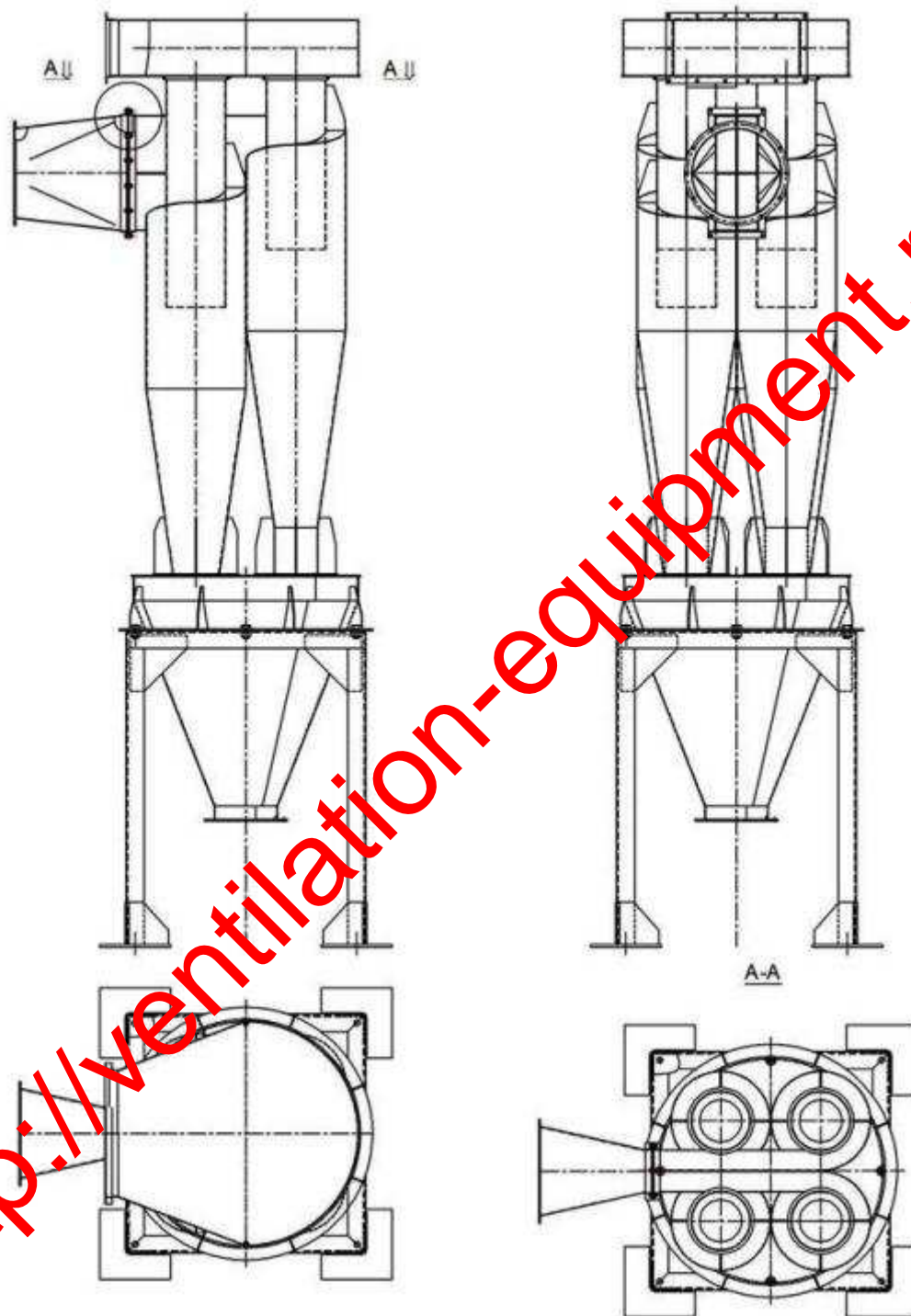
ЦИКЛОНЫ У21-ББЦ

Циклоны У21-ББЦ предназначены для улавливания среднedisперсной пыли в системах пневмотранспорта и аспирационных установках.

Применяются на заводах по переработке зерна, на предприятиях пищевой промышленности и сельского хозяйства.

Групповые циклоны У21-ББЦ состояются из циклонов типа БЦ(ЦР).

Эффективность улавливания крупной зерновой пыли 95-98%.



ТЕХНИЧЕСКИЕ ХАРАКТЕРИСТИКИ ЦИКЛОНОВ У21-ББЦ

Наименование	Производительность по воздуху м ³ /ч	D, мм	H, мм	d вх, мм	Выход, а х в	Масса, кг
Циклон У21-ББЦ-200	1060-1325	200	2280	195	330x120	120
Циклон У21-ББЦ-225	1325-1680	225	2450	215	360x140	140
Циклон У21-ББЦ-250	1650-2090	250	2620	245	390x160	160
Циклон У21-ББЦ-275	2050-2530	275	2790	255	420x180	182

Циклон У21-ББЦ-300	2400-3020	300	2960	285	450x200	206
Циклон У21-БЦЦ-325	2850-3560	325	3140	300	485x225	232
Циклон У21-ББЦ-350	3250-4130	350	3320	320	520x250	260
Циклон У21-ББЦ-375	3750-4750	375	3500	350	570x275	290
Циклон У21-ББЦ-400	4250-5300	400	3670	380	620x300	320
Циклон У21-ББЦ-425	4750-6000	425	3835	400	645x310	350
Циклон У21-ББЦ-450	5400-6740	450	4000	420	670x320	382
Циклон У21-ББЦ-475	6060-7520	475	4170	460	705x330	416
Циклон У21-БЦЦ-500	6700-8350	500	4350	480	740x350	452
Циклон У21-БЦЦ-525	7350-9220	525	5410	490	775x365	491
Циклон У21-ББЦ-550	8100-10140	550	4680	520	810x380	531

Поставляются без шлюзового питателя.

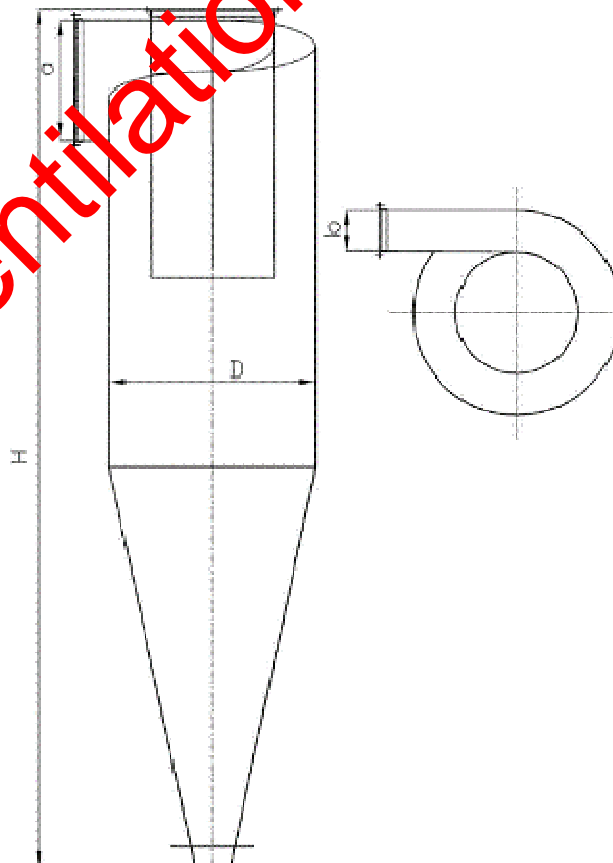
ЦИКЛОНЫ ЦР

Циклоны ЦР предназначены для улавливания пыли в системах пневмотранспорта и в аспирационных установках зерноочистительных отделений мельниц, также возможно использование на деревообрабатывающих предприятиях.

Расшифровка обозначения циклона ЦР: Ц – циклон, Р – разгрузитель.

Изготавливаются как левого, так и правого исполнения.

Рекомендуемая скорость $V_{вх}$ – 14 – 18 м/с, $V_{ц}$ – 2,07 – 2,66 м/с.



ТЕХНИЧЕСКИЕ ХАРАКТЕРИСТИКИ ЦИКЛОНОВ ЦР

Наименование	Производительность по воздуху м ³ /ч	D, мм	H, мм	a x b, мм	Масса, кг
Циклон ЦР-200	200 - 260	200	885	150x75	10,4
Циклон ЦР-225	260 - 320	225	990	165x80	12,4
Циклон ЦР-250	320 - 390	250	1095	180x85	13,8
Циклон ЦР-275	390 - 475	275	1200	195x90	16,8
Циклон ЦР-300	475 - 510	300	1305	210x95	19,3
Циклон ЦР-325	550 - 660	325	1410	225x100	22,4
Циклон ЦР-350	630 - 750	350	1510	235x105	24,3
Циклон ЦР-375	725 - 875	375	1615	250x110	26,7
Циклон ЦР-400	825 - 1000	400	1720	265x115	29,6
Циклон ЦР-425	935 - 1125	425	1825	280x120	34,2
Циклон ЦР-450	1050 - 1250	450	1930	295x125	37,6
Циклон ЦР-475	1175 - 1400	475	2035	310x130	41,6
Циклон ЦР-500	1300 - 1565	500	2140	325x135	43,4

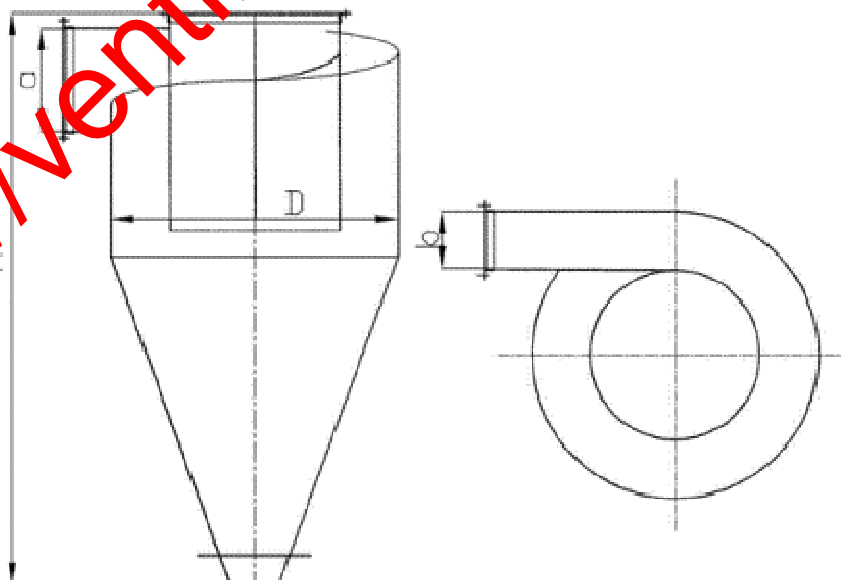
ЦИКЛОНЫ ЦРк

Циклоны ЦРк предназначены для улавливания пыли в системах пневмотранспорта и в аспирационных установках зерноочистительных отделений мельниц.

Не предназначены для очистки воздуха от слипающей и волокнистой пыли.

Изготавливаются как левого, так и правого исполнения.

Рекомендуемая скорость $V_{вх}$ – 8 – 20 м/с, $v_{ц}$ – 0,7 – 1,8 м/с.



ТЕХНИЧЕСКИЕ ХАРАКТЕРИСТИКИ ЦИКЛОНОВ ЦРк

Наименование	Производительность по воздуху м ³ /ч	D, мм	H, мм	a x b, мм	Масса, кг
Циклон ЦРк-200	90 - 180	200	1000	107x76	14,0
Циклон ЦРк-250	141 - 282	250	1000	122x86	17,0
Циклон ЦРк-300	204 - 408	300	1000	142x95	19,5
Циклон ЦРк-350	277 - 554	350	1000	157x106	22,0
Циклон ЦРк-400	362 - 726	400	1000	177x116	25,0
Циклон ЦРк-450	458 - 916	450	1000	192x131	28,0
Циклон ЦРк-500	565 - 1130	500	1000	212x141	31,0
Циклон ЦРк-550	684 - 1368	550	1100	232x151	36,0
Циклон ЦРк-600	814 - 1628	600	1200	247x161	43,0
Циклон ЦРк-650	955 - 1910	650	1300	267x171	46,5
Циклон ЦРк-700	1108 - 2216	700	1400	282x181	56,5
Циклон ЦРк-750	1272 - 2544	750	1500	302x191	64,0

НЕСТАНДАРТНЫЕ ЦИКЛОНЫ

Изготавливаем нестандартные циклоны, люкостаменты к циклонам, воздуховоды.



Нестандартный циклон (Ц1-002)