

ЦИКЛОНЫ ДЛЯ ЗОЛЫ И СУХОЙ ПЫЛИ

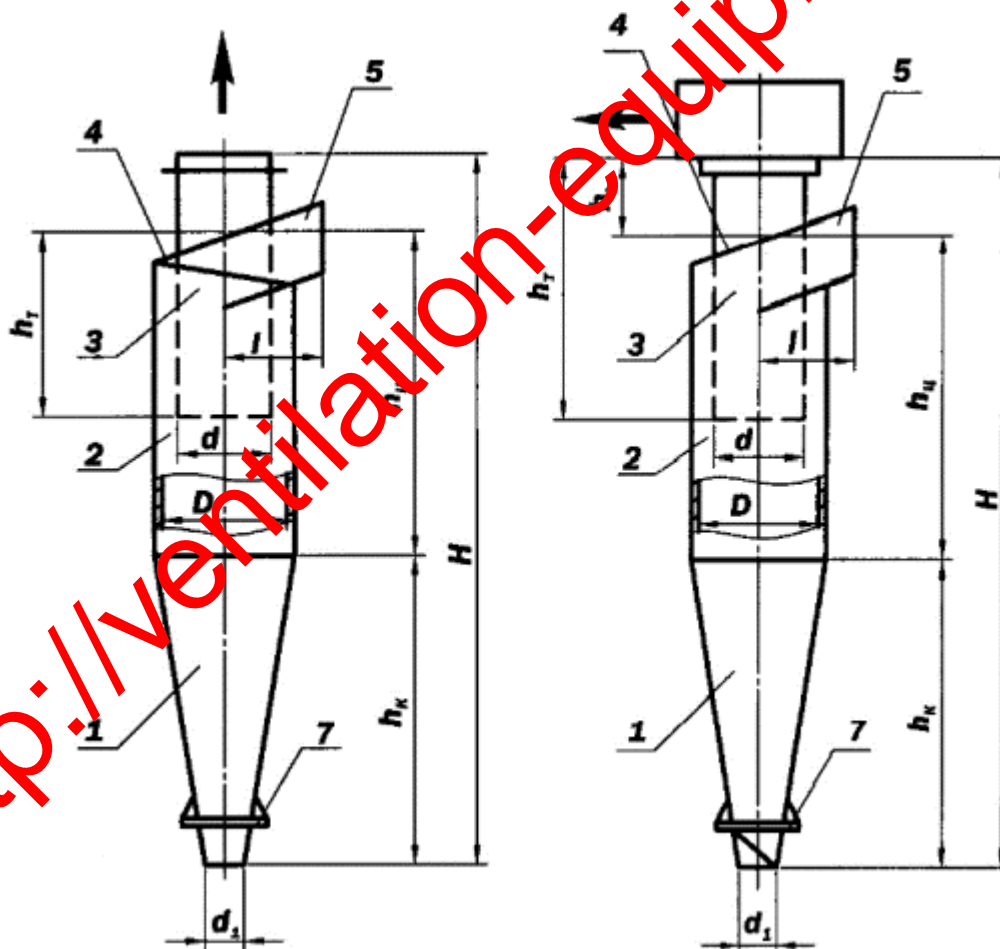
ЦИКЛОНЫ ЦН-11

Циклоны ЦН-11 предназначены для отделения от газообразной среды взвешенных частиц сухой пыли, образующейся в различных помольных и дробильных установках, при транспортировании сыпучих материалов, а также летучей золы.

Для волокнистой и слипающейся пыли, для очистки газообразной среды, в которой имеются капельно-жидкая фаза или возможна конденсация паров, данные циклоны применять не следует.

Циклон ЦН-11 без улитки

Циклон ЦН-11 с улиткой



1 – конус, 2 – цилиндр, 3 – выхлопная труба, 4 – винтовая крышка,

5 – входной патрубок, 6 – улитка, 7 – опорный фланец.

Выбор типоразмера циклона следует производить исходя из производительности вентустановки и допустимой величины потери давления в циклоне, которую рекомендуется применять в пределах 0,7—1,2 кПа. При необходимости повышения эффективности циклона верхний предел 1,2 кПа можно превысить, сообразуясь с общей величиной давления, которую может обеспечить вентилятор. Принимать потерю давления в циклоне ниже 0,5 кПа не рекомендуется из-за значительного уменьшения эффективности очистки воздуха.

Циклоны следует устанавливать на всасывающей стороне вентустановки. Статическое давление при этом будет значительно меньше атмосферного и, ориентируясь на это давление и соответствующий ему расход воздуха во входном патрубке циклона, следует определить пропускную способность циклона по воздуху.

Ориентировочно эффективность циклона при очистке воздуха, запыленного обычной кварцевой пылью с величиной частиц более 10—20 мкм, следует принимать равной 85%.

Максимально допустимое разрежение — 5 кПа.

Циклон изготавливается правого и левого исполнения и состоит из следующих основных деталей: цилиндр, винтовая крышка, выхлопная труба, конус и входной патрубок.

ТЕХНИЧЕСКИЕ ХАРАКТЕРИСТИКИ ЦИКЛОНОВ ЦН-11

Производительность

Наименование	Производительность по воздуху м ³ /ч	А, мм	Н, мм	Масса, кг
Циклон ЦН-11-400	970-1270	400	1862	66
Циклон ЦН-11-500	1510-1980	500	2300	88
Циклон ЦН-11-630	2403-3140	630	2870	247
Циклон ЦН-11-800	3880-5070	800	3615	391

ЦИКЛОНЫ ЦН-11 С УЛИТКОЙ И ПИРАМИДАЛЬНЫМ БУНКЕРОМ

Наименование	Производительность по воздуху м ³ /ч	А, мм	Б, мм	Высота, мм	Масса, кг
Циклон ЦН-11-400х1УП	970-1270	800	800	3452	66
Циклон ЦН-11-500х1УП	1510-1980	800	800	3910	88
Циклон ЦН-11-630х1УП	2403-3140	1250	1250	4804	247
Циклон ЦН-11-800х1УП	3880-5070	1250	1250	5584	391

Наименование	Производительность по воздуху м ³ /ч	А, мм	Б, мм	Высота, мм	Масса, кг
Циклон ЦН-11-400х4СВП	3620-4710	1250	1250	4340	697
Циклон ЦН-11-500х4СВП	5660-7360	1600	2000	5030	1077
Циклон ЦН-11-630х4СВП	8980-11680	1600	2000	5650	1978
Циклон ЦН-11-800х4СВП	14500-18200	2000	2500	6880	2943

Наименование	Производительность по воздуху м ³ /ч	А, мм	Б, мм	Высота, мм	Масса, кг
Циклон ЦН-11-400х4СБП	3620-4710	1250	1250	3990	668
Циклон ЦН-11-500х4СБП	5660-7360	1600	2000	4600	1039
Циклон ЦН-11-630х4СБП	8980-11680	1600	2000	5280	1943
Циклон ЦН-11-800х4СБП	14500-18200	2000	2500	6680	2922



Изготавливаем к циклонам постаменты, бункера, воздухопроводы, а также групповые циклонные установки.

Изготавливаем устройства выгрузки: шибберные затворы, челюстные затворы, пылевые затворы.

Циклоны изготавливаются из Ст. 3 - 3 мм, Бункера – 4 мм.

Изготавливаем циклоны из нержавеющей стали.

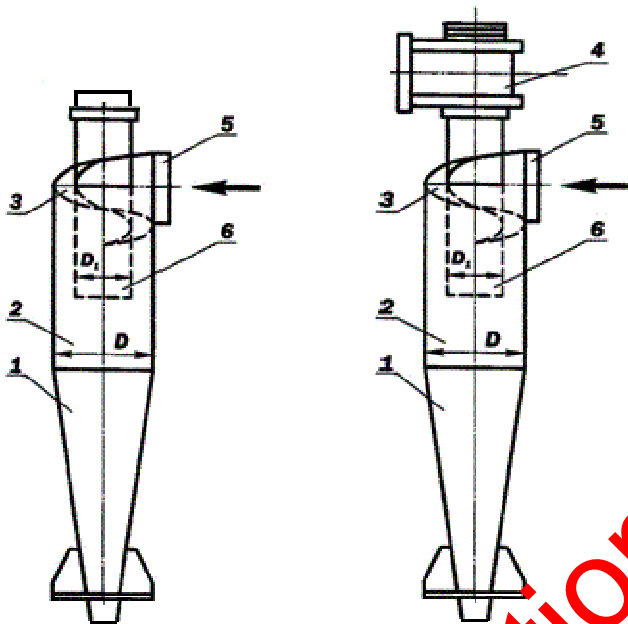
По требованию заказчика толщина металла при изготовлении циклонов и бункеров может быть увеличена.

ЦИКЛОНЫ ЦН-15

Циклоны типа ЦН-15 (НИИОгаза) являются наиболее универсальным типом циклонов. Они предназначены для сухой очистки газов, выделяющихся при некоторых технологических процессах (сушке, обжиге, агломерации, сжигании топлива и т.д.), а также аспирационного воздуха в различных

отраслях промышленности (черной и цветной металлургии, химической, нефтяной и машиностроительной промышленности, промышленности строительных материалов, энергетике и т.д.)

Циклон ЦН-15 без улитки Циклон ЦН-15 с улиткой



1 - коническая часть, 2 – цилиндрическая часть, 3 – винтообразная крышка, 4 – улитка, 5 – входной патрубок, 6 – выхлопная труба.

Применение циклонов ЦН-15 в данном конструктивном исполнении недопустимо в условиях токсичных и взрывоопасных сред; их нельзя использовать для улавливания сильно слипающих пылей. Циклоны ЦН-15 могут изготавливаться во взрывобезопасном исполнении (конструктивно предусмотрены взрывные клапаны, и бункер имеет минимальные размеры во избежание накопления взрывоопасной пыли).

Для увеличения службы циклонов допустимо в местах наибольшего износа (в нижней части конуса, во входной части улитки) приваривать дополнительные листы с наружной стороны стенок циклонов. Циклоны диаметром менее 800 мм не рекомендуется применять для улавливания абразивных пылей из-за повышенного износа.

В зависимости от пропускной способности по воздуху (газу) и условий применения **циклоны ЦН-15** изготавливаются одиночного или группового исполнения — из двух, трех, четырех, шести и восьми циклонов. Групповые циклоны могут быть с камерой очищенного воздуха в виде «улитки» или в виде сборника, а одиночные — только с улиткой.



Условное обозначение типоразмера одиночного группового циклон:

Например: **ЦН-15Л-600х2УП.**

ЦН – циклон НИИОгаза; **15** – угол наклона входного патрубка относительно горизонтали (град.); **П, Л** – «Правое» («Левое») вращение газа; **число после тире (600)** – внутренний диаметр цилиндрической части циклона (мм); **следующая цифра (2)** – количество циклонов в группе; **У** – с камерой очищенного газа в виде «улитки»; **С** – с камерой очищенного воздуха в виде сборника; **П** – пирамидальная форма бункера.

Материал для изготовления циклонов – углеродистая сталь при температуре окружающей среды до 40°C. При температуре ниже - 40°C применяют низколегированные стали. Групповые циклоны диаметром более 600 мм поставляются в разобранном виде.

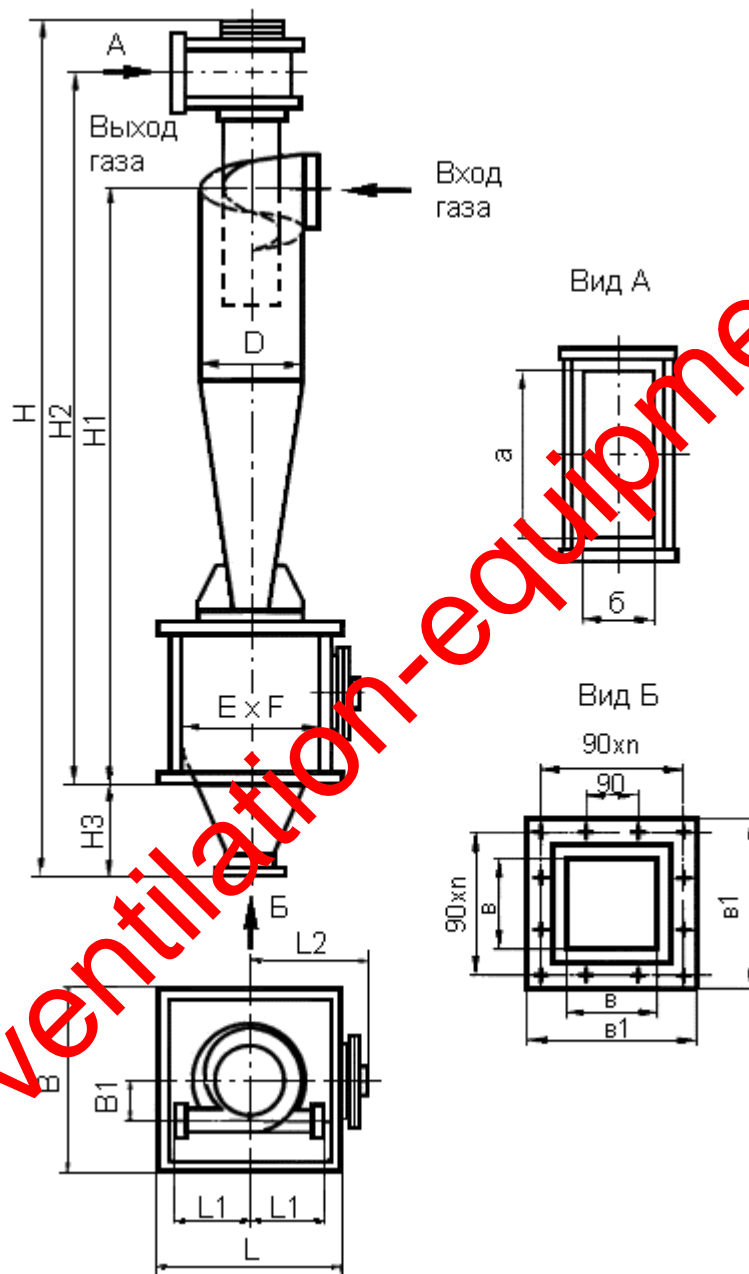
Допустимая запыленность газа, г/м³:	
- для слабослипающихся пылей	не более 1000
- для среднеслипающихся пылей	250
Температура очищаемого газа, °С	
не более 400	
Максимальное давление (разрежение), кгс/м² (кПа)	
500 (5)	
Коэффициент гидравлического сопротивления:	
- для одиночных циклонов	147
- для групповых циклонов:	
○ с «улиткой»	175
○ со сборником	182
Оптимальная скорость, м/с:	
- в обычных условиях Vц(Vвх)	3,5 (16,0)
- при работе с абразивной пылью Vц(Vвх)	2,5 (11,4)

Примечание: УП – циклоны с улиткой и пирамидальным бункером, СП – циклоны с воздухоотборником и пирамидальным бункером.

ТЕХНИЧЕСКИЕ ХАРАКТЕРИСТИКИ ЦИКЛОНОВ ЦН-15

Наименование	Производительность	Диаметр, мм	Высота, мм	Масса, кг
	по воздуху м ³ /ч			
Циклон ЦН-15-300	828-954	300	1368	40
Циклон ЦН-15-400	1450-1691	400	1824	72
Циклон ЦН-15-450	1835-2141	450	2052	91
Циклон ЦН-15-500	2270-2645	500	2280	112
Циклон ЦН-15-550	2740-3200	550	2508	136
Циклон ЦН-15-600	3262-3810	600	2736	162
Циклон ЦН-15-650	3825-4460	650	2964	190
Циклон ЦН-15-700	4400-5180	700	3192	220
Циклон ЦН-15-750	5100-5950	750	3420	253
Циклон ЦН-15-800	5800-6740	800	3648	288
Циклон ЦН-15-900	5700-9200	900	4104	364
Циклон ЦН-15-1000	7100-11300	1000	4560	450
Циклон ЦН-15-1200	10200-16200	1200	5472	647
Циклон ЦН-15-1400	13900-22200	1400	6384	881

Габаритные размеры ЦИКЛОНОВ ЦН-15 одиночного исполнения.



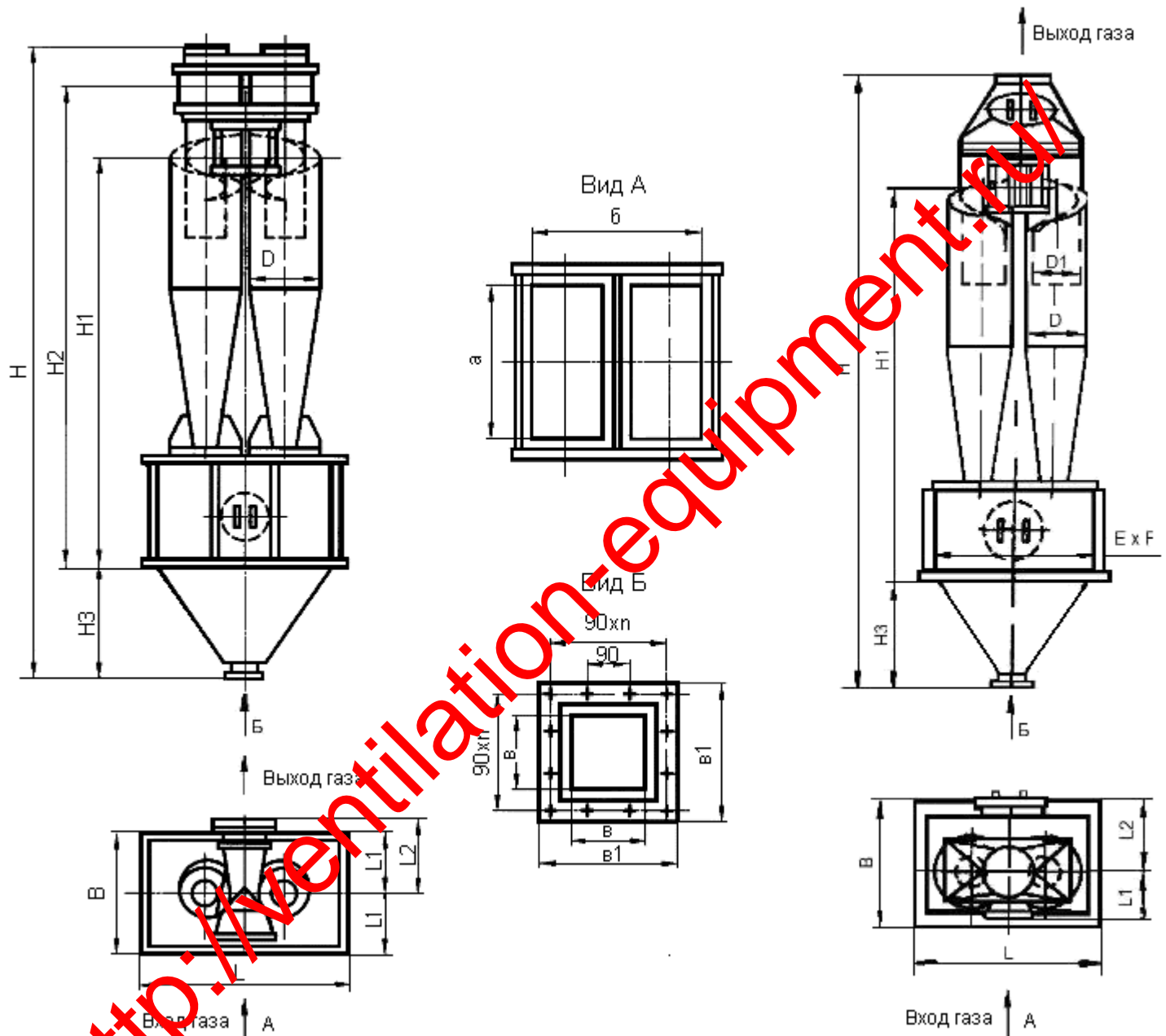
Производит
ельность,
м³/ч

Наименование	Производит ельность, м ³ /ч	L	В	H	H1	H2	H3	D	D1
ЦИКЛОН ЦН-15-300x1УП	828-954	692	692	2493	1770	2003	360	300	172
ЦИКЛОН ЦН-15-400x1УП	1450-1691	692	692	3000	2162	2376	360	400	230
ЦИКЛОН ЦН-15-450x1УП	1835-2141	790	790	3333	2388	2694	360	450	265
ЦИКЛОН ЦН-15-500x1УП	2270-2645	790	790	3665	2615	3010	460	500	290
ЦИКЛОН ЦН-15-550x1УП	2740-3200	930	930	4024	2868	3300	460	550	325

ЦИКЛОН ЦН-15-600х1УП	3262-3810	930	930	4382	3120	3593	560	600	350
ЦИКЛОН ЦН-15-650х1УП	3825-4460	1032	1032	4735	3366	3880	560	650	384
ЦИКЛОН ЦН-15-700х1УП	4400-5180	1032	1032	5088	3612	4166	660	700	410
ЦИКЛОН ЦН-15-750х1УП	5100-5950	1115	1115	5396	3814	4408	660	750	443
ЦИКЛОН ЦН-15-800х1УП	5800-6740	1115	1115	5704	4015	4649	760	800	470
ЦИКЛОН ЦН-15-900х1УП	5700-9200	1230	1230	6310	4408	5122	860	900	530
ЦИКЛОН ЦН-15-1000х1УП	7100-11300	1330	1330	6926	4810	5605	950	1000	590
ЦИКЛОН ЦН-15-1200х1УП	10200-16200	1530	1530	8248	5707	6661	1160	1200	710
ЦИКЛОН ЦН-15-1400х1УП	13900-22200	1720	1720	9470	6603	7717	1260	1400	830

Наименование	E	F	a	b	L1	L2	P1	B	B1	Масса, кг
ЦИКЛОН ЦН-15-300х1УП	600	600	206	86	230	489	111	200	310	170
ЦИКЛОН ЦН-15-400х1УП	600	600	274	114	290	489	148	200	310	260
ЦИКЛОН ЦН-15-450х1УП	600	600	308	128	290	489	148	200	310	315
ЦИКЛОН ЦН-15-500х1УП	700	700	340	140	380	540	185	200	310	370
ЦИКЛОН ЦН-15-550х1УП	700	700	374	154	380	540	185	200	310	435
ЦИКЛОН ЦН-15-600х1УП	800	800	406	166	420	589	220	200	310	500
ЦИКЛОН ЦН-15-650х1УП	800	800	440	180	420	589	220	200	310	575
ЦИКЛОН ЦН-15-700х1УП	900	900	472	192	480	639	259	200	310	650
ЦИКЛОН ЦН-15-750х1УП	900	900	505	205	480	639	259	200	310	725
ЦИКЛОН ЦН-15-800х1УП	1000	1000	538	218	540	687	296	200	310	800
ЦИКЛОН ЦН-15-900х1УП	1100	1100	604	244	600	740	333	200	310	980
ЦИКЛОН ЦН-15-1000х1УП	1200	1200	670	270	660	790	370	200	310	1170
ЦИКЛОН ЦН-15-1200х1УП	1400	1400	802	322	780	890	444	200	310	1600
ЦИКЛОН ЦН-15-1400х1УП	1600	1600	934	374	900	990	518	200	310	2130

Габаритные размеры ЦИКЛОНОВ ЦН-15 группы из двух циклонов.



Наименование	Производительность ь, м3/ч	L	B	H	H1	H2	H3	D	D1
ЦИКЛОН ЦН-15-300x2УП	1656-1908	795	638	2643	1820	2053	460	300	172
ЦИКЛОН ЦН-15-400x2УП	2900-3382	890	724	3350	2312	3187	560	400	230
ЦИКЛОН ЦН-15-500x2УП	4540-5290	1225	880	4066	2717	3110	760	500	290
ЦИКЛОН ЦН-15-550x2УП	5480-6400	1280	935	4374	2918	3352	760	550	325
ЦИКЛОН ЦН-15-600x2УП	6528-7620	1336	988	4682	3120	3593	860	600	350
ЦИКЛОН ЦН-15-650x2УП	7650-8920	1446	1004	5085	366	3880	860	650	384

ЦИКЛОН ЦН-15-700x2УП	8800-10360	1555	1020	5488	3612	4166	1060	700	410
ЦИКЛОН ЦН-15-750x2УП	10200-11900	1653	1069	5846	3864	4458	1060	750	443
ЦИКЛОН ЦН-15-800x2УП	11600-13500	1750	1118	6204	4115	4749	1160	800	470
ЦИКЛОН ЦН-15-900x2УП	11400-18300	1920	1180	6910	4508	5222	1360	900	530
ЦИКЛОН ЦН-15-300x2СП	1656-1908	795	638	2940	1820	-	460	300	172
ЦИКЛОН ЦН-15-400x2СП	2900-3382	890	724	3580	2312	-	560	400	230
ЦИКЛОН ЦН-15-500x2СП	4540-5290	1225	880	4320	2717	-	760	500	290
ЦИКЛОН ЦН-15-550x2СП	5480-6400	1280	935	4550	2918	-	760	550	325
ЦИКЛОН ЦН-15-600x2СП	6528-7620	1336	988	4780	3120	-	860	600	350
ЦИКЛОН ЦН-15-650x2СП	7650-8920	1446	1004	5150	3660	-	860	650	384
ЦИКЛОН ЦН-15-700x2СП	8800-10360	1555	1020	5520	3512	-	1060	700	410
ЦИКЛОН ЦН-15-750x2СП	10200-11900	1653	1069	5845	3864	-	1060	750	443
ЦИКЛОН ЦН-15-800x2СП	11600-13500	1750	1118	6170	4115	-	1160	800	470
ЦИКЛОН ЦН-15-900x2СП	11400-18300	1920	1180	6860	4508	-	1360	900	530

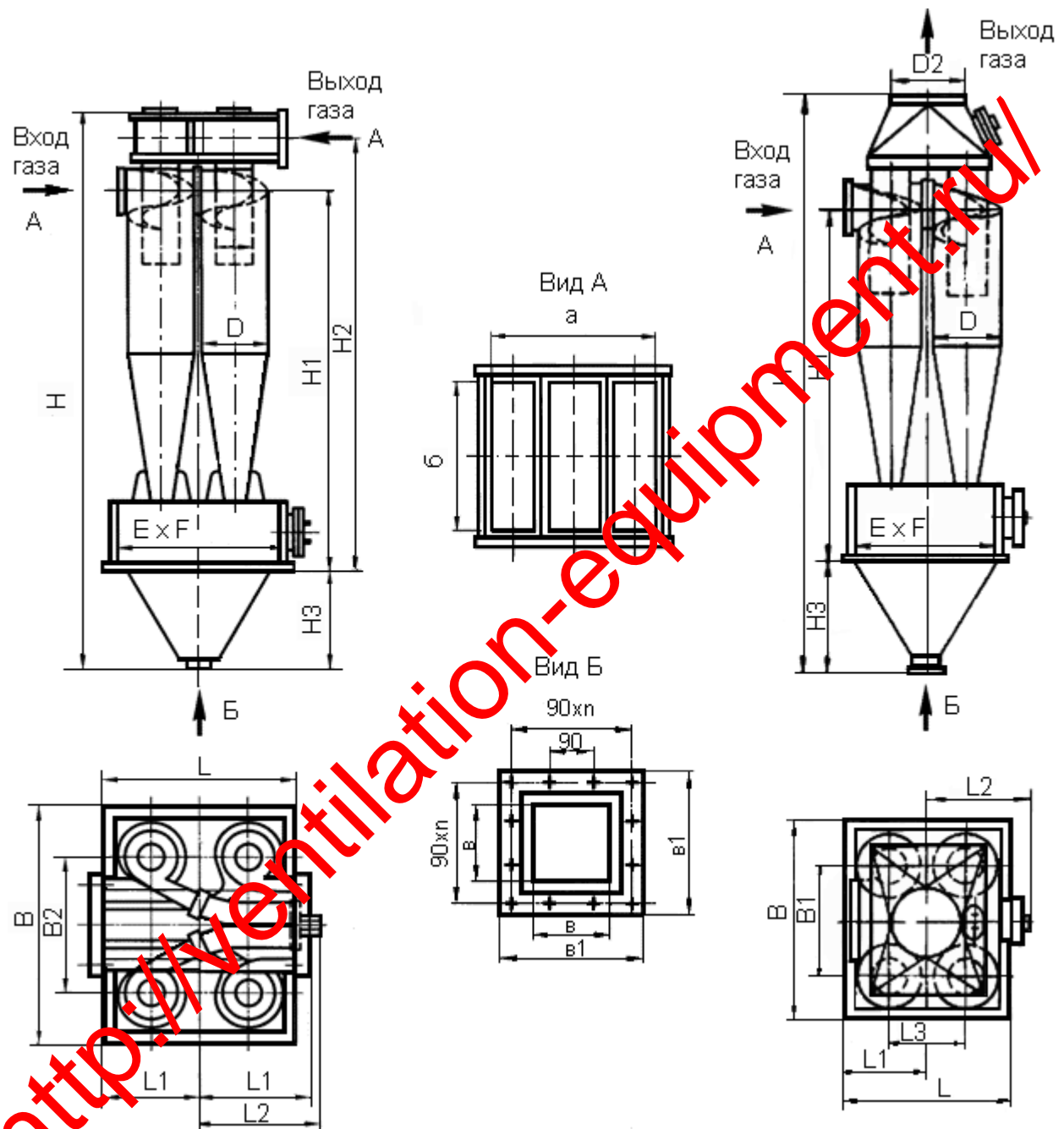
Наименование	E	F	a	b	L1	L2	B	B1	Масса, КГ
ЦИКЛОН ЦН-15-300x2УП	700	500	206	184	230	439	200	310	270
ЦИКЛОН ЦН-15-400x2УП	800	600	274	242	290	590	200	310	440
ЦИКЛОН ЦН-15-500x2УП	1100	700	340	294	360	540	200	310	660
ЦИКЛОН ЦН-15-550x2УП	1150	750	373	320	360	540	200	310	765
ЦИКЛОН ЦН-15-600x2УП	1200	800	406	346	420	589	200	310	870
ЦИКЛОН ЦН-15-650x2УП	1300	800	440	372	420	589	200	310	995
ЦИКЛОН ЦН-15-700x2УП	1400	800	472	398	480	590	200	310	1120
ЦИКЛОН ЦН-15-750x2УП	1400	800	505	424	480	590	200	310	1280
ЦИКЛОН ЦН-15-800x2УП	1600	900	538	450	540	641	200	310	1440
ЦИКЛОН ЦН-15-900x2УП	1800	1000	604	502	600	690	200	310	1780
ЦИКЛОН ЦН-15-300x2СП	700	500	206	184	230	439	200	310	290
ЦИКЛОН ЦН-15-400x2СП	800	600	274	242	290	590	200	310	450
ЦИКЛОН ЦН-15-500x2СП	1100	700	340	294	360	540	200	310	650
ЦИКЛОН ЦН-15-550x2СП	1150	700	373	320	360	540	200	310	745
ЦИКЛОН ЦН-15-600x2СП	1200	800	406	346	420	589	200	310	840
ЦИКЛОН ЦН-15-650x2СП	1300	800	440	372	420	589	200	310	955
ЦИКЛОН ЦН-15-700x2СП	1400	800	472	398	480	590	200	310	1070
ЦИКЛОН ЦН-15-750x2СП	1400	800	505	424	480	590	200	310	1225
ЦИКЛОН ЦН-15-800x2СП	1600	900	538	450	540	641	200	310	1380
ЦИКЛОН ЦН-15-900x2СП	1800	1000	604	502	600	690	200	310	1700

ТЕХНИЧЕСКИЕ ХАРАКТЕРИСТИКИ ЦИКЛОНОВ ЦН-15ХЗУП, ЦН-15ХЗСП

Наименование	Производительность				Масса, кг
	по воздуху м ³ /ч				
Циклоны с уликой и пирамидальным бункером					
Циклон ЦН-15-650хЗУП	11475-13380	2605	1550	6430	2092
Циклон ЦН-15-700хЗУП	13200-15540	2772	1643	6890	2513
Циклон ЦН-15-750хЗУП	15300-17850	2955	1750	7480	2672
Циклон ЦН-15-800хЗУП	17400-20280	3124	2640	7867	2879
Циклоны с воздухоборником и пирамидальным бункером					
Циклон ЦН-15-650хЗСП	11475-13380	2605	1550	6800	2319
Циклон ЦН-15-700хЗСП	13200-15540	2772	1643	7255	2457
Циклон ЦН-15-750хЗСП	15300-17850	2955	1750	7820	2786
Циклон ЦН-15-800хЗСП	17400-20280	3124	2640	8205	3116

<http://ventilation-equipment.ru/>

Габаритные размеры ЦИКЛОНОВ ЦН-15 группы из четырех циклонов.



Наименование	Производительность, м3/ч	L	B	H	H1	H2	H3	D	D1
ЦИКЛОН ЦН-15-400x4УП	5800-6764	1006	1170	3450	2312	2627	660	300	172
ЦИКЛОН ЦН-15-450x4УП	7340-8564	1053	1250	3808	2514	2870	660	400	230
ЦИКЛОН ЦН-15-500x4УП	9080-10580	1100	1330	4166	2715	3110	860	500	290

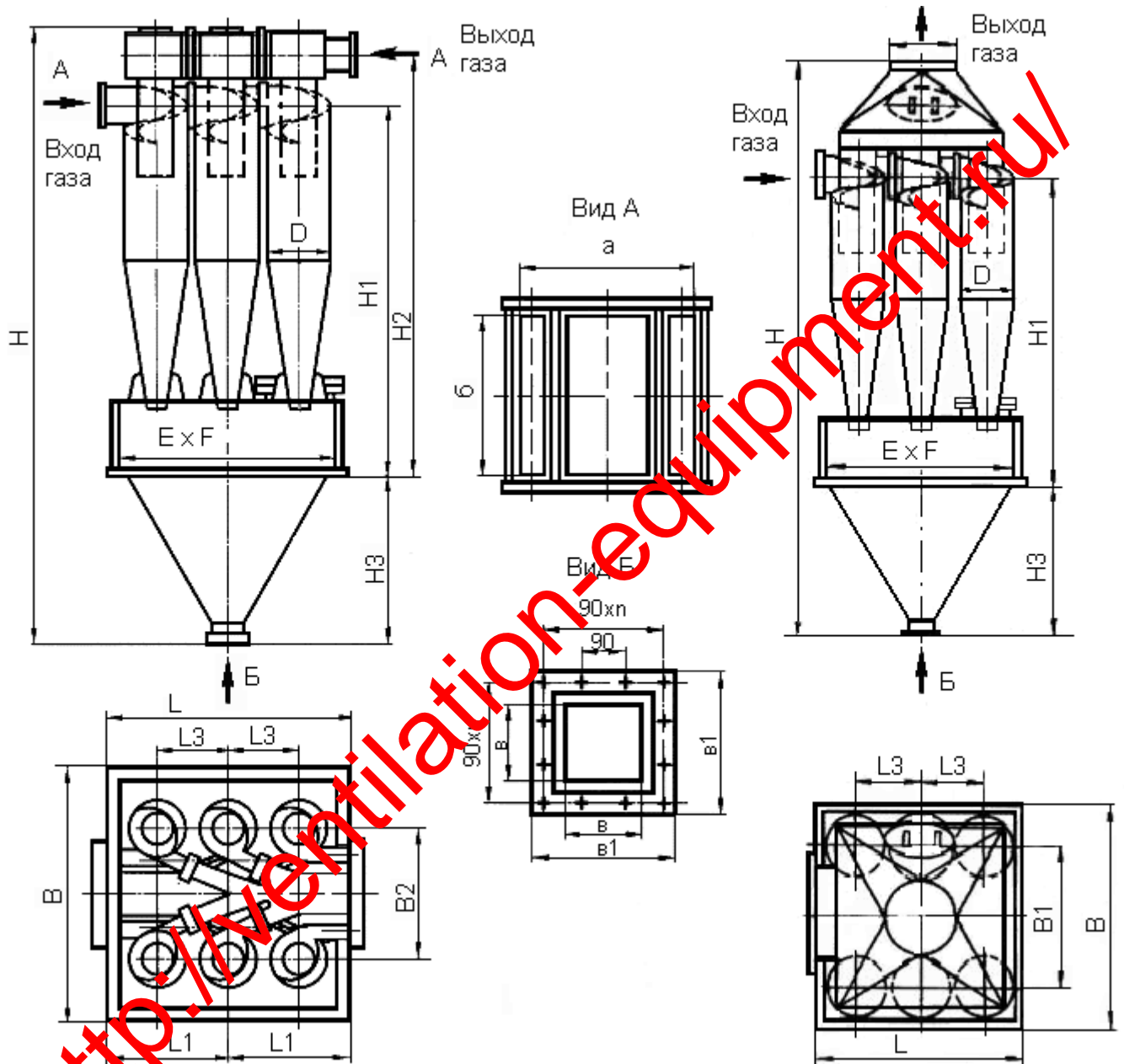
ЦИКЛОН ЦН-15-550х4УП	10960-12800	1218	1468	4524	2918	3352	860	550	325
ЦИКЛОН ЦН-15-600х4УП	13048-15240	1335	1605	4882	3120	3593	1060	600	350
ЦИКЛОН ЦН-15-650х4УП	15300-17840	1413	1730	5235	3316	3830	1060	650	384
ЦИКЛОН ЦН-15-700х4УП	17600-20720	1490	1855	5588	3512	4066	1260	700	410
ЦИКЛОН ЦН-15-750х4УП	20400-23800	1598	1963	5946	3764	4358	1260	750	443
ЦИКЛОН ЦН-15-800х4УП	23200-27040	1705	2070	6304	4015	4649	1360	800	470
ЦИКЛОН ЦН-15-900х4УП	22860-36580	1904	2324	7010	4408	5122	1560	900	530
ЦИКЛОН ЦН-15-400х4СП	5800-6764	1006	1170	3700	2312	-	660	300	172
ЦИКЛОН ЦН-15-450х4СП	7340-8564	1053	1250	4035	2514	-	660	400	230
ЦИКЛОН ЦН-15-500х4СП	9080-10580	1100	1330	4370	2715	-	860	500	290
ЦИКЛОН ЦН-15-550х4СП	10960-12800	1218	1468	4675	2918	-	860	550	325
ЦИКЛОН ЦН-15-600х4СП	13048-15240	1335	1605	5000	3120	-	1060	600	350
ЦИКЛОН ЦН-15-650х4СП	15300-17840	1413	1730	5370	3316	-	1060	650	384
ЦИКЛОН ЦН-15-700х4СП	17600-20720	1490	1855	5740	3512	-	1260	700	410
ЦИКЛОН ЦН-15-750х4СП	20400-23800	1598	1963	6065	3764	-	1260	750	443
ЦИКЛОН ЦН-15-800х4СП	23200-27040	1705	2070	6390	4015	-	1360	800	470
ЦИКЛОН ЦН-15-900х4СП	22860-36580	1904	2324	7130	4408	-	1560	900	530

Наименование	E	F	a	b	L1	L2	B	B1	Масса, кг
ЦИКЛОН ЦН-15-400х4УП	800	1000	474	274	510	590	200	310	820
ЦИКЛОН ЦН-15-450х4УП	875	1100	526	307	510	590	200	310	1005
ЦИКЛОН ЦН-15-500х4УП	950	1200	578	340	630	672	200	310	1190
ЦИКЛОН ЦН-15-550х4УП	1050	1325	630	373	630	672	200	310	1420
ЦИКЛОН ЦН-15-600х4УП	1150	1450	682	406	740	772	200	310	1650
ЦИКЛОН ЦН-15-650х4УП	1225	1575	734	440	740	772	200	310	1905
ЦИКЛОН ЦН-15-700х4УП	1300	1700	786	472	850	847	200	310	2160
ЦИКЛОН ЦН-15-750х4УП	1400	1800	838	505	850	847	200	310	2480
ЦИКЛОН ЦН-15-	1500	1900	890	538	960	947	300	440	2800

800x4УП										
ЦИКЛОН ЦН-15-900x4УП	1700	2150	994	604	1070	1047	300	440	3510	
ЦИКЛОН ЦН-15-400x4СП	800	1000	474	274	510	590	200	310	810	
ЦИКЛОН ЦН-15-450x4СП	875	1100	526	307	510	590	200	310	965	
ЦИКЛОН ЦН-15-500x4СП	950	1200	578	340	630	672	200	310	1120	
ЦИКЛОН ЦН-15-550x4СП	1050	1325	630	373	630	672	200	310	1335	
ЦИКЛОН ЦН-15-600x4СП	1150	1450	682	406	740	772	200	310	1550	
ЦИКЛОН ЦН-15-650x4СП	1225	1575	734	440	740	772	200	310	1790	
ЦИКЛОН ЦН-15-700x4СП	1300	1700	786	472	850	847	200	310	2030	
ЦИКЛОН ЦН-15-750x4СП	1400	1800	838	505	850	847	200	310	2330	
ЦИКЛОН ЦН-15-800x4СП	1500	1900	890	538	960	947	300	440	2630	
ЦИКЛОН ЦН-15-900x4СП	1700	2150	994	604	1070	1047	300	440	3330	

<http://ventilation-equipment.ru/>

Габаритные размеры ЦИКЛОНОВ ЦН-15 группы из шести циклонов.



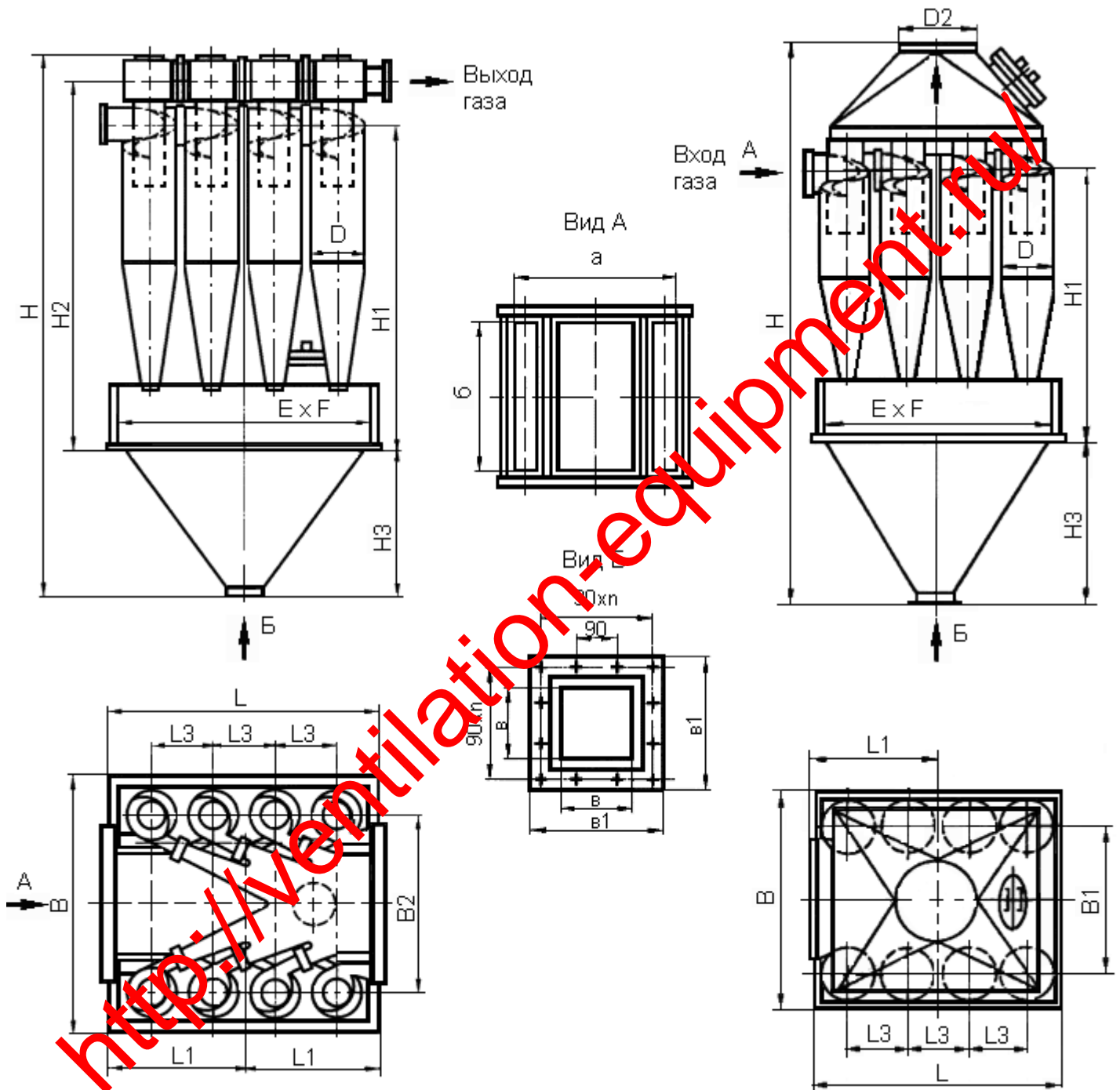
Наименование	Производительность, м ³ /ч	L	B	H	H1	H2	H3	D	D1
ЦИКЛОН ЦН-15-500х6УП	13620-15870	1765	1765	4216	2465	2860	1160	500	290
ЦИКЛОН ЦН-15-550х6УП	16440-19200	1920	1920	4624	2668	3102	1160	550	325
ЦИКЛОН ЦН-15-600х6УП	19572-22860	2075	2075	5032	2870	3343	1460	600	350
ЦИКЛОН ЦН-15-	22950-26760	2213	2213	5360	3066	3580	1460	650	384

650x6УП

ЦИКЛОН ЦН-15-700x6УП	26400-31080	2350	2350	5688	3262	3816	1610	700	410
ЦИКЛОН ЦН-15-750x6УП	30600-35700	2453	2453	6096	3488	4082	1610	750	443
ЦИКЛОН ЦН-15-800x6УП	34800-40560	2555	2555	6504	3715	4349	1860	800	470
ЦИКЛОН ЦН-15-900x6УП	34290-54860	2860	2860	7360	4158	4872	2160	900	530
ЦИКЛОН ЦН-15-500x6СП	13620-15870	1765	1765	4550	2465	-	1160	500	290
ЦИКЛОН ЦН-15-550x6СП	16440-19200	1920	1920	4950	2668	-	1160	550	325
ЦИКЛОН ЦН-15-600x6СП	19572-22860	2075	2075	5350	2870	-	1460	600	350
ЦИКЛОН ЦН-15-650x6СП	22950-26760	2213	2213	5695	3068	-	1460	650	384
ЦИКЛОН ЦН-15-700x6СП	26400-31080	2350	2350	6040	3262	-	1610	700	410
ЦИКЛОН ЦН-15-750x6СП	30600-35700	2453	2453	6440	3488	-	1610	750	443
ЦИКЛОН ЦН-15-800x6СП	34800-40560	2555	2555	6840	3715	-	1860	800	470
ЦИКЛОН ЦН-15-900x6СП	34290-54860	2860	2860	7760	4158	-	2160	900	530

Наименование	Е	а	б	L1	L3	в	в1	Масса, кг	
ЦИКЛОН ЦН-15-500x6УП	1600	1600	928	340	940	580	200	310	1920
ЦИКЛОН ЦН-15-550x6УП	1750	1750	1015	373	1020	630	200	310	2280
ЦИКЛОН ЦН-15-600x6УП	1900	1900	1102	406	1100	680	200	310	2640
ЦИКЛОН ЦН-15-650x6УП	2050	2050	1190	440	1180	730	200	310	3155
ЦИКЛОН ЦН-15-700x6УП	2200	2200	1276	472	1260	780	300	440	3670
ЦИКЛОН ЦН-15-750x6УП	2300	2350	1364	505	1340	830	300	440	4090
ЦИКЛОН ЦН-15-800x6УП	2400	2500	1450	538	1420	880	300	440	4510
ЦИКЛОН ЦН-15-900x6УП	2700	2800	1624	604	1580	980	300	440	5660
ЦИКЛОН ЦН-15-500x6СП	1600	1600	928	340	940	580	200	310	1820
ЦИКЛОН ЦН-15-550x6СП	1750	1750	1015	373	1020	630	200	310	2170
ЦИКЛОН ЦН-15-600x6СП	1900	1900	1102	406	1100	680	200	310	2520
ЦИКЛОН ЦН-15-650x6СП	2050	2050	1190	440	1180	730	200	310	2920
ЦИКЛОН ЦН-15-700x6СП	2200	2200	1276	472	1260	780	300	440	3320
ЦИКЛОН ЦН-15-750x6СП	2300	2350	1364	505	1340	830	300	440	3795
ЦИКЛОН ЦН-15-800x6СП	2400	2500	1450	538	1420	880	300	440	4270
ЦИКЛОН ЦН-15-900x6СП	2700	2800	1624	604	1580	980	300	440	5430

Габаритные размеры ЦИКЛОНОВ ЦН-15 группы из восьми циклонов.



Наименование	Производительность, м3/ч	L	B	H	H1	H2	H3	D	D1
ЦИКЛОН ЦН-15-500x8УП	18160-21160	2300	2024	4366	2465	2860	1310	500	290
ЦИКЛОН ЦН-15-750x8УП	40800-47600	3322	2958	6850	3090	3605	1310	750	443
ЦИКЛОН ЦН-15-800x8УП	46400-54080	3468	3092	7204	3715	4349	2560	800	470
ЦИКЛОН ЦН-15-500x8СП	18160-21160	2300	2024	4900	2465	-	1310	500	290
ЦИКЛОН ЦН-15-750x8СП	40800-47600	3322	2958	7545	3090	-	1310	750	443
ЦИКЛОН ЦН-15-800x8СП	46400-54080	3468	3092	7920	3715	-	2560	800	470

Наименование	E	F	a	b	L1	L2	в	в1	Масса, кг
ЦИКЛОН ЦН-15-500x8УП	2150	1850	1188	340	1230	580	300	440	3032
ЦИКЛОН ЦН-15-750x8УП	2725	2375	1522	440	1545	730	300	440	6568
ЦИКЛОН ЦН-15-800x8УП	3300	2900	1856	538	1860	880	300	440	7376
ЦИКЛОН ЦН-15-500x8СП	2150	1850	1188	340	1230	580	300	440	3167
ЦИКЛОН ЦН-15-750x8СП	2725	2375	1522	440	1545	730	300	440	7052
ЦИКЛОН ЦН-15-800x8СП	3300	2900	1856	538	1860	880	300	440	7796

Изготавливаем к циклонам постаменты, бункера, воздухопроводы, а также группы циклонов неуказанные выше. Изготавливаем циклоны из нержавеющей стали. Изготавливаем устройства выгрузки: шиберные затворы, челюстные затворы, пылевые затворы.

Циклоны изготавливаются из Ст. 3 - 3 мм. Бункера – 4 мм.

По требованию заказчика толщина металла при изготовлении циклонов и бункеров может быть увеличена.



www.energomash-tver.ru

ЦИКЛОНЫ ЦН-15У

Предназначены для отделения от газообразной среды взвешенных частиц сухой пыли, образующейся в различных помольных и дробильных установках, при транспортировании сыпучих материалов, а также летучей золы.

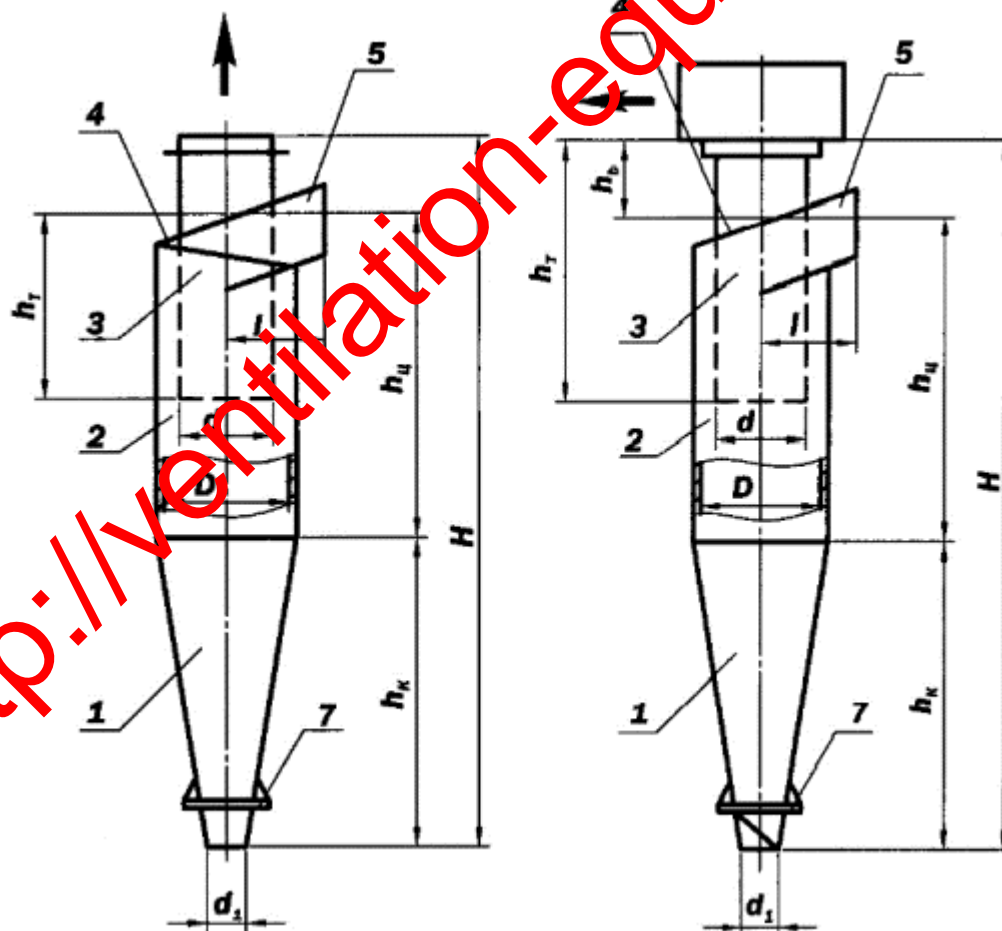
Для волокнистой и слипающейся пыли, для очистки газообразной среды, в которой имеются капельно-жидкая фаза или возможна конденсация паров, данные циклоны применять не следует.

Наклон входящего патрубка 15° .

Циклоны ЦН-15У отличаются от циклона ЦН-15 меньшей высотой. По сравнению с ЦН-15 циклоны ЦН-15У имеют несколько худший коэффициент очистки, поэтому применение может быть оправдана только в тех случаях, когда имеются ограничения газоочистной установки по высоте.

Циклон ЦН-15У без улитки

Циклон ЦН-15У с улиткой



1 – конус, 2 – цилиндр, 3 – выхлопная труба, 4 – винтовая крышка,

5 – входной патрубок, 6 – улитка, 7 – опорный фланец.

ТЕХНИЧЕСКИЕ ХАРАКТЕРИСТИКИ ЦИКЛОНОВ ЦН-15У

Тип циклона	Производительность по воздуху м ³ /ч	Диаметр, мм	Высота, мм	А, мм	В, мм	Масса, кг
Циклон ЦН-15У-200	400	200	662	132	52	16
Циклон ЦН-15У-300	900	300	993	198	78	37
Циклон ЦН-15У-400	1600	400	1324	264	104	65
Циклон ЦН-15У-500	2500	500	1655	330	130	102
Циклон ЦН-15У-600	3600	600	1986	396	156	147
Циклон ЦН-15У-700	4800	700	2317	462	182	200
Циклон ЦН-15У-800	6300	800	2648	528	208	261
Циклон ЦН-15У-900	8000	900	2979	594	234	330
Циклон ЦН-15У-1000	9900	1000	3310	660	260	408
Циклон ЦН-15У-1200	14200	1200	3972	792	312	587
Циклон ЦН-15У-1400	19400	1400	4634	924	364	800
Циклон ЦН-15У-1600	25300	1600	5296	1056	416	1163
Циклон ЦН-15У-1800	28500	1800	5958	1188	468	1322
Циклон ЦН-15У-2000	40000	2000	6620	1320	520	1484

Изготавливаем к циклонам постаменты, бункера, воздухопроводы, а также групповые циклонные установки.

Изготавливаем устройства выгрузки: шиберные затворы, челюстные затворы, пылевые затворы.

Циклоны изготавливаются из Ст. 3 - 3 мм, Бункера – 4 мм.

Изготавливаем циклоны из нержавеющей стали.

По требованию заказчика толщина металла при изготовлении циклонов и бункеров может быть увеличена.



ЦИКЛОНЫ ЦН-24

Предназначены для отделения от газообразной среды взвешенных частиц сухой пыли, образующейся в различных помольных и дробильных установках, при транспортировании сыпучих материалов, а также летучей золы.

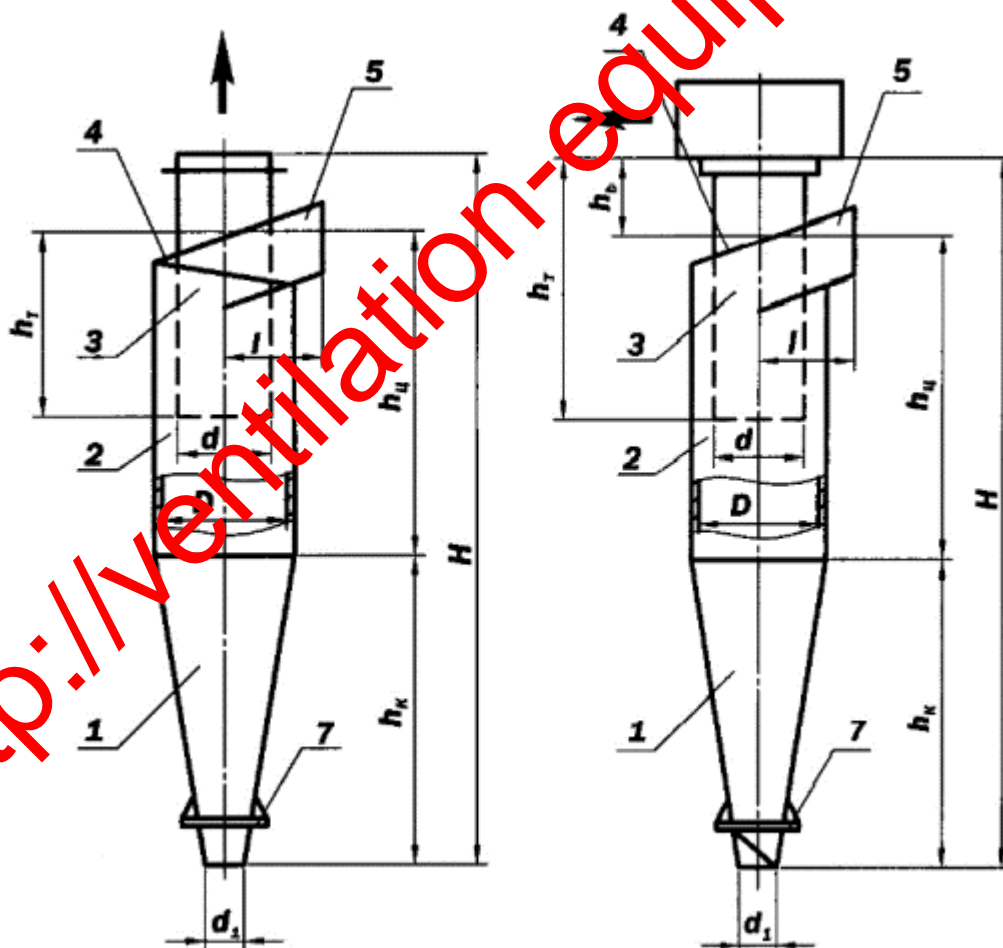
Для волокнистой и слипающейся пыли, для очистки газообразной среды, в которой имеются капельно-жидкая фаза или возможна конденсация паров, данные циклоны применять не следует.

Наклон входящего патрубка 24° .

Циклоны ЦН-24 может применяться только при пониженных требованиях к очистке, например, когда он используется в качестве предварительной ступени очистки.

Циклон ЦН-24 без улитки

Циклон ЦН-24 с улиткой



1 – конус, 2 – цилиндр, 3 – выхлопная труба, 4 – винтовая крышка,

5 – входной патрубок, 6 – улитка, 7 – опорный фланец.

ТЕХНИЧЕСКИЕ ХАРАКТЕРИСТИКИ ЦИКЛОНОВ ЦН-24

Тип циклона	Производительность по воздуху м ³ /ч	Диаметр, мм	Высота, мм	А, мм	В, мм	Масса, кг
Циклон ЦН-24-400	2000	400	1704	444	104	84
Циклон ЦН-24-500	3200	500	2130	556	130	131
Циклон ЦН-24-600	4600	600	2556	666	156	189
Циклон ЦН-24-700	6200	700	2982	777	182	257
Циклон ЦН-24-800	8100	800	3408	888	208	336
Циклон ЦН-24-900	10300	900	3834	999	234	425
Циклон ЦН-24-1000	12700	1000	4260	1110	260	525
Циклон ЦН-24-1200	18300	1200	5112	1332	312	756
Циклон ЦН-24-1400	25000	1400	5964	1554	364	1029
Циклон ЦН-24-1600	32600	1600	6816	1776	416	1344
Циклон ЦН-24-1800	41200	1800	7668	1998	468	1701
Циклон ЦН-24-2000	50200	2000	8620	2220	520	2125
Циклон ЦН-24-2400	73200	2400	10224	2664	624	3024
Циклон ЦН-24-3000	114400	3000	12180	3330	780	4725



Изготавливаем к циклонам постаменты, бункера, воздухопроводы, а также групповые циклонные установки.

Изготавливаем устройства выгрузки: шиберные затворы, челюстные затворы, пылевые затворы. Циклоны изготавливаются из Ст. 3 - 3 мм, Бункера – 4 мм.

Изготавливаем циклоны из нержавеющей стали.

По требованию заказчика толщина металла при изготовлении циклонов и бункеров может быть увеличена.

Циклон ЦН-24-1400



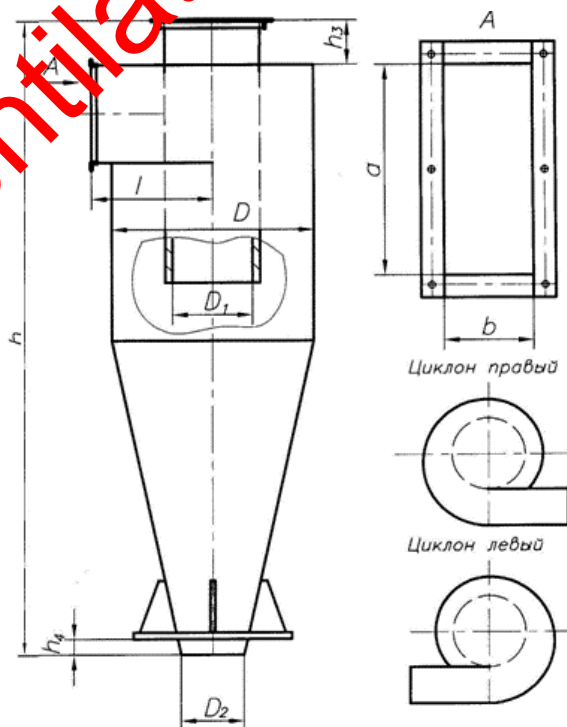
ЦИКЛОН СЦН-40

Высокоэффективные циклоны СЦН-40 предназначены для эффективной очистки газов и аспирационного воздуха от мелкой и среднedisперсной пыли.

Циклон СЦН-40 имеет наиболее высокую степень очистки по сравнению с циклонами ЦН-15, СК-ЦН-34 и УЦ-38.

Вынос пыли из циклона СЦН-40 в 2,5 раза меньше циклона ЦН-15 и в 1,5 раза меньше циклона СК-ЦН-34 и УЦ-38 при равных энергозатратах.

ЦИКЛОН СЦН-40



Высокая степень очистки в циклоне СЦН-40 достигнута за счет повышения интенсивности вращательного движения газа в корпусе циклона и одновременного снижения скорости радиального стока в направлении к выхлопной трубе.

Циклоны СЦН-40 меньше подвержены забиваемости и абразивному износу.

Гидравлическое сопротивление при $t=20^{\circ}\text{C}$ 1000-2000 ПА.

Скорость в входном патрубке циклона 16-24 м/с.

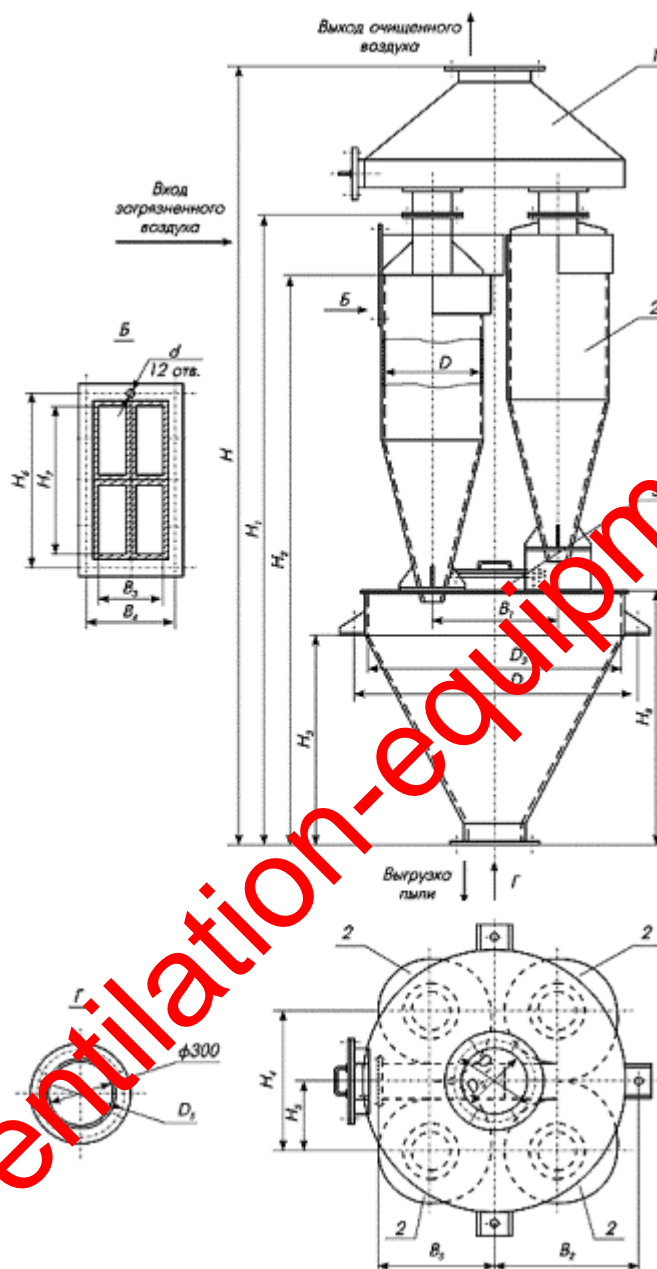
Условная скорость в сечении корпуса циклона 1,3-1,9 м/с.

Степень очистки в циклоне диаметром 1000 мм для пыли 10 мкм, при $t=20^{\circ}\text{C}$ - 95%

Коэффициент гидравлического сопротивления, отнесенный к сечению корпуса циклона -1100.

ТЕХНИЧЕСКИЕ ХАРАКТЕРИСТИКИ ЦИКЛОНОВ СЦН-40

Наименование	Производительность по воздуху м ³ /ч	Диаметр, мм	Высота, мм	a, мм	b, мм	Масса, кг
Циклон СЦН-40-300	330÷480	300	1210	100	48	33
Циклон СЦН-40-400	590÷860	400	1580	125	62	40
Циклон СЦН-40-500	920÷1340	500	1940	150	73	46
Циклон СЦН-40-600	1320÷1930	600	2293	200	98	57
Циклон СЦН-40-700	1800÷2630	700	2642	250	123	69
Циклон СЦН-40-800	2350÷3415	800	3014	300	148	85
Циклон СЦН-40-900	2970÷4350	900	3377	350	173	108
Циклон СЦН-40-1000	3670÷5370	1000	3762	400	198	139
Циклон СЦН-40-1100	4475÷6500	1200	4098	450	223	178
Циклон СЦН-40-1200	5290÷7730	1000	4468	500	248	139



ТЕХНИЧЕСКИЕ ХАРАКТЕРИСТИКИ ГРУППОВЫХ ЦИКЛОНОВ СЦН-40 (группа из 4 циклонов)

Наименование	Производительность по воздуху м ³ /ч	Диаметр, мм	Высота, мм	Ширина, мм	Масса, кг
Циклон СЦН-40-300x4	1630÷1930	300	1210	920	200
Циклон СЦН-40-400x4	2890÷3430	400	1580	1150	360
Циклон СЦН-40-500x4	4520÷5370	500	1940	1440	570
Циклон СЦН-40-600x4	6500÷7730	600	2293	1680	1000
Циклон СЦН-40-700x4	8950÷10630	700	2642	1920	1380
Циклон СЦН-40-800x4	11570÷13740	800	3014	2140	1880
Циклон СЦН-40-900x4	14650÷17400	900	3377	2412	2350
Циклон СЦН-40-1000x4	18100÷21480	1000	3762	2662	2980
Циклон СЦН-40-1100x4	21900÷26000	1200	4098	2902	4880
Циклон СЦН-40-1200x4	25880÷30730	1000	4468	3165	5770



Изготавливаем к циклонам постаменты, бункера, воздухопроводы, а также групповые циклонные установки.

Изготавливаем устройства выгрузки: шиберные затворы, челюстные затворы, пылевые затворы.

Циклоны изготавливаются из Ст. 3 - 3 мм, Бункера – 4 мм.

Изготавливаем циклоны из нержавеющей стали.

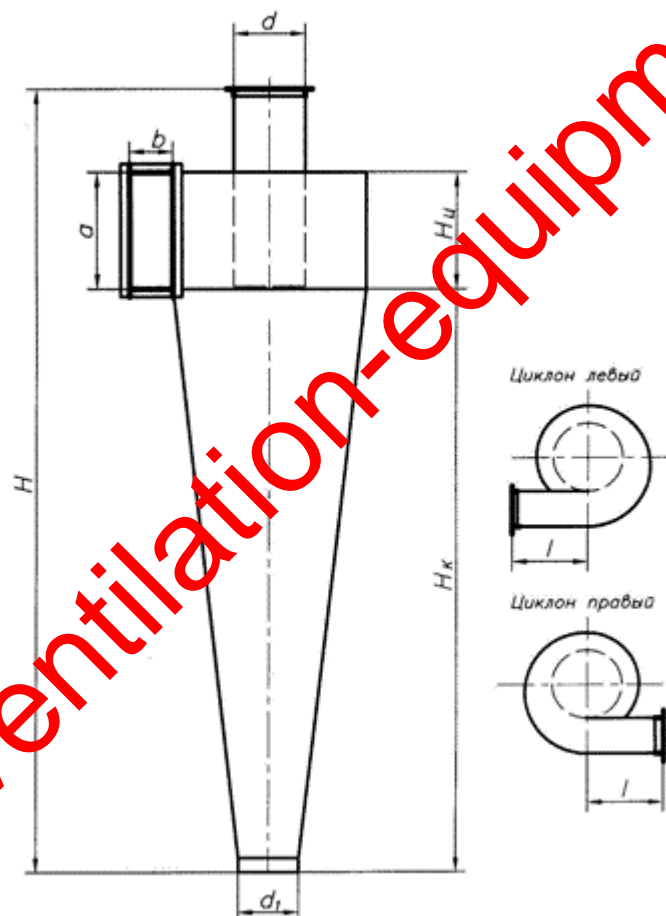
По требованию заказчика толщина металла при изготовлении циклонов и бункеров может быть увеличена.

ЦИКЛОНЫ СДК-ЦН-33, СК-ЦН-34, СК-ЦН-34М

ЦИКЛОН СДК-ЦН-33

Конические **циклоны СДК-ЦН-33, СК-ЦН-34, СК-ЦН-34М** предназначены для очистки сажегазовых и сажевоздушных смесей от твёрдых частиц в системах пневмотранспорта, аспирации и пневмосборки сажевого (технического углерода) производства.

ЦИКЛОНЫ СДК-ЦН-33, СК-ЦН-34, СК-ЦН-34М



При равных производительностях с цилиндрическими отличаются от последних большими габаритными размерами и поэтому обычно не применяются в групповом исполнении.

Конические циклоны характеризуются более удлиненной конической частью и спиральным входным патрубком.

Циклоны СК-ЦН-34М применяют для улавливания пылей, обладающих высокой абразивностью частиц или их высокой слипаемостью. Однако потери давления в этих циклонах примерно в 2 раза больше, чем в **циклонах СДК-ЦН-33, СК-ЦН-34**.

Конические циклоны обеспечивают наибольшую эффективность пылеулавливания.

Циклоны изготавливаются как для «правого», так и для «левого» вращения газового потока.

«Правым» принято называть вращение газового потока в циклоне по часовой стрелки, если смотреть со стороны выхлопной трубы, «левым» - вращение против часовой стрелки.

ТЕХНИЧЕСКИЕ ХАРАКТЕРИСТИКИ ЦИКЛОНОВ СДК-ЦН-33

Наименование	Производительность по воздуху м ³ /ч	Диаметр, мм	Высота, мм	a, мм	b, мм	Масса, кг
Циклон СДК-ЦН-33-400	1100	400	1538	214	106	46
Циклон СДК-ЦН-33-500	1800	500	1923	267	139	71
Циклон СДК-ЦН-33-600	2500	600	2286	321	158	102
Циклон СДК-ЦН-33-700	3500	700	2660	375	185	138
Циклон СДК-ЦН-33-800	4500	800	3033	428	211	180
Циклон СДК-ЦН-33-900	5700	900	3397	482	238	226
Циклон СДК-ЦН-33-1000	7100	1000	3761	535	264	278
Циклон СДК-ЦН-33-1200	10200	1200	4488	642	317	399
Циклон СДК-ЦН-33-1400	13800	1400	5235	749	370	543
Циклон СДК-ЦН-33-1600	18100	1600	5982	856	422	709
Циклон СДК-ЦН-33-1800	22900	1800	6731	963	475	897
Циклон СДК-ЦН-33-2000	28300	2000	7478	1070	528	1107
Циклон СДК-ЦН-33-2400	40700	2400	8972	1284	634	1594
Циклон СДК-ЦН-33-3000	63600	3000	11215	1605	792	2490

ТЕХНИЧЕСКИЕ ХАРАКТЕРИСТИКИ ЦИКЛОНОВ СК-ЦН-34

Наименование	Производительность по воздуху м ³ /ч	Диаметр, мм	Высота, мм	a, мм	b, мм	Масса, кг
Циклон СК-ЦН-34-400	1100	400	1174	206	86	35
Циклон СК-ЦН-34-500	1800	500	1468	258	107	54
Циклон СК-ЦН-34-600	2500	600	1740	309	128	77
Циклон СК-ЦН-34-700	3500	700	2022	360	150	105
Циклон СК-ЦН-34-800	4500	800	2305	412	171	137
Циклон СК-ЦН-34-900	5700	900	2578	463	193	172
Циклон СК-ЦН-34-1000	7100	1000	2850	515	214	211
Циклон СК-ЦН-34-1200	10200	1200	3396	618	257	302
Циклон СК-ЦН-34-1400	13800	1400	3961	721	300	411
Циклон СК-ЦН-34-1600	18100	1600	4526	824	342	536
Циклон СК-ЦН-34-1800	22900	1800	5083	927	385	677
Циклон СК-ЦН-34-2000	28300	2000	5658	1030	428	838
Циклон СК-ЦН-34-2400	40700	2400	6788	1236	514	1206
Циклон СК-ЦН-34-3000	63600	3000	8485	1545	642	1885

ТЕХНИЧЕСКИЕ ХАРАКТЕРИСТИКИ ЦИКЛОНОВ СК-ЦН-34М

Наименование	Производительность по воздуху м ³ /ч	Диаметр, мм	Высота, мм	a, мм	b, мм	Масса, кг
Циклон СК-ЦН-34М-400	1100	400	1320	160	72	39
Циклон СК-ЦН-34М-500	1800	500	1650	200	90	61
Циклон СК-ЦН-34М-600	2500	600	1980	240	108	88
Циклон СК-ЦН-34М-700	3500	700	2310	280	126	120
Циклон СК-ЦН-34М-800	4500	800	2640	320	144	156
Циклон СК-ЦН-34М-900	5700	900	2970	360	162	198
Циклон СК-ЦН-34М-1000	7100	1000	3300	400	180	244
Циклон СК-ЦН-34М-1200	10200	1200	3960	480	216	352

Циклон СК-ЦН-34М-1400	13800	1400	4620	560	252	479
Циклон СК-ЦН-34М-1600	18100	1600	5280	640	288	626
Циклон СК-ЦН-34М-1800	22900	1800	5940	720	324	792
Циклон СК-ЦН-34М-2000	28300	2000	6600	800	360	977
Циклон СК-ЦН-34М-2400	40700	2400	7920	960	432	1407
Циклон СК-ЦН-34М-3000	63600	3000	9900	1200	540	2199



Изготавливаем к циклонам постаменты, бункера, воздухопроводы.

Изготавливаем устройства выгрузки: шиберные затворы, челюстные затворы, пылевые затворы.

Циклоны изготавливаются из Ст. 3 - 3 мм.

Изготавливаем циклоны из нержавеющей стали.

По требованию заказчика толщина металла при изготовлении циклонов и бункеров может быть увеличена.

ЦИКЛОНЫ ДЛЯ ЗЕРНОВОЙ И МУЧНОЙ ПЫЛИ

ЦИКЛОНЫ УЦ-38

Циклоны УЦ-38 конструкции ВНИИЗ (Мельстроя) предназначены для улавливания мелкодисперсной пыли в системах пневмотранспорта и аспирационных установках, например, в размольных и шелушильных отделениях мукомольных и крупяных заводов).

Циклоны могут комплектоваться улиткой на выхлопной трубе или зонтом, что зависит от расположения вентилятора. При работе циклона под давлением на нем устанавливается зонт, под разрежением — улитка.

Циклоны УЦ-38 изготавливаются диаметром 250 – 850 мм.

Эффективность **циклонов УЦ-38**:

- мелкодисперсная мучная пыль для групповых циклонов – 99 – 99,5%;