

## ФИЛЬТРЫ КАРМАННЫЕ

Серия  
ФБК

## ■ Применение

Карманные воздушные фильтры применяются для очистки приточного, а в ряде случаев – и вытяжного воздуха в системах вентиляции и кондиционирования круглого сечения. Служат для защиты воздухопроводов, теплообменников, вентиляторов, приборов автоматики и другого вентиляционного оборудования от запыления. Сводят к минимуму загрязнение стен и потолков около воздухо-распределительных устройств. Фильтры грубой очистки могут применяться в качестве первой ступени очистки перед более эффективными фильтрами.

## ■ Конструкция

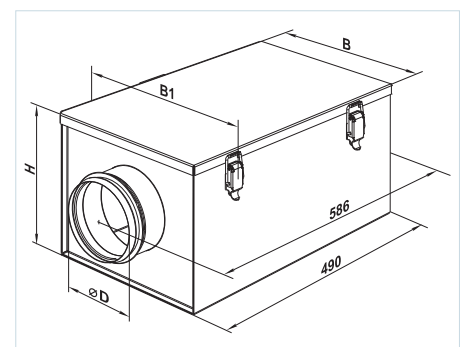
Корпус изготовлен из оцинкованной стали. Фильтр-блок оснащен соединительными фланцами с резиновым уплотнением для герметичного соединения с воздухопроводами. Откидная крышка фильтра оборудована рычажными замками для быстрого доступа к сменному фильтрующему элементу. Фильтрующий элемент карманного типа изготовлен из нетканого полотна из синтетических волокон и зафиксирован на рамочном каркасе из оцинкованной стали. Фильтры изготавливаются из материалов классов очистки G4, F5, F7.

## ■ Монтаж

Конструкция фильтра позволяет закрепить его на круглых воздухопроводах при помощи хомутов в любом положении. Направление движения воздуха должно соответствовать указателю на фильтре. Устанавливается в горизонтальном или вертикальном положении. При вертикальном монтаже воздушный поток должен быть направлен вниз так, чтобы карманы фильтра не сминались. При монтаже необходимо оставлять пространство для сервисного доступа к фильтру для чистки или замены фильтрующего элемента.

## Габаритные размеры изделий:

Тип	Размеры, мм				Масса, кг
	∅D	B	B1	H	
ФБК 100	99	210	230	170	2,41
ФБК 125	124	220	240	206	2,69
ФБК 150	149	270	290	236	3,20
ФБК 160	159	270	290	236	3,26
ФБК 200	199	320	340	276	3,76
ФБК 250	249	370	390	386	4,39
ФБК 315	314	430	450	390	5,17

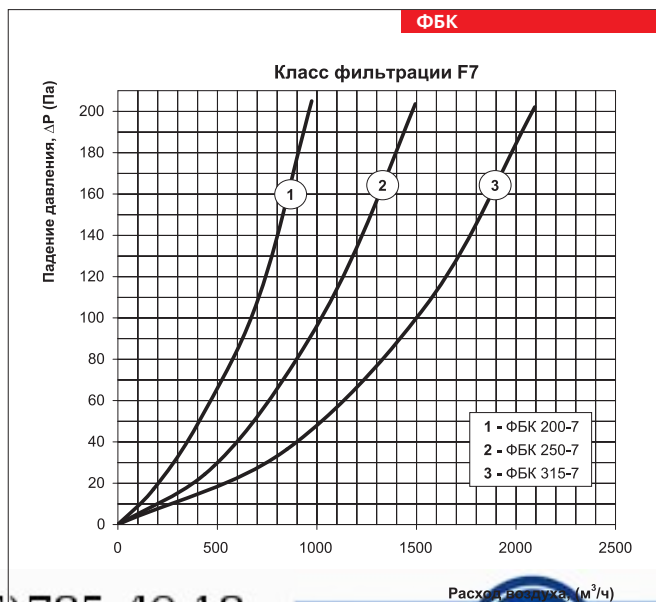
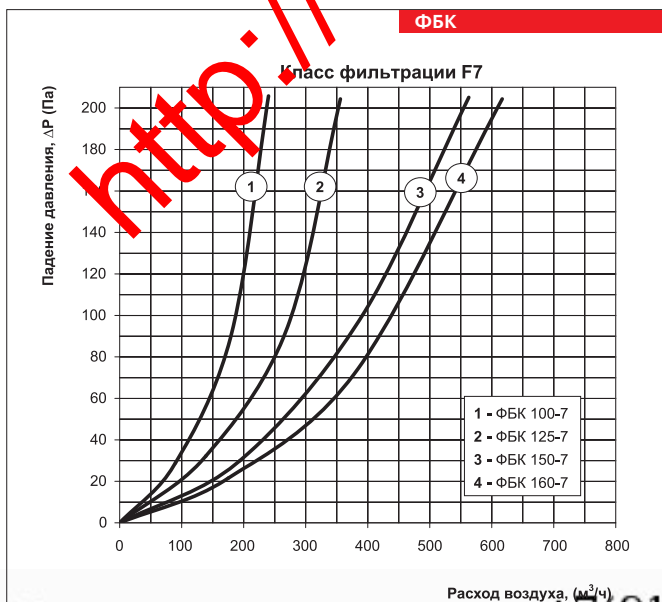
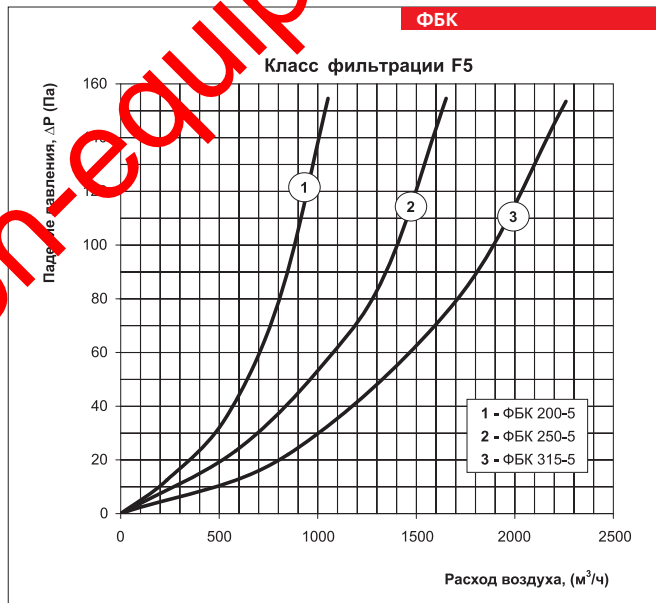
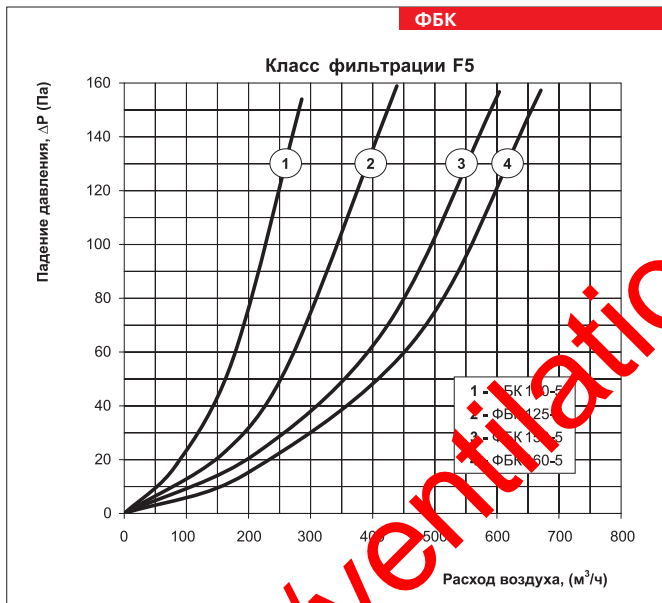
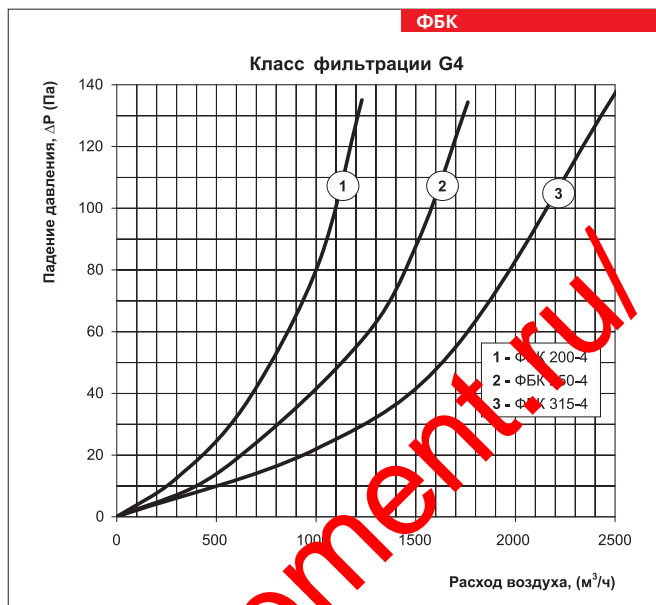
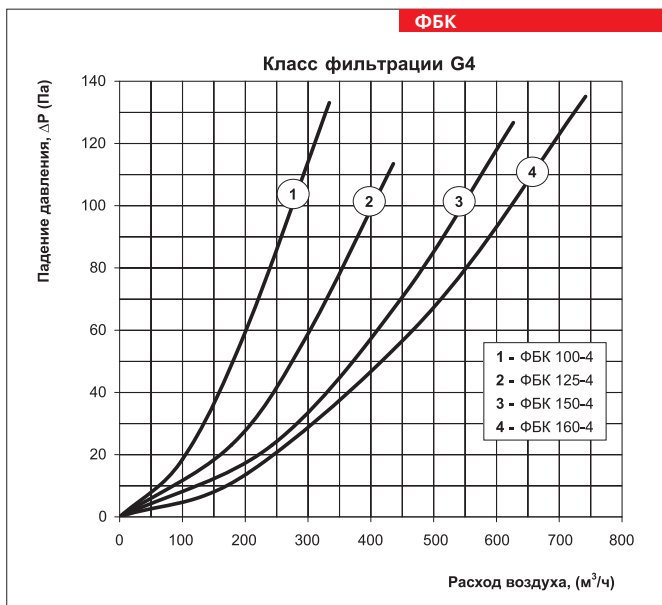


## Условное обозначение:

Серия	Диаметр фланца, мм	Класс очистки
ФБК СФК	100; 125; 150; 160; 200; 250; 315	4 – G4 5 – F5 7 – F7

## Сменный фильтр СФК





## ФИЛЬТРЫ КАРМАННЫЕ

Серия  
ФБК

## ■ Применение

Карманные воздушные фильтры применяются для очистки приточного, а в ряде случаев и вытяжного воздуха в системах вентиляции и кондиционирования прямоугольного сечения. Служат для защиты воздуховодов, теплообменников, вентиляторов, приборов автоматики и другого вентиляционного оборудования от запыления. Сводят к минимуму загрязнение стен и потолков около воздухо-распределительных устройств. Фильтры грубой очистки могут применяться в качестве первой ступени очистки перед более эффективными фильтрами.

## ■ Конструкция

Корпус изготовлен из оцинкованной стали. Откидная крышка фильтра оборудована рычажными замками для быстрого доступа к сменному фильтрующему элементу. Фильтрующий элемент карманного типа изготовлен из нетканого полотна из синтетических волокон и зафиксирован на каркасе из стальной рамки. Фильтры изготавливаются из материалов с классом очистки G4, F5, F7.

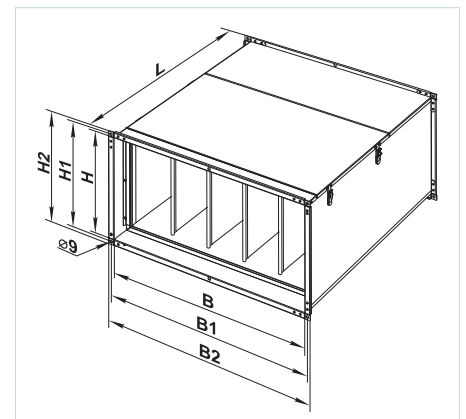
## ■ Монтаж

Монтаж фильтра осуществляется при помощи фланцевого соединения. Направление движения

воздуха должно соответствовать обозначению на фильтре. Устанавливается в горизонтальном или вертикальном положении. При вертикальном монтаже воздушный поток должен быть направлен вниз так, чтобы карманы фильтра не сминались. При монтаже необходимо оставлять пространство для сервисного доступа к фильтру для чистки или замены фильтрующего элемента.

## Габаритные размеры изделий:

Тип	Размеры, мм							Масса, кг
	B	B1	B2	H	H1	H2	L	
ФБК 400x200	400	430	440	200	220	240	500	6,2
ФБК 500x250	500	520	540	250	270	290	600	7,8
ФБК 500x300	500	520	540	300	320	340	600	8,3
ФБК 600x300	600	620	640	300	320	340	600	8,9
ФБК 600x350	600	620	640	350	370	390	600	9,5
ФБК 700x400	700	720	740	400	420	440	720	16,2
ФБК 800x500	800	820	840	500	520	540	800	20,4
ФБК 900x500	900	920	940	500	520	540	800	21,7
ФБК 1000x500	1000	1020	1040	500	570	540	800	23,5



## Условное обозначение:

Серия	Размер фланца (ШxВ), мм	Класс очистки
ФБК СФК	400x200; 500x250; 500x300; 600x300; 600x350; 700x400; 800x500; 900x500; 1000x500	4 – G4 5 – F5 7 – F7

## Сменный фильтр СФК



