

ФИЛЬТРЫ КАСЕТНЫЕ

Серия **ФБ**



Серия **ФБВ**



■ Применение

Кассетные воздушные фильтры применяются для очистки приточного, а в ряде случаев – и вытяжного воздуха в системах вентиляции и кондиционирования круглого сечения. Служат для защиты воздухопроводов, теплообменников, вентиляторов, приборов автоматики и другого вентиляционного оборудования от запыления. Сводят к минимуму загрязнение стен и потолков около воздухораспределительных устройств. Фильтры грубой очистки могут применяться в качестве первой ступени очистки перед более эффективными фильтрами.

■ Конструкция

Корпус изготовлен из оцинкованной стали. Фильтр-бокс оснащен соединительными фланцами с резиновым уплотнением для герметичного соединения с воздухопроводами. Откидная крышка фильтра оборудована рычажными замками для

быстрого доступа к сменному фильтрующему элементу. Фильтрующий элемент – из нетканого полотна из синтетических волокон, фиксируется на каркасе из стальной рамки.

- **ФБ фильтр** с плоским фильтрующим элементом (класс фильтрации G4)

- **ФБВ фильтр** с фильтрующим элементом V-образной формы с увеличенной площадью фильтрации (класс фильтрации G4).

■ Монтаж

Конструкция фильтра позволяет закрепить его на круглых воздухопроводах при помощи хомутов в любом положении. При сборке необходимо учитывать направление движения воздуха (должно соответствовать указателю на фильтре). При монтаже необходимо оставлять пространство для сервисного доступа к фильтру (чистка или замена фильтрующего элемента).

Габаритные размеры изделий:

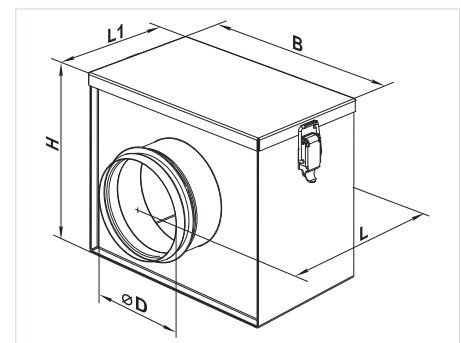
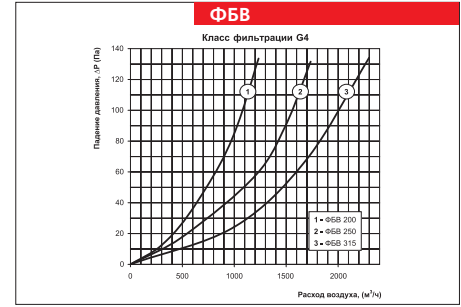
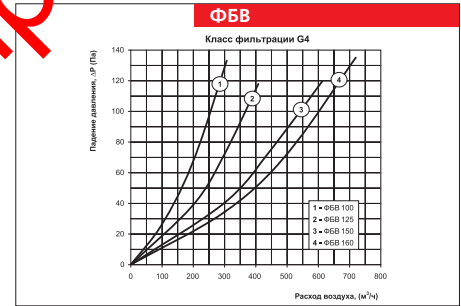
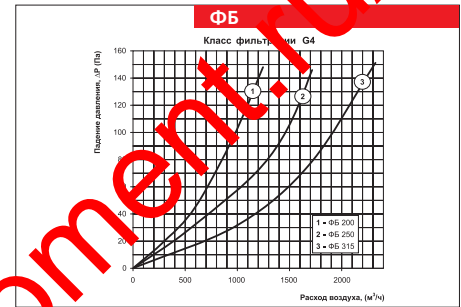
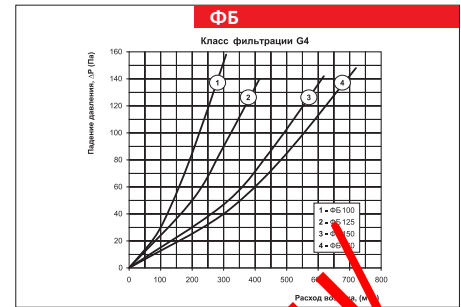
Тип	Размеры, мм					Масса, кг
	∅D	B	H	L	L1	
ФБ 100	99	230	175	215	123	1,4
ФБ 125	124	243	209	235	143	1,7
ФБ 150	149	270	237	250	158	2,5
ФБ 160	159	270	237	250	158	2,3
ФБ 200	199	320	279	275	183	3,1
ФБ 250	249	370	327	325	233	4,5
ФБ 315	314	430	392	425	333	6,7

Габаритные размеры изделий:

Тип	Размеры, мм					Масса, кг
	∅D	B	H	L	L1	
ФБВ 100	99	233	175	215	123	1,4
ФБВ 125	124	243	209	235	143	1,7
ФБВ 150	149	293	237	250	158	2,2
ФБВ 160	159	293	237	250	158	2,2
ФБВ 200	199	343	279	275	183	3,1
ФБВ 250	249	393	327	325	233	4,2
ФБВ 315	314	453	392	425	333	6,3

Условное обозначение:

Серия	Диаметр фланца, мм
ФБ ФБВ СФ СФВ	100; 125; 150; 160; 200; 250; 315



Сменный фильтр СФ

Сменный фильтр СФВ



ФИЛЬТРЫ КАССЕТНЫЕ

Серия
ФБ

■ Применение

Кассетные воздушные фильтры применяются для очистки приточного, а в ряде случаев и вытяжного воздуха в системах вентиляции и кондиционирования прямоугольного сечения. Служат для защиты воздуховодов, теплообменников, вентиляторов, приборов автоматики и другого вентиляционного оборудования от загрязнения. Сводят к минимуму загрязнение стен и потолков около воздухораспределительных устройств. Фильтры грубой очистки могут применяться в качестве первой ступени очистки перед более эффективными фильтрами.

■ Конструкция

Корпус изготовлен из оцинкованной стали. Фильтрующий элемент имеет несколько волн для увеличения площади фильтрации. Элемент произведен из нетканого полотна из синтетических

волокон и защищен металлической сеткой от деформации воздушным потоком. Откидная крышка фильтра оборудована рычажными замками для быстрого доступа к сменному фильтрующему элементу. Фильтры – невелики по длине, что позволяет их использовать даже в весьма ограниченном пространстве. Изготавливаются из фильтрующих материалов классом очистки G4.

■ Монтаж

Фильтры устанавливаются перед калорифером и вентилятором по ходу движения воздуха. Монтаж осуществляется при помощи фланцевого соединения. Направление движения воздуха должно соответствовать обозначению на фильтре. При монтаже необходимо оставлять пространство для сервисного доступа к фильтру (для очистки или замены фильтрующего элемента).

Габаритные размеры изделий:

Тип	Размеры, мм						Масса, кг
	B	B1	B2	H	H1	H2	
ФБ 400x200	400	420	440	200	220	240	2,4
ФБ 500x250	500	520	540	250	270	290	4,1
ФБ 500x300	500	520	540	300	320	340	4,4
ФБ 600x300	600	620	640	300	320	340	5,2
ФБ 600x350	600	620	640	350	370	390	5,8
ФБ 700x400	700	720	740	400	420	440	6,7
ФБ 800x500	800	820	840	500	520	540	7,9
ФБ 900x500	900	920	940	500	520	540	8,4
ФБ 1000x500	1000	1020	1040	500	520	540	8,9

Условное обозначение:

Серия	Размер фланца (ШxВ), мм
ФБ СФ	400x200; 500x250; 500x300; 600x300; 600x350; 700x400; 800x500; 900x500; 1000x500

Сменный фильтр СФ

