

## ВЕНТИЛЯТОРЫ ДЛЯ КРУГЛЫХ КАНАЛОВ

### Серия ВЕНТС ВКП



Центробежные вентиляторы  
производительностью до **553 м<sup>3</sup>/ч**  
в стальном корпусе для  
круглых каналов

#### ■ Применение

Приточные и вытяжные системы вентиляции больших помещений различного назначения при ограниченном пространстве для монтажа. Предназначены для соединения с круглыми воздуховодами диаметром от 100 до 160 мм.

#### ■ Конструкция

Корпус вентилятора изготовлен из стали с полимерным покрытием. Откидывающаяся крышка дает свободный доступ к двигателю, облегчает монтаж и допускает обслуживание вентилятора и воздуховодов без демонтажа.

#### ■ Двигатель

Однофазный двигатель с внешним ротором оснащен центробежным рабочим колесом с назад загнутыми лопатками. Двигатель оснащен встроенной тепловой защитой с автоматическим перезапуском. Применение в двигателе подшипников качения обеспечивает большой срок эксплуатации (40 000 часов). Для достижения точных характеристик, низкого уровня шума и безопасной работы вентилятора каждая

турбина при сборке проходит динамическую балансировку. Двигатель в вентиляторе имеет класс защиты IP 44.

#### ■ Регулировка скорости

Плавная или ступенчатая регулировка осуществляется с помощью тиристора или автотрансформатора. К одному регулирующему устройству могут подключаться одновременно несколько вентиляторов, при условии что общая мощность и рабочий ток не будут превышать номинальные параметры регулятора.

#### ■ Монтаж

Допускается монтаж под любым углом относительно оси вентилятора. Присоединение к стене осуществляется с помощью крепежного кронштейна, который входит в комплект поставки. Подключение питания на вентилятор осуществляется через наружную клеммную коробку.

Электрическое подключение и установка должны выполняться согласно инструкции и электрической схеме, указанной на клеммной коробке.



Наружная клеммная коробка  
для подачи питания



Удобный доступ к двигателю  
без демонтажа вентилятора

#### Технические характеристики:

	ВКП 100	ВКП 125	ВКП 150	ВКП 160
Напряжение, В / 50 Гц	230	230	230	230
Потребляемая мощность, Вт	58	58	85	85
Ток, А	0,26	0,26	0,38	0,38
Максимальный расход воздуха, м <sup>3</sup> /ч	240	340	553	553
Частота вращения, мин <sup>-1</sup>	2500	2500	2600	2600
Уровень звукового давления на расст. 3 м, dB(A)	47	48	50	50
Макс. темп. перемещаемого воздуха, °С	-25 +50	-25 +50	-25 +40	-25 +40
Защита	IP X4	IP X4	IP X4	IP X4

#### Условное обозначение:

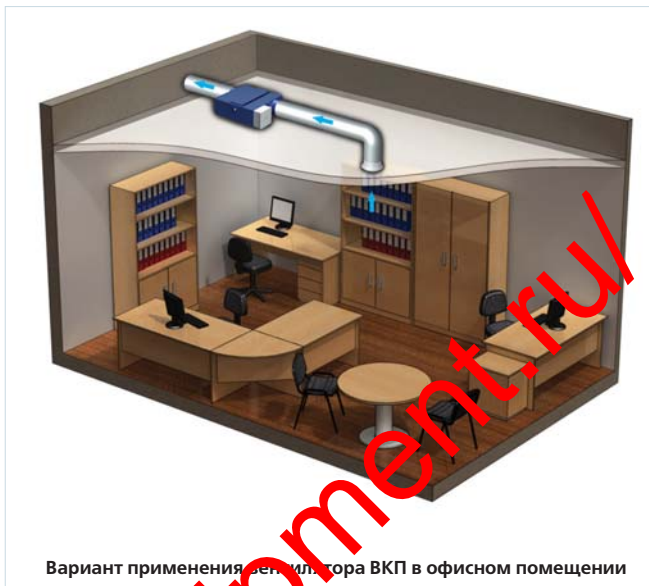
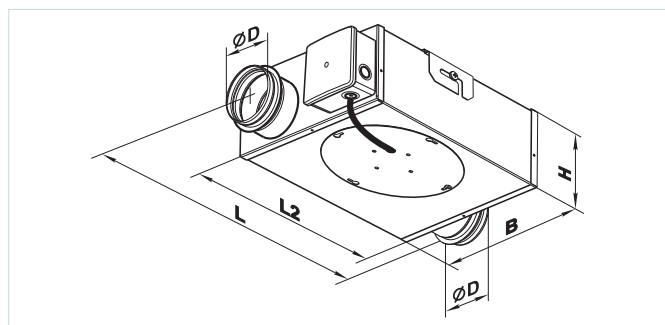
Серия вентилятора	Диаметр воздуховода
<b>ВЕНТС ВКП</b>	100; 125; 150; 160

#### Принадлежности



**Габаритные размеры вентиляторов:**

Тип	Размеры, мм					Масса, кг
	ØD	B	H	L	L2	
ВКП 100	99	260	110	352	253	3,2
ВКП 125	124	255	145	420	322	4,5
ВКП 150	149	305	175	480	382	5,4
ВКП 160	159	305	175	480	382	5,5



Вариант применения вентилятора ВКП в офисном помещении

