

Клапаны сертифицированы во ВНИИПО МЧС России
КЛОП® – зарегистрированный товарный знак ЗАО «ВИНГС-М»

Противопожарные нормально открытые (огнезадерживающие) клапаны КЛОП®-3 предназначены для блокирования распространения пожара и продуктов горения по воздуховодам, шахтам и каналам систем вентиляции и кондиционирования зданий и сооружений различного назначения.

Противопожарные нормально закрытые и дымовые клапаны КЛОП®-3 используются в системах вытяжной и приточной противодымной вентиляции, в том числе в приточных системах лифтов для транспортирования пожарных подразделений. Применение клапанов осуществляется в соответствии с нормативными требованиями. Клапаны КЛОП®-3 не подлежат установке в помещениях категорий А и Б по взрывопожароопасности. В этих помещениях могут быть установлены клапаны КЛОП®-1В во взрывозащищенном исполнении.

Предел огнестойкости клапанов КЛОП®-3:

в режиме нормально открытого (огнезадерживающего) клапана:

при расположении привода со стороны теплового воздействия – EI 90;

при расположении привода со стороны, противоположной тепловому воздействию – EI 90;

при установке клапана на участке воздуховода за пределами ограждающей строительной конструкции с нормируемым пределом огнестойкости – EI 90;

в режиме нормально закрытого клапана – EI 120;

в режиме дымового клапана – E 120.

Клапаны КЛОП®-3 выпускаются прямоугольного сечения «канального» типа с двумя присоединительными фланцами с наружным размещением привода, а также «стенового» типа с одним присоединительным фланцем с внутренним размещением привода. Корпус «канальных» клапанов изготавливается из оцинкованной стали, «стеновых» клапанов – из углеродистой холоднокатаной стали с последующей окраской.

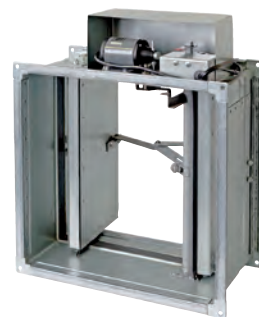
Для обеспечения работоспособности клапанов КЛОП®-3 рекомендуется при заказе указывать предполагаемую плоскость их установки (см. стр. 50).

При проектировании и установке клапанов в системах вентиляции следует учитывать удобство доступа к приводу клапана.

Преимуществом «канальных» нормально открытых (НО) клапанов КЛОП®-3 больших размеров является надежность их работы при больших скоростях и расходах воздуха и значительной асимметрии профиля скоростей по сечению воздуховода, возникающей, например, вблизи резкого поворота воздуховода. По этой причине эти клапаны рекомендуется устанавливать в воздуховодах большого сечения, пересекающих ограждающие строительные конструкции венткамер с установленными в них вентиляторами высокой производительности.

Вид климатического исполнения клапанов УЗ по ГОСТ 15150-69. Клапаны могут устанавливаться внутри помещений с температурой среды от – 30°С до + 40°С при отсутствии прямого воздействия атмосферных осадков и конденсации влаги на заслонке.

Окружающая среда должна быть взрывобезопасной, не содержащей агрессивных паров и газов в концентрациях, разрушающих металлы, лакокрасочные покрытия и электроизоляцию.



«Канальный» клапан КЛОП®-3 с электромагнитным приводом



«Канальный» клапан КЛОП®-3 с приводом BELIMO



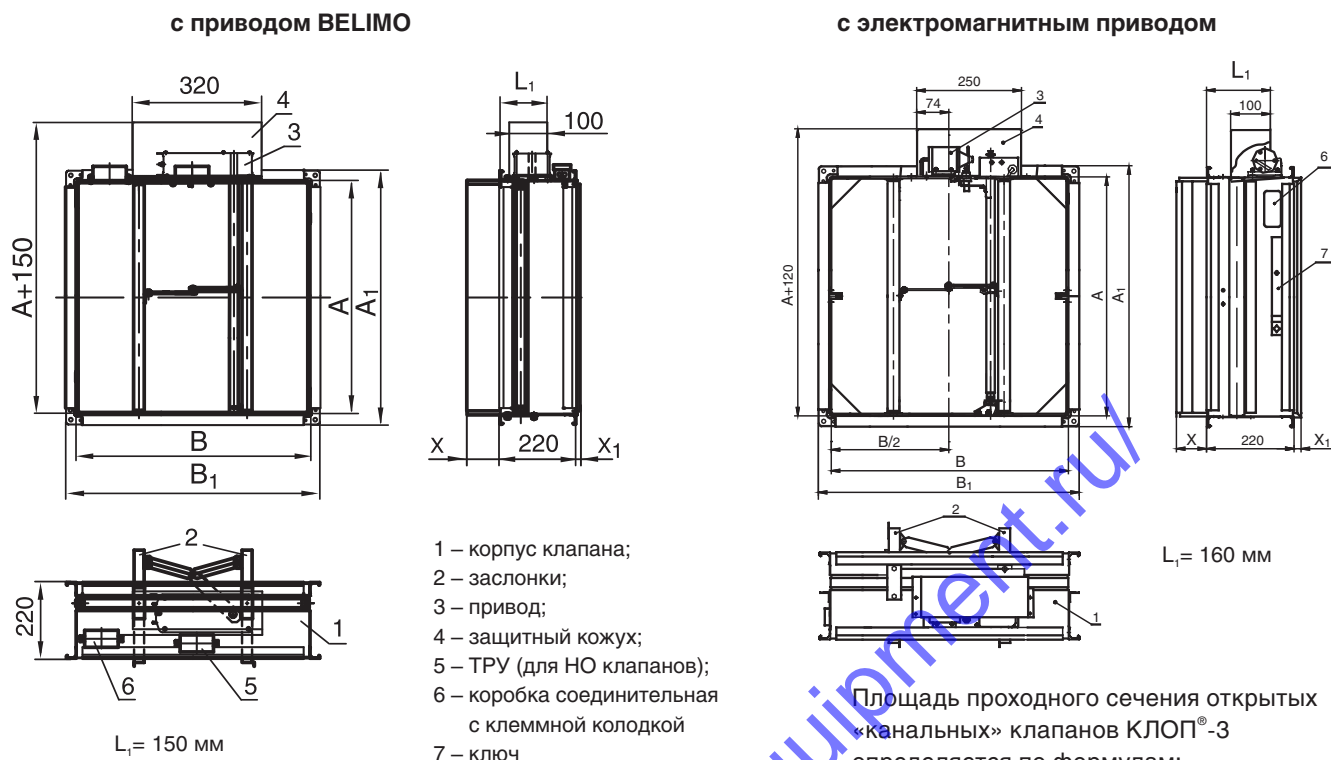
«Стеновой» клапан КЛОП®-3 с приводом BELIMO



Кассета из «канальных» клапанов КЛОП®-3 с приводом BELIMO

Характеристики клапанов «канального» типа

Схема конструкции «канального» клапана КЛОП®-3 с двумя заслонками



На клапанах прямоугольного сечения привод устанавливается на меньшей стороне В.

L_1 – расстояние от фланца до края защитного кожуха
А, В – размеры внутреннего сечения «канального» клапана ($A \geq B$), мм

При $A < 600 \text{ мм}$ используется шина №20 ($A_1 = A + 40 \text{ мм}$, $B_1 = B + 40 \text{ мм}$).
При $A \geq 600 \text{ мм}$ используется шина №30 ($A_1 = A + 60 \text{ мм}$, $B_1 = B + 60 \text{ мм}$).

Площадь проходного сечения открытых «канальных» клапанов КЛОП®-3 определяется по формулам:
для клапанов с одной заслонкой
 $F_{\text{кл}} = (A - 9)(B - 36)/10^6, \text{ м}^2 \quad (13)$
для клапанов с двумя заслонками
 $F_{\text{кл}} = (A - 9)(B - 63)/10^6, \text{ м}^2 \quad (14)$

Схемы установки «канальных» клапанов КЛОП®-3 представлены на стр. 75, 76.

Клапаны «канального» типа изготавливаются в двух исполнениях – противопожарные нормально открытые (НО) клапаны и противопожарные нормально закрытые (НЗ) (в том числе дымовые) клапаны.

Противопожарные НО клапаны выпускаются с электромеханическим приводом BELIMO типа BLF или BF с терморазмыкающим устройством (ТРУ) на 72°C или с электромагнитным приводом с тепловым замком (ТЗ) на 72 °С (по специальному заказу на клапаны могут быть установлены ТРУ/ТЗ на 93 или 141 °С).

Противопожарные НЗ (дымовые) клапаны выпускаются с реверсивным приводом BELIMO типа BLE или BE (для клапанов больших размеров) или с электромагнитным приводом без теплового замка. На этих клапанах могут устанавливаться также электромеханические приводы BELIMO с возвратной пружиной типа BLF или BF без ТРУ (применение этих приводов

на НЗ и дымовых клапанах в Российской Федерации противоречит СП 7.13130 (подробнее см. стр. 13 каталога), клапаны изготавливаются для других стран).

«Канальные» клапаны КЛОП®-3 с приводами BELIMO изготавливаются в соответствии с типоразмерным рядом, представленным на стр. 45 (минимальные размеры клапана $A \times B = 150 \times 150 \text{ мм}$). Клапаны с электромагнитным приводом также изготавливаются в соответствии с указанным типоразмерным рядом, но с размером $B \geq 400 \text{ мм}$ (минимальные размеры клапана $A \times B = 400 \times 400 \text{ мм}$).

Характеристики и схемы подключения электроприводов представлены на стр. 79-84.

Клапаны изготавливаются из оцинкованной стали. В зависимости от размеров клапаны имеют одну или две заслонки. Одна заслонка устанавливается в клапанах с размером В от 150 до 350 мм, две заслонки – в клапанах с размером В от 400 до 1000 мм.

Отличительными особенностями «канальных» клапанов КЛОП®-3 от клапанов КЛОП®-1, КЛОП®-2 и КОМ®-1 являются:

- существенно пониженные значения коэффициентов местного сопротивления клапанов небольших размеров с одной заслонкой по сравнению с КЛОП®-1 и КОМ®-1;
- укороченная длина корпуса клапана (220 мм);
- наличие двух заслонок у клапанов больших размеров ($B \geq 400 \text{ мм}$).

Типоразмерный ряд и площадь проходного сечения, м², «канальных» клапанов КЛОП®-3 с приводами ВЕЛМО, в зависимости от размеров внутреннего сечения клапана (воздуховода)

A, мм B, мм	150	200	250	300	350	400	450	500	550	600	650	700	750	800	850	900	950	1000	1050	1100	1150	1200	1250	1300	1350	1400	1450	1500	1550	1600	..		
150	0,016	0,022	0,027	0,033	0,039	0,045	0,050	0,056	0,062	0,067	0,073	0,079	0,084	0,090	0,096	0,102	0,107	0,113	0,119	0,124	0,130	0,136	0,141	0,147	0,153	0,159	0,164	0,170					
200		0,031	0,040	0,048	0,056	0,064	0,072	0,081	0,089	0,097	0,105	0,113	0,122	0,130	0,138	0,146	0,154	0,163	0,171	0,179	0,187	0,195	0,204	0,212	0,220	0,228	0,236	0,245					
250			0,052	0,062	0,073	0,084	0,094	0,105	0,116	0,126	0,137	0,148	0,159	0,169	0,180	0,191	0,201	0,212	0,223	0,233	0,244	0,255	0,266	0,276	0,287	0,298	0,308	0,319					
300				0,077	0,090	0,103	0,116	0,130	0,143	0,156	0,169	0,182	0,196	0,209	0,222	0,235	0,248	0,262	0,275	0,288	0,301	0,314	0,328	0,341	0,354	0,367	0,380	0,394					
350					0,107	0,123	0,138	0,154	0,170	0,186	0,201	0,217	0,233	0,248	0,264	0,280	0,295	0,311	0,327	0,343	0,358	0,374	0,390	0,405	0,421	0,437	0,452	0,468					
400						0,131	0,149	0,165	0,182	0,199	0,216	0,233	0,249	0,266	0,283	0,300	0,317	0,333	0,350	0,367	0,384	0,401	0,417	0,434	0,451	0,468	0,485	0,501					
450							0,171	0,190	0,209	0,229	0,248	0,267	0,286	0,306	0,325	0,344	0,364	0,383	0,402	0,422	0,441	0,460	0,479	0,499	0,518	0,537	0,557	0,576					
500								0,215	0,236	0,258	0,280	0,302	0,324	0,345	0,367	0,389	0,411	0,433	0,454	0,476	0,498	0,520	0,542	0,563	0,585	0,607	0,629	0,651					
550									0,263	0,288	0,312	0,337	0,361	0,385	0,410	0,434	0,459	0,483	0,507	0,532	0,556	0,581	0,605	0,629	0,654	0,678	0,703						
600										0,318	0,345	0,372	0,399	0,426	0,453	0,480	0,505	0,532	0,561	0,588	0,615	0,642	0,669	0,696	0,723	0,750							
650											0,377	0,406	0,436	0,466	0,495	0,525	0,552	0,581	0,614	0,643	0,673	0,702	0,732	0,762	0,791								
700												0,441	0,474	0,506	0,538	0,570	0,599	0,631	0,667	0,699	0,731	0,763	0,796	0,828									
750													0,511	0,546	0,581	0,615	0,646	0,681	0,720	0,755	0,789	0,824	0,859										
800														0,586	0,623	0,661	0,693	0,730	0,767	0,804	0,841	0,877											
850															0,666	0,706	0,740	0,780	0,819	0,858	0,898												
900																0,751	0,788	0,829	0,871	0,913													
950																	0,835	0,879	0,923														
1000																		0,929															
1050																																	
1100																																	
1150																																	
1200																																	
1250																																	
1300																																	

1.1 – клапаны с одной заслонкой и одним приводом
 1.2 – клапаны с двумя заслонками и одним приводом
 2 – кассета из 2-х клапанов, исполнение 1
 3 – кассета из 2-х клапанов, исполнение 2
 4 – кассета из 2-х клапанов, исполнение 2 (сборка кассеты осуществляется непосредственно на воздуховоде системы вентиляции)

По индивидуальным заказам могут изготавливаться клапаны промежуточных размеров.

- «Канальные» клапаны КЛОП-3 с электромагнитным приводом изготавливаются с размером В≥400 мм (минимальные размеры клапана АхВ=400х400 мм).
 - Кассеты изготавливаются также с размером А_к >1600 мм.
- При включении в проект кассет рекомендуется обращаться к специалистам фирмы с целью согласования конструктивных особенностей этих изделий. Кассеты больших размеров поставляются в разобранном виде с комплектацией необходимыми материалами и инструкцией по сборке.

Типоразмерный ряд и масса клапанов КЛОП®-3 «канального» типа с приводами VELIMO, не более, кг

A, мм \ B, мм	150	200	250	300	350	400	450	500	550	600	650	700	750	800	850	900	950	1000	1050	1100	1150	1200	1250	1300	1350	1400	1450	1500	
150	5.1	5.4	5.8	6.1	6.5	6.8	7.2	7.5	7.9	10.2	10.7	11.2	11.7	12.1	14.0	14.5	15.0	16.7	17.3	17.9	18.5	19.1	19.6	20.2	20.8	21.4	22.0	22.6	
200		5.8	6.2	6.6	7.0	7.4	7.8	8.1	8.5	10.8	11.3	11.8	12.3	14.2	14.8	15.3	15.8	17.6	18.2	18.8	19.5	20.1	20.7	21.3	22.0	22.6	23.2	23.9	
250			6.6	7.1	7.5	7.9	8.3	8.8	9.2	11.7	12.3	12.9	14.8	15.4	16.0	16.5	17.1	18.9	19.5	20.2	20.9	21.6	22.2	22.9	23.6	24.2	24.9	25.6	
300				7.5	8.0	8.5	8.9	9.4	9.9	12.5	13.1	15.1	15.7	16.3	17.0	17.6	18.2	20.0	20.7	21.4	22.1	22.8	23.5	24.2	24.9	25.7	26.4	27.1	
350					8.5	9.0	9.5	10.0	10.5	13.3	15.3	16.0	16.6	17.3	17.9	18.6	19.2	21.1	21.8	22.6	23.3	24.1	24.8	25.6	26.3	27.1	27.8	28.6	
400						12.0	12.7	13.4	14.1	18.2	19.0	19.9	20.7	21.5	22.4	23.2	24.1	24.9	25.7	26.6	27.4	28.3	29.1	29.9	30.8	31.6	32.4	33.3	
450							13.0	13.8	14.5	18.2	19.0	19.9	20.7	21.5	22.4	23.2	24.1	24.9	25.7	26.6	27.4	28.3	29.1	29.9	30.8	31.6	32.4	33.3	
500								14.4	16.6	19.6	20.5	21.4	22.3	23.2	24.1	25.1	26.0	26.9	27.8	28.7	29.6	30.5	31.5	32.4	33.3	34.2	35.1	36.0	
550									17.3	20.5	21.3	22.3	23.3	24.2	25.2	26.1	27.1	28.0	29.0	29.9	30.9	31.9	32.8	33.8	34.7	35.7	36.6		
600										21.2	22.2	23.2	24.2	25.2	26.2	27.2	28.1	29.1	30.1	31.1	32.1	33.1	34.1	35.0	36.0	37.0			
650											23.1	24.1	25.1	26.2	27.2	28.2	29.3	30.3	31.3	32.4	33.4	34.4	35.5	36.5	37.5				
700												25.0	26.1	27.2	28.2	29.3	30.4	31.4	32.5	33.6	34.6	35.7	36.8	37.8					
750													27.0	28.1	29.2	30.4	31.5	32.6	33.7	34.8	35.9	37.0	38.1						
800														29.1	30.3	31.4	32.6	33.7	34.8	36.0	37.1	38.3							
850															31.3	32.5	33.7	34.8	36.0	37.2	38.4								
900																33.5	34.8	36.0	37.2	38.4									
950																	35.8	37.1	38.4										
1000																													

1.1 – клапаны с одной заслонкой и одним приводом
1.2 – клапаны с двумя заслонками и одним приводом

Внимание! Клапаны дымовые и нормально закрытые, предназначенные для установки в горизонтальной плоскости (исполнение «Г», фланцы горизонтальны), с размерами $B > 800$ мм изготавливаются только с реверсивным приводом BE фирмы BELIMO. Нормально открытые (огнезадерживающие) клапаны таких типоразмеров с электромеханическим приводом для установки в горизонтальной плоскости не изготавливаются, в этих случаях изготавливаются кассеты из двух клапанов, исполнение 1.

Нормально открытые клапаны с электромагнитным приводом исполнения «Г» с размерами $B \geq 750$ мм рекомендуются устанавливать в соответствии со схемами, представленными на стр. 75.

Значения вылета заслонки за корпус «канального» клапана, мм

B, мм	150	200	250	300	350	400	450	500	550	600	650	700	750	800	850	900	950	1000
X, мм	0	14	39	64	89	76	76	76	76	76	76	76	76	76	76	76	76	76
X1, мм	0	0	13	38	63	0	0	0	0	18	43	68	93	118	143	168	193	218

Значения коэффициентов местного сопротивления ζ_B «канальных» клапанов КЛОП®-3 с наружным приводом в зависимости от размера B внутреннего сечения клапана (воздуховода)

B, мм	150	200	250	300	350	400	450	500	550	600	650	700	750	800	850	900	950	1000
ζ_B	1,57	0,59	0,37	0,28	0,24	0,72	0,52	0,41	0,34	0,29	0,26	0,23	0,22	0,20	0,19	0,18	0,17	0,16

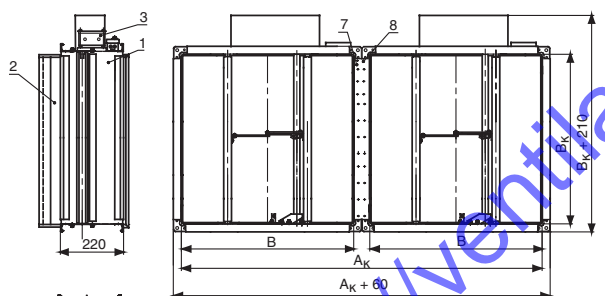
Коэффициенты ζ_B отнесены к скорости газа во внутреннем сечении клапана (воздуховода) $F_B = A \times B$, м².

Значения коэффициентов получены на аэродинамическом стенде ЗАО «ВИНГ С-М».

Потери давления на «канальных» клапанах КЛОП®-3 могут быть рассчитаны по формулам (29), (32) (см. стр. 77).

Схемы кассет из «канальных» клапанов КЛОП®-3 с приводом BELIMO

Исполнение 1



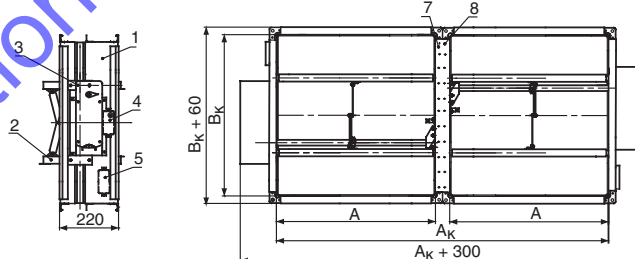
$$F_k = (A_k - 198)(B_k - 9)/10^6, \text{ м}^2 \quad (15)$$

$$A_k = 2B + 60, \text{ мм}$$

$$B_k = B$$

A_k, B_k – размеры внутреннего сечения кассеты (воздуховода), мм
 F_k – площадь проходного сечения кассеты, м²

Исполнение 2



$$F_k = (A_k - 78)(B_k - 69)/10^6, \text{ м}^2 \quad (16)$$

$$A_k = 2A + 60, \text{ мм}$$

$$B_k = B$$

- 1 – корпус клапана;
- 2 – заслонка;
- 3 – привод BELIMO;
- 4 – ТРУ (для НО клапанов);
- 5 – соединительная коробка с клеммной колодкой;
- 6 – теплоизоляционный материал;
- 7 – планка;
- 8 – винт-саморез

Схемы кассет из «канальных» клапанов КЛОП®-3 с электромагнитным приводом аналогичны схемам с приводами BELIMO.

Схемы установки кассет из «канальных» клапанов КЛОП®-3 аналогичны схемам установки этих клапанов, представленным на стр. 75, 76.

Характеристики клапанов «стенового» типа



**«Стеновой» КЛОП®-3
с электромагнитным приводом**

Клапаны КЛОП®-3 «стенового» типа изготавливаются в двух исполнениях – противопожарные нормально закрытые (НЗ) (в том числе дымовые) клапаны и противопожарные нормально открытые (НО) клапаны.

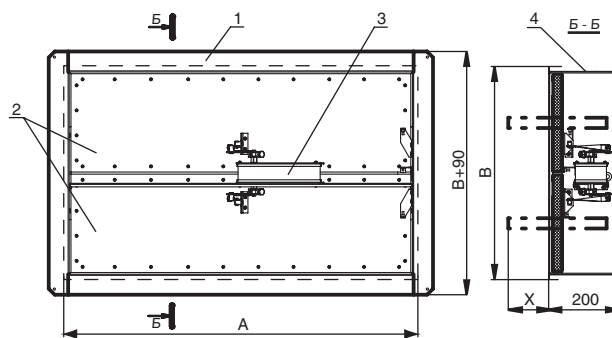
Противопожарные НЗ (дымовые) клапаны выпускаются с реверсивным приводом BELIMO типа BLE или BE (для клапанов больших размеров) или с электромагнитным приводом без теплового замка. На этих клапанах могут устанавливаться также электромеханические приводы BELIMO типа BLF или BF (применение этих приводов на НЗ и дымовых клапанах в Российской Федерации противоречит СП 7.13130 (подробнее см. стр. 13 каталога), клапаны изготавливаются для других стран).

В отличие от «стеновых» клапанов КЛАД®-2(КДМ-2) и КЛАД®-3 клапаны КЛОП®-3 «стенового» типа имеют две теплоизолированные заслонки, вылет которых в открытом положении значительно меньше, чем у перечисленных клапанов с одной заслонкой.

Противопожарные НО (огнезадерживающие) клапаны выпускаются с электромеханическим приводом BELIMO типа BLF или BF без терморазмыкающего устройства (ТРУ). В отличие от «стеновых» КЛОП®-3 НО клапаны КЛОП®-1, КЛОП®-2 и КОМ®-1 изготавливаются только «канального» типа.

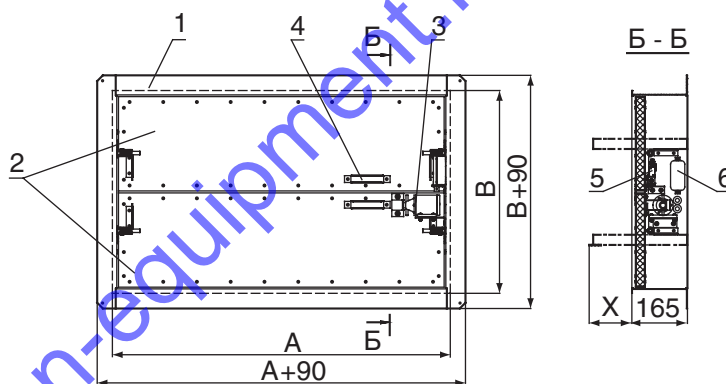
Характеристики и схемы подключения электроприводов представлены на стр. 79-84.

Схема конструкции клапана КЛОП®-3 с приводом BELIMO



- 1 – фланец;
- 2 – теплоизолированные заслонки;
- 3 – привод BELIMO;
- 4 – корпус клапана

Схема конструкции клапана КЛОП®-3 с электромагнитным приводом



- 1 – фланец;
- 2 – теплоизолированные заслонки;
- 3 – электромагнит;
- 4 – скоба;
- 5 – микропереключатель;
- 6 – коробка соединительная с клеммной колодкой

При установке клапана с размером $B \geq 700$ мм в вертикальной плоскости (фланец вертикален) сторону А рекомендуется расположить вертикально.

А, В – установочные размеры клапана (размеры части клапана, устанавливаемой в проем строительной конструкции или воздуховода), мм, $A \geq B$

Площадь проходного сечения «стеновых» клапанов КЛОП®-3 рассчитывается по формуле:

$$F_{кл} = (A - 26)(B - 86)/10^6, \text{ м}^2 \quad (17)$$

Площадь входного сечения «стеновых» клапанов КЛОП®-3, используемая для определения объемного расхода воздуха через открытый клапан при приемо-сдаточных испытаниях систем дымоудаления, рассчитывается по формуле:

$$F_{вх} = (A - 26)(B - 26)/10^6, \text{ м}^2 \quad (18)$$

«Вылет» заслонки X за пределы корпуса «стенового» клапана КЛОП®-3

В, мм	400	440	450	500	550	600	650	700	750	800	850	900	950	1000
с приводом BELIMO														
X, мм	126	126	126	126	126	126	126	151	176	201	226	251	276	301
с электромагнитным приводом														
X, мм	126	126	126	126	126	131	156	181	206	231	256	281	306	331



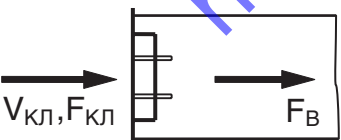
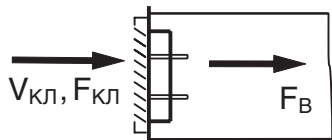
В – установочный размер клапана

Типоразмерный ряд и площадь проходного сечения, м², «стеновых» клапанов КЛОП®-3 в зависимости от установочных размеров

A, мм \ B, мм	400	450	500	550	600	650	700	750	800	850	900	950	1000	1050	1100	1150	1200	1250	1300	1350	1400	1450	1500
400	0,12	0,13	0,15	0,16	0,18	0,20	0,21	0,23	0,24	0,26	0,27	0,29	0,31	0,32	0,34	0,35	0,37	0,38	0,40	0,42	0,43	0,45	0,46
450		0,15	0,17	0,19	0,21	0,23	0,25	0,26	0,28	0,30	0,32	0,34	0,35	0,37	0,39	0,40	0,43	0,45	0,46	0,48	0,50	0,52	0,54
500			0,20	0,22	0,24	0,26	0,28	0,30	0,32	0,34	0,36	0,38	0,40	0,42	0,45	0,47	0,49	0,51	0,53	0,55	0,57	0,59	0,61
550				0,24	0,27	0,29	0,31	0,34	0,36	0,38	0,41	0,43	0,45	0,48	0,50	0,52	0,54	0,57	0,59	0,61	0,64	0,66	
600					0,30	0,32	0,35	0,37	0,40	0,42	0,45	0,47	0,50	0,53	0,55	0,58	0,60	0,63	0,65	0,68	0,71		
650						0,35	0,38	0,41	0,44	0,46	0,49	0,52	0,55	0,58	0,61	0,63	0,66	0,69	0,72	0,75			
700							0,41	0,44	0,48	0,51	0,54	0,57	0,60	0,63	0,66	0,69	0,72	0,75	0,78				
750								0,48	0,51	0,55	0,58	0,61	0,65	0,68	0,71	0,75	0,78	0,81					
800									0,55	0,59	0,62	0,66	0,70	0,73	0,77	0,80	0,84						
850										0,63	0,67	0,71	0,74	0,78	0,82	0,86							
900											0,71	0,75	0,79	0,83	0,87								
950												0,80	0,84	0,88									
1000													0,89										

По индивидуальным заказам изготавливаются клапаны промежуточных размеров, например, 550x440 мм, 680x570 и т.д.

Значения коэффициентов местного сопротивления на входе в сеть дымоудаления через «стеновой» клапан КЛОП®-3

<p>Боковой вход в воздуховод (шахту) через клапан без декоративной решетки</p>  <p>$\zeta_{\text{кл}} = 1,75$</p>	<p>Боковой вход в воздуховод (шахту) через клапан с декоративной решеткой РКДМ</p>  <p>$\zeta_{\text{кл}} = 4,10$</p>
<p>Торцевой вход в воздуховод через клапан без декоративной решетки</p>  <p>$\zeta_{\text{кл}} = 1,30$ $F_{\text{кл}} / F_{\text{в}} \geq 0,7$</p>	<p>Торцевой вход в воздуховод через клапан с декоративной решеткой РКДМ</p>  <p>$\zeta_{\text{кл}} = 5,0$ $F_{\text{кл}} / F_{\text{в}} \geq 0,7$</p>

$\zeta_{\text{кл}}$ – коэффициент местного сопротивления, относящийся к скорости в проходном сечении клапана $V_{\text{кл}}$;
 $F_{\text{кл}}$ – площадь проходного сечения клапана, м²;
 $F_{\text{в}}$ – площадь внутреннего сечения воздуховода (шахты), м².

Потери давления на открытых «стеновых» клапанах КЛОП®-3 могут быть рассчитаны по формулам (30), (31) (см. стр. 77) Схемы установки «стеновых» клапанов КЛОП®-3 в системах противодымной вентиляции соответствуют схемам «стеновых» клапанов КЛАД®-3 (см. стр. 18).

Структура обозначения клапанов КЛОП®-3 при заказе и в документации

КЛОП-3-...-...-...Х...-...-...-...-...



- Примечание.**
1. Применение приводов типа МВ на НЗ и дымовых клапанах в Российской Федерации противоречит СП 7.13130 (подробнее см. стр. 13 каталога). Клапаны с указанными приводами изготавливаются для других стран.
 2. При заказе канальных НО клапанов с приводом типа МВ или ЭМ терморазмыкающее устройство (тепловой замок на 72°С) входит в состав привода.
 3. «Стеновые» КЛОП®-3 могут комплектоваться декоративной решеткой РКДМ, что оговаривается при заказе (см. стр. 33).

Примеры заказов:

КЛОП-3-НО-К-500x400-МВ(220)-СН-Г-К – клапан КЛОП-3, противопожарный нормально открытый (огнезадерживающий), «канального» типа, с размерами внутреннего сечения 500x400 мм, с электромеханическим приводом BELIMO на 220 В, расположенным снаружи клапана, для установки в горизонтальной плоскости с соединительной коробкой и клеммной колодкой

КЛОП-3-НЗ-С-700x500-МВЕ(24)-ВН-В-Н – клапан КЛОП-3, нормально закрытый, «стенового» типа, с установочными размерами 700x500 мм, с реверсивным приводом BELIMO на 24 В, расположенным внутри клапана, для установки в вертикальной плоскости, с соединительной коробкой и клеммной колодкой