

ОБРАТНЫЕ КЛАПАНЫ

Серия
КОМ

■ Применение

Обратный клапан с подпружиненными лопастями предназначен для автоматического перекрытия круглых воздуховодов и предотвращения движения воздуха в обратном направлении при выключенной системе вентиляции. Лопasti клапана открываются давлением, создаваемым потоком воздуха и закрываются пружиной.

■ Конструкция

Корпус клапана изготовлен из оцинкованного листа, лопасти изготовлены из листового алюминия. Клапан имеет два подпружиненных лепестка.

■ Модификации

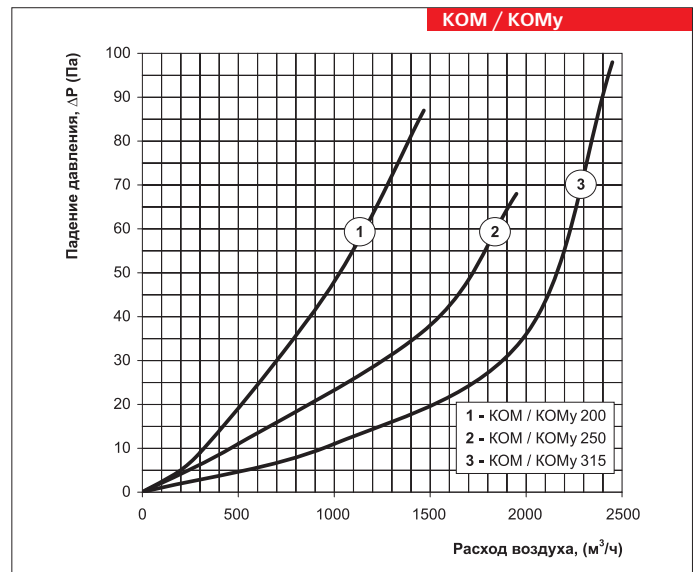
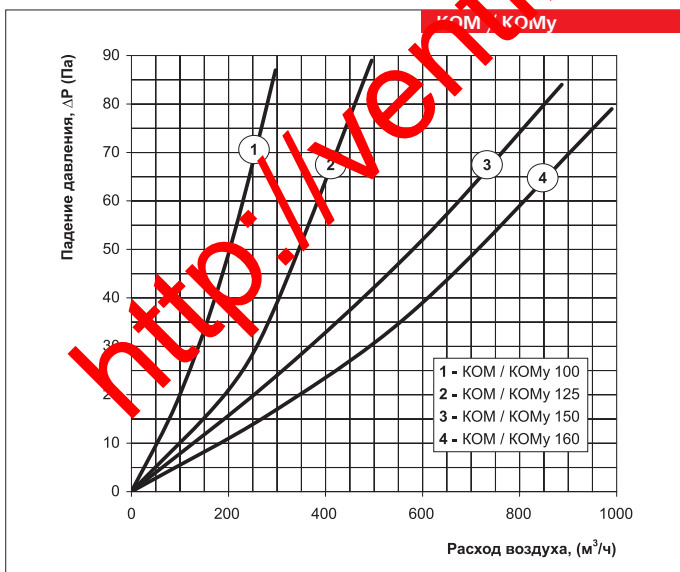
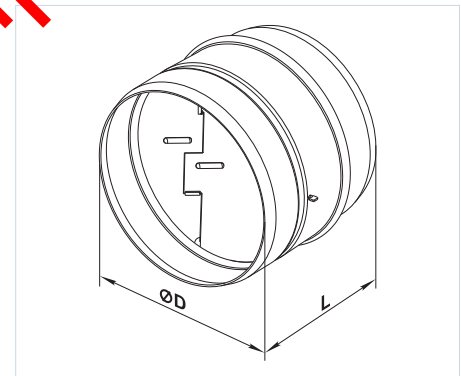
КОМу – клапан со специальным уплотнителем из микропористой резины для уменьшения шума при работе клапана и обеспечения дополнительной герметичности.

■ Монтаж

Конструкция клапана позволяет закрепить его на круглых воздуховодах при помощи хомутов. Ось поворота лепестков клапана должна быть расположена вертикально. При размещении клапана в системе вентиляции необходимо учитывать направление потока воздуха.

Габаритные размеры изделий:

Тип	Размеры, мм		Масса, кг
	ØD	L	
КОМ / КОМу 100	99	80	0,12
КОМ / КОМу 125	124	100	0,17
КОМ / КОМу 150	149	115	0,38
КОМ / КОМу 160	159	120	0,42
КОМ / КОМу 200	199	145	0,63
КОМ / КОМу 250	249	165	0,90
КОМ / КОМу 315	314	190	1,31



Условное обозначение: _____

Серия	Диаметр фланца, мм
КОМ / КОМу	100; 125; 150; 160; 200; 250; 315

ОБРАТНЫЕ КЛАПАНЫ

Серия
KOM1

■ Применение

Обратный клапан предназначен для автоматического перекрытия сечения воздуховода при отключении вентилятора и имеет гравитационный тип действия.

■ Конструкция

Корпус и поворотная пластина изготовлены из оцинкованной листовой стали. Для герметичного соединения с воздуховодами заслонки снабжены резиновыми уплотнителями. Пластина клапана открывается под действием потока воздуха и автоматически возвращается в исходное положение при прекращении подачи воздуха. Рукоятка клапана снабжена противовесом, при помощи которого можно отрегулировать чувствительность открытия-закрытия клапана.

■ Монтаж

Конструкция клапана позволяет закрепить его на круглых воздуховодах при помощи хомутов. Пластина должна самостоятельно закрываться под собственным весом. При размещении клапана в системе вентиляции необходимо учитывать направление потока воздуха.

Серия
KOM1

■ Применение

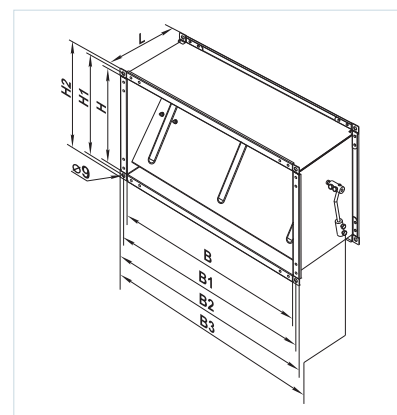
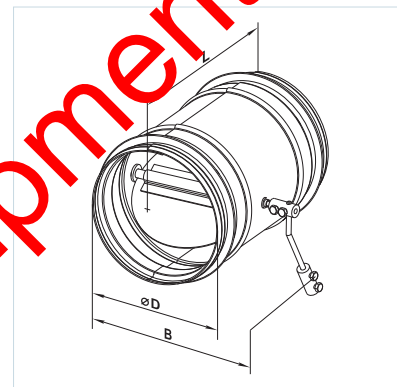
Обратный клапан предназначен для автоматического перекрытия сечения воздуховода при отключении вентилятора и имеет гравитационный тип действия.

■ Конструкция

Корпус и поворотная пластина изготовлены из оцинкованной листовой стали. Пластина клапана открывается под действием потока воздуха и автоматически возвращается в исходное положение при прекращении подачи воздуха. Рукоятка клапана снабжена противовесом, при помощи которого можно отрегулировать чувствительность открытия-закрытия клапана.

■ Монтаж

Клапан предназначен для монтажа в прямоугольные каналы вентиляционных систем длинной стороной в горизонтальном положении. Пластина должна самостоятельно закрываться под собственным весом. При размещении клапана в системе вентиляции необходимо учитывать направление потока воздуха.



Габаритные размеры изделий:

Тип	Размер, мм			Масса, кг
	øD	B	L	
KOM1 100	90	139	150	0,65
KOM1 125	124	162	170	0,81
KOM1 150	149	194	180	0,97
KOM1 160	159	204	190	1,06
KOM1 200	199	238	220	1,57
KOM1 250	249	290	270	2,2
KOM1 315	314	356	340	3,24
KOM1 355	348	400	400	3,9

Габаритные размеры изделий:

Тип	Размеры, мм								Масса, кг
	B	B1	B2	B3	H	H1	H2	L	
KOM1 400x200	400	420	440	461	200	220	240	202	2,9
KOM1 500x250	500	520	540	561	200	270	290	202	3,73
KOM1 500x300	500	520	540	561	300	320	340	202	4,1
KOM1 600x300	600	620	640	661	300	320	340	202	4,64
KOM1 600x350	600	620	640	661	350	370	390	202	5,03

Условное обозначение:

Серия	Диаметр фланца, мм
KOM1	100; 125; 150; 160; 200; 250; 315; 355

Серия	Размер фланца (ШхВ), мм
KOM1	400x200; 500x250; 500x300; 600x300; 600x350