

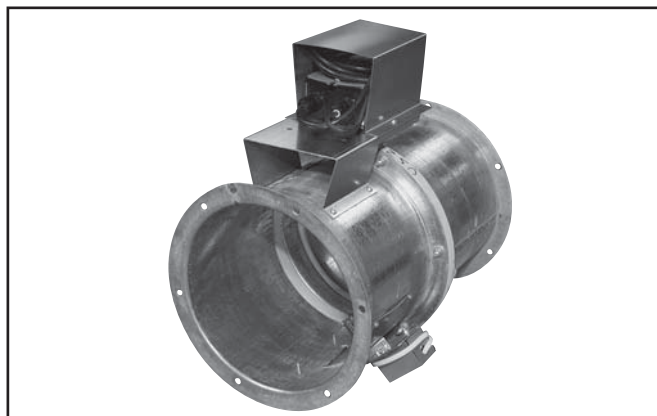
## 2.2 Клапан КПУ-2

### Назначение

По функциональному назначению клапаны могут применяться в качестве:

- нормально открытых (**НО**)
- нормально закрытых (**НЗ**)
- дымовых (**Д**)

согласно требованиям ГОСТ Р 53301-2009, а также в полном соответствии техническому регламенту о требованиях пожарной безопасности N 123-ФЗ.



#### Предел огнестойкости:

- нормально открытый - EI 120
- нормально закрытый - EI 120
- дымовой - E 120

Выпускают клапаны по ТУ 4863-100-40149153-07. Клапаны сертифицированы для использования в системах дымоудаления. Поставка клапанов предусматривается с использованием знака пожарной безопасности.

Выпускают клапаны следующих исполнений:

- общепромышленные (Н)
- взрывозащищенные (В) (кроме стенового типа)
- морозостойкие (МС) (кроме стенового типа)
- морозостойкие с утепленным кожухом электропривода (МС-К) (кроме стенового типа)
- взрывозащищенные морозостойкие (ВМС) (кроме стенового типа)
- взрывозащищенные морозостойкие с утепленным кожухом электропривода (ВМС-К) (кроме стенового типа)

### Конструкция

Клапаны изготавливают трех типов:

- канальный (2 присоединительных фланца, исполнительный механизм снаружи):
  - прямоугольного сечения (глубина корпуса - 470мм);
  - круглого сечения (глубина корпуса - 420-635мм, диаметр - не более 710мм);
- стеновой (1 присоединительный фланец, исполнительный механизм внутри):
  - прямоугольного сечения (глубина корпуса - 470мм);
- ниппельный (ниппельное присоединение, исполнительный механизм снаружи):
  - круглого сечения (глубина корпуса - 420-735, диаметр - не более 710мм).

Клапан КПУ-2 состоит:

исполнительный механизм

- назначение **НО**:
  - электромагнит и плавкая вставка (только для исполнения «Н»);
  - электропривод со встроенной возвратной пружиной и терморазмыкающим устройством (ТРУ- при заказе и только для исполнения «Н»);
- назначение **НЗ** и **Д**:
  - электропривод типа «открыто/закрыто»;
  - электромагнит (только для исполнения «Н»);

корпус

- сборный сдвоенный круглого или прямоугольного сечения, состоящий из условно "горячей" части - корпуса клапана исполнения КПУ-1М и условно "холодной" части - участок стального воздуховода, разделенных термоизолирующей вставкой;

лопатка

- створчатая поворотного типа. В качестве материала лопатки для назначения **НО**, **НЗ** используются огнестойкие плиты. В качестве уплотнения на торцевой поверхности лопатки размещается термовспучивающийся материал. Для клапана назначения **Д** лопатка имеет полу корыччатую конструкцию, выполненную из стали. Может иметь вылет за габарит корпуса (см. - раздел 2.12).

### Эксплуатация

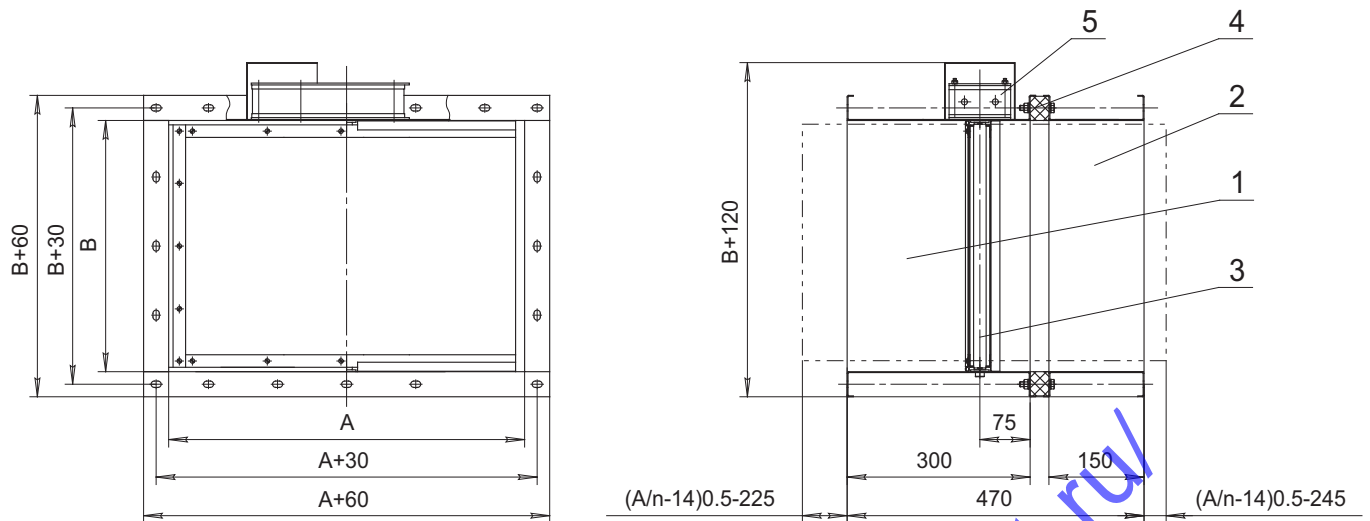
Клапаны могут эксплуатироваться в условиях умеренного и холодного (УХЛ) климата 3-й категории размещения по ГОСТ 15150-69.

Условия эксплуатации:

- температура окружающей среды от минус 30 до +40°С;
- условия по перемещаемой среде - в таблице 2, стр. 1.

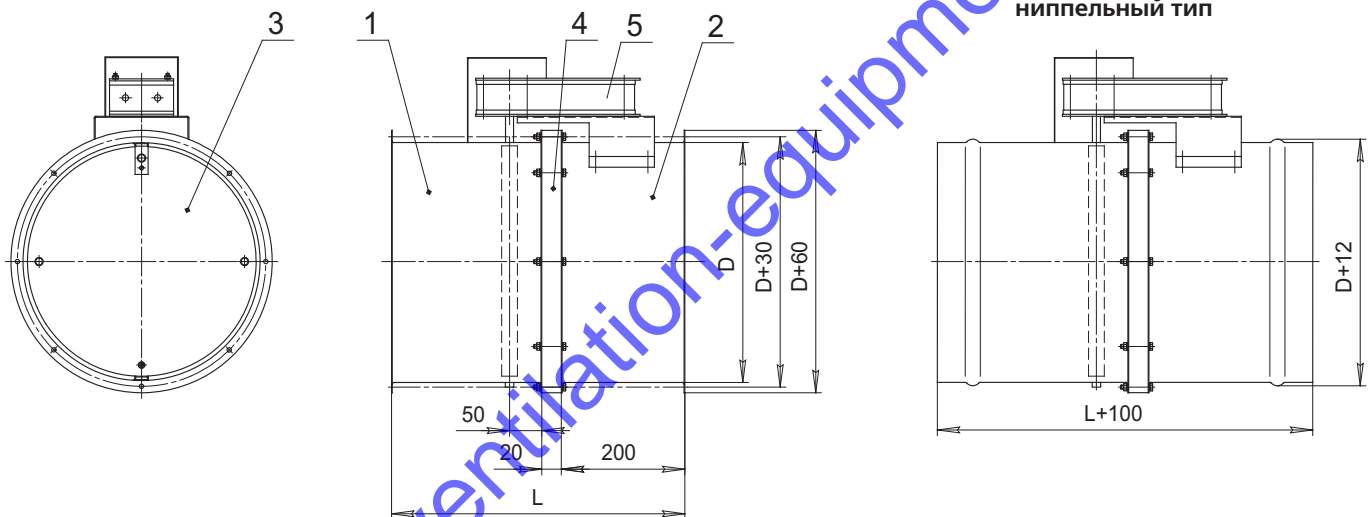
**Габаритные и присоединительные размеры**

**Канальный с электроприводом  
прямоугольного сечения**



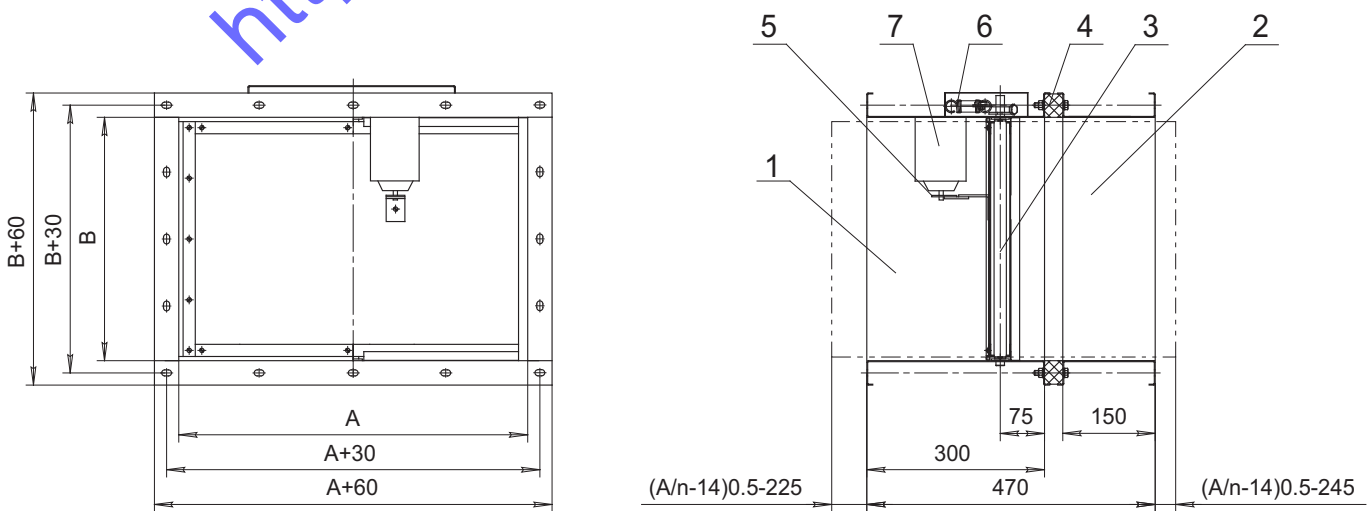
1 – «горячий» корпус; 2 – «холодный» корпус; 3 – лопатка; 4 – термоизолирующая вставка; 5 – электропривод.

**круглого сечения**



1 – «горячий» корпус; 2 – «холодный» корпус; 3 – лопатка; 4 – термоизолирующая вставка; 5 – электропривод.

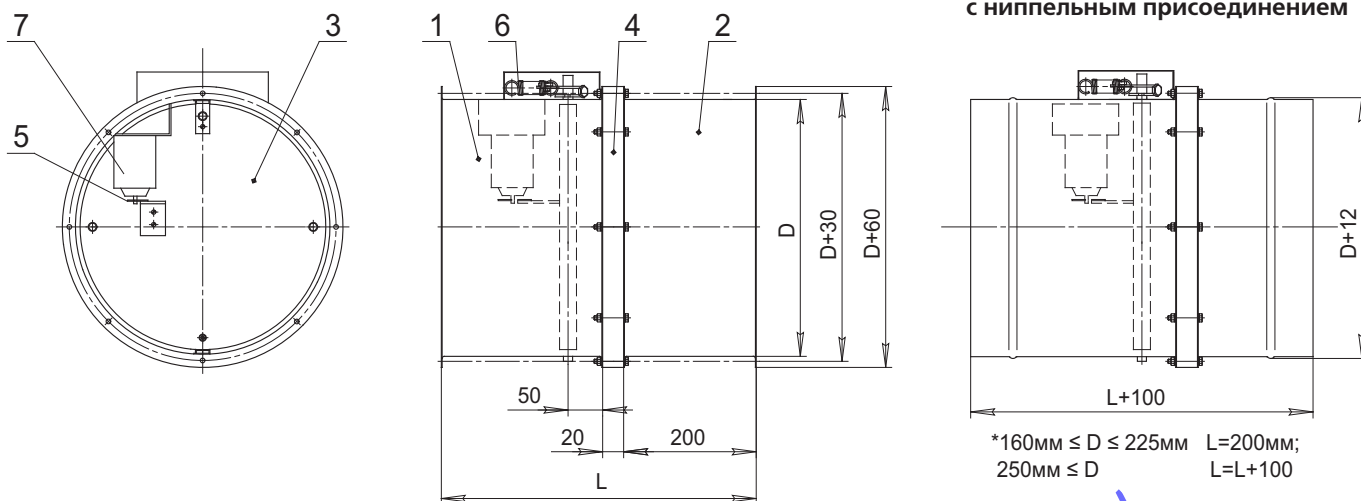
**Канальный с электромагнитным приводом  
прямоугольного сечения**



1 – «горячий» корпус; 2 – «холодный» корпус; 3 – лопатка; 4 – термоизолирующая вставка; 5 – замок;  
6 – возвратная пружина; 7 – электромагнит.

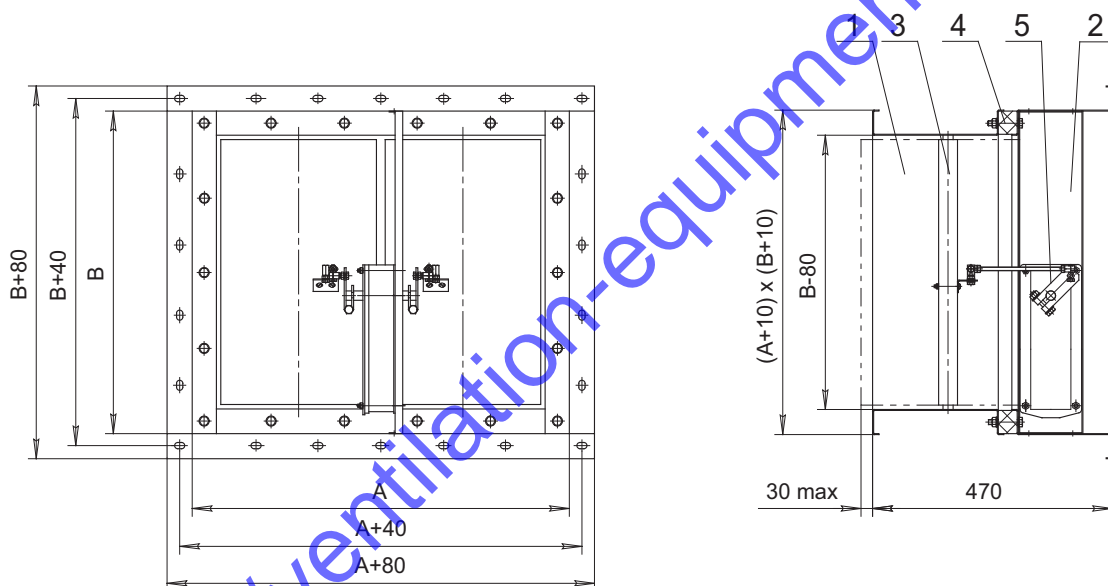
Где: **n** – количество лопаток

круглого сечения



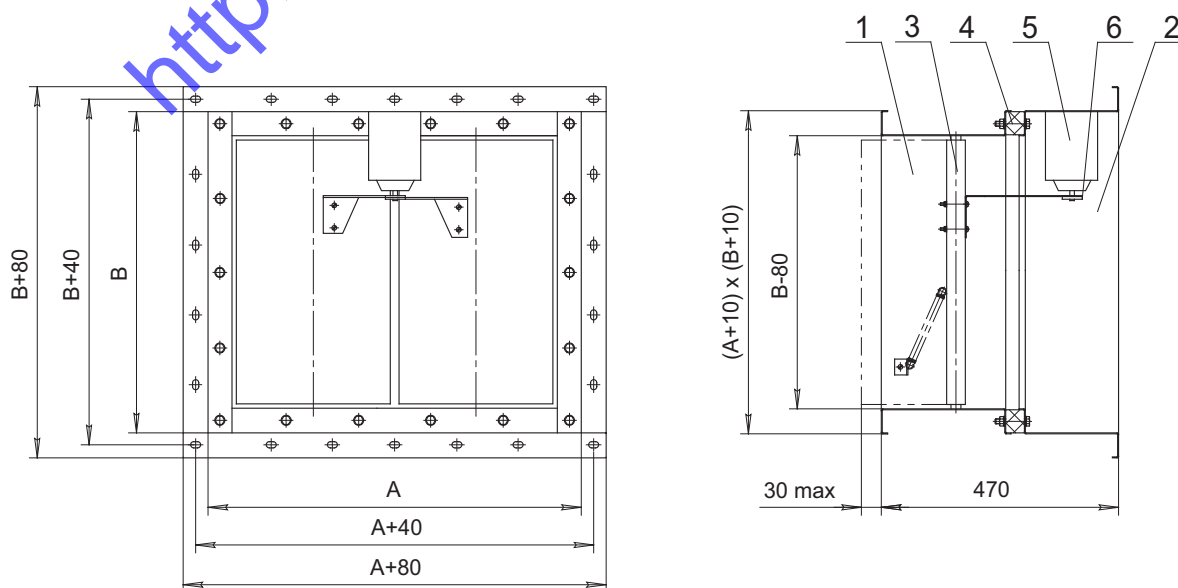
1 – «горячий» корпус; 2 – «холодный» корпус; 3 – лопатка; 4 – термоизолирующая вставка; 5 – замок;  
6 – возвратная пружина; 7 – электромагнит.

**Стеновой** (только прямоугольного сечения)  
с электроприводом



1 – «горячий» корпус; 2 – «холодный» корпус; 3 – лопатка; 4 – термоизолирующая вставка; 5 – электропривод.

с электромагнитом



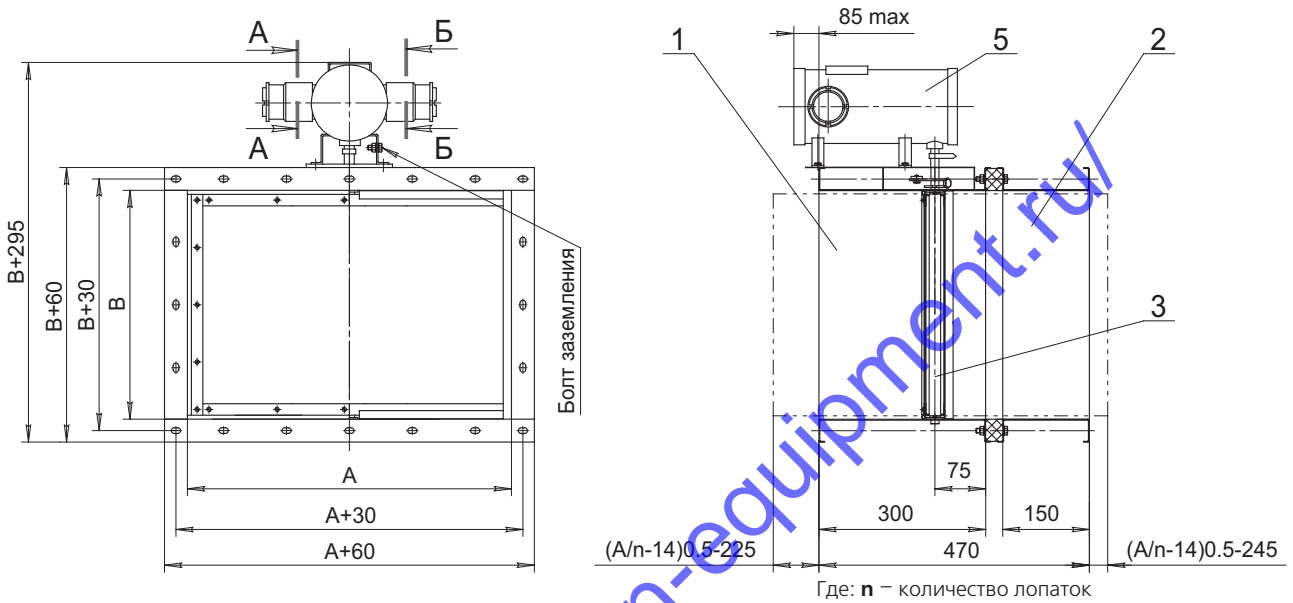
1 – «горячий» корпус; 2 – «холодный» корпус; 3 – лопатка; 4 – термоизолирующая вставка; 5 – электромагнит;  
6 – замок.

### Взрывозащищенное исполнение

Клапаны серии КПУ исполнения КПУ-2 взрывозащищенные (В; ВМС; ВМС-К) изготавливают:

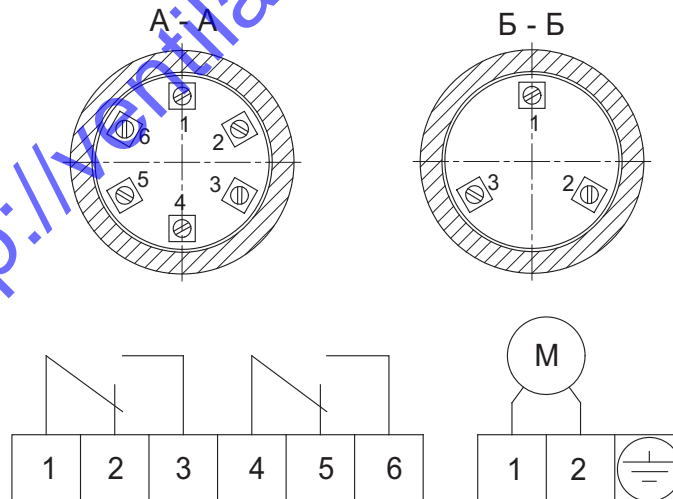
- канального типа (2 присоединительных фланца, электропривод с возвратной пружиной или электропривод типа «открыто/закрыто» устанавливается снаружи):
  - прямоугольного сечения (глубина корпуса - 470мм);
  - круглого сечения (глубина корпуса - 420-635мм, диаметр - не более 710мм).
- ниппельного типа (ниппельное присоединение, исполнительный механизм снаружи)
  - круглого сечения (глубина корпуса - 420-735, диаметр - не более 710мм).

Электропривод ЭПВ - взрывозащищенный и имеет взрывоопасный уровень взрывозащиты "взрывонепроницаемая оболочка", маркировка 1ExdIICT6X по ГОСТ Р51330.0-99, исполнение IP54. Комплектация терморазмыкающим устройством дублирующего действия - невозможна.



1 - «горячий» корпус; 2 - «холодный» корпус; 3 - лопатка; 4 - термоизолирующая вставка; 5 - электропривод ЭПВ.

### Схема подключения клеммных колодок привода



### Масса клапана исполнения КПУ-2

#### прямоугольного сечения

| А x В, мм             | 100x100 | 150x150 | 200x200 | 300x300 | 400x400 | 500x500 | 600x600 | 800x800 | 1000x1000 |
|-----------------------|---------|---------|---------|---------|---------|---------|---------|---------|-----------|
| Масса без привода, кг | 10      | 13      | 14      | 17      | 20      | 25      | 30      | 40      | 60        |

#### круглого сечения

| Д, мм                 | 100 | 125 | 160 | 200 | 225 | 250 | 280 | 315  | 355  | 400  | 450  | 500  | 560  | 630 | 710 |
|-----------------------|-----|-----|-----|-----|-----|-----|-----|------|------|------|------|------|------|-----|-----|
| Масса без привода, кг | 11  | 11  | 11  | 9   | 9,5 | 10  | 10  | 10,5 | 11,5 | 12,5 | 13,5 | 16,5 | 18,5 | 21  | 24  |

## 2.3 Клапан КПУ-1Н

### Назначение

По функциональному назначению клапаны могут применяться в качестве:

- нормально открытых (**НО**)
- нормально закрытых (**НЗ**)
- дымовых (**Д**)

согласно требованиям ГОСТ Р 53301-2009, а также в полном соответствии техническому регламенту о требованиях пожарной безопасности N 123-ФЗ.



#### Предел огнестойкости:

- нормально открытый - EI 90
- нормально закрытый - EI 90
- дымовой - E 90

Выпускают клапаны по ТУ 4863-100-40149153-07. Клапаны сертифицированы для использования в системах дымоудаления. Поставка клапанов предусматривается с использованием знака пожарной безопасности.

Выпускают клапаны следующих исполнений:

- общепромышленные (Н)
- морозостойкие (МС)
- морозостойкие с утепленным кожухом электропривода (МС-К)

### Конструкция

Клапаны изготавливают типа:

- каналный (2 присоединительных фланца, исполнительный механизм снаружи):
  - прямоугольного сечения (глубина корпуса - 180мм).

Клапан КПУ-1Н состоит:

#### исполнительный механизм

- назначение **НО**:
  - электромагнит и плавкая вставка;
  - электропривод со встроенной возвратной пружиной;
- назначение **НЗ** и **Д**:
  - электропривод типа «открыто/закрыто»;
  - электромагнит;

#### корпус

- один общий корпус, выполненный из профилированных вертикальных и горизонтальных стенок с реберным усилением, предотвращающим любые возможные перекосы при огневом воздействии;

#### лопатка

- створчатая поворотного типа. В качестве материала лопатки для назначения **НО**, **НЗ** используются огнестойкие плиты. В качестве уплотнения на торцевой поверхности лопатки размещается термовспучивающийся материал. Для клапана назначения **Д** лопатка имеет полую коробчатую конструкцию, выполненную из стали. Конструктивные особенности размещения лопатки в корпусе клапана предотвращают возможность ламинарного течения потоков воздуха в зоне примыкания лопатки с корпусом, что существенно повышает надежность работы клапана при воздействии высоких температур. Может иметь вылет за габарит корпуса (см. - раздел 2.12).

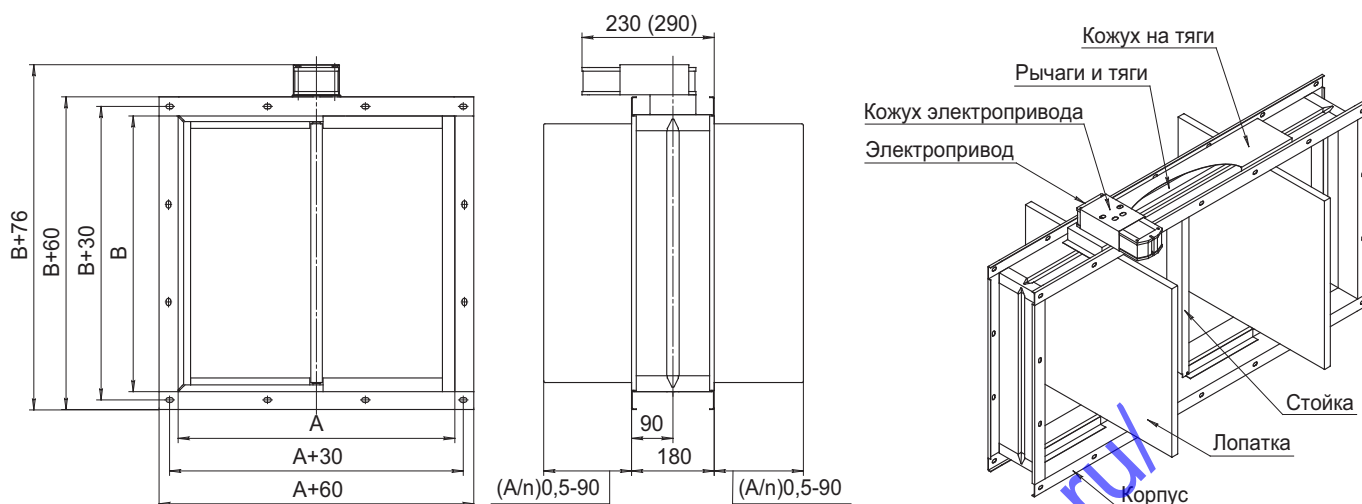
### Эксплуатация

Клапаны могут эксплуатироваться в условиях умеренного и холодного (УХЛ) климата 3-й категории размещения по ГОСТ 15150-69.

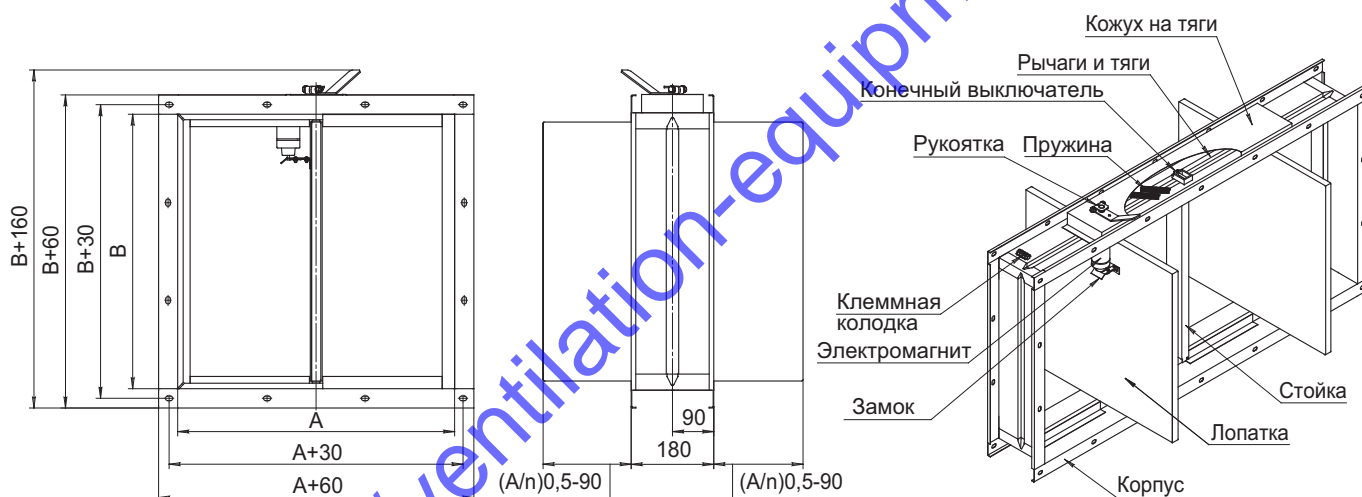
Условия эксплуатации:

- температура окружающей среды
  - от минус 30 до +40°C;
- условия по перемещаемой среде - в таблице 2, стр. 1.

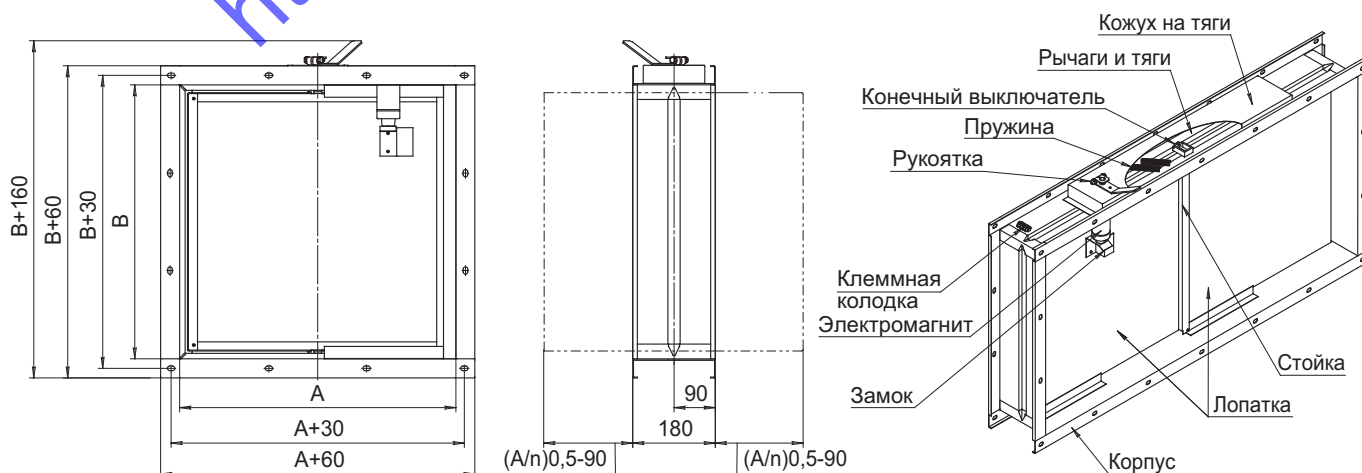
### Габаритные и присоединительные размеры с электроприводом (назначение НО, НЗ или Д)



### с электромагнитом + замок



### с электромагнитом (назначение НЗ или Д)

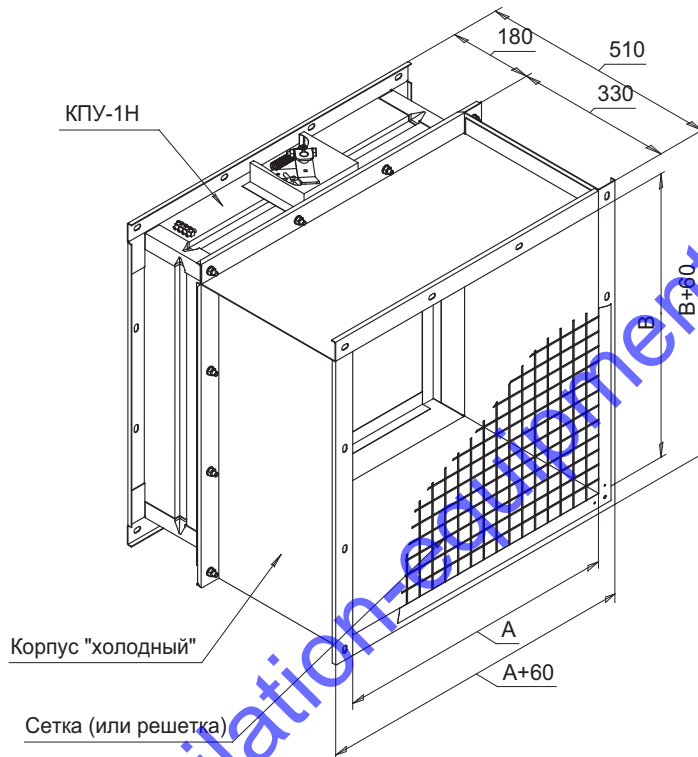


Где: **n** – количество лопаток в клапане

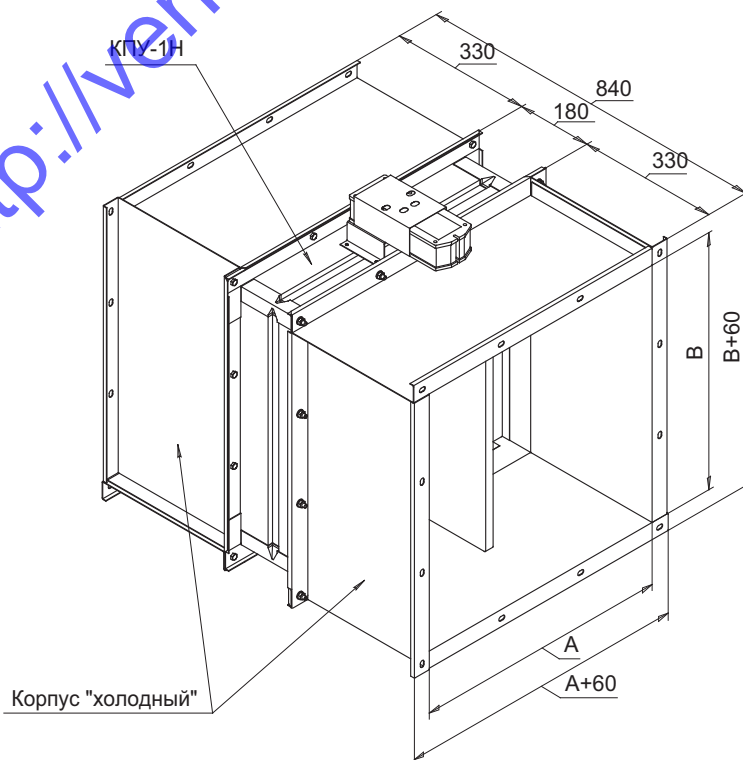
### Особенности исполнения клапана КПУ-1Н

В случае комплектации клапана антивандальной сеткой или жалюзийной (или декоративной алюминиевой) решеткой возникает необходимость в исключении имеющегося вылета лопатки клапана за внешний габарит его корпуса. Достигается это использованием на клапане дополнительных т.н. «холодных» корпусов, увеличивающих общую глубину конструкции. Так, при комплектации клапана сеткой или решеткой, необходимо исключить вылет лопатки лишь с одной стороны корпуса, что достигается использованием одного «холодного» корпуса. В этом случае общая глубина конструкции (вне зависимости от рабочего сечения клапана) будет составлять 510мм. В случае поставки клапанов с двумя переходниками на круглое сечение или с требованием «без вылета лопаток» - такие клапаны будут укомплектованы двумя дополнительными «холодными» корпусами, и общая глубина конструкции в этом случае будет составлять 840мм.

### Комплектация антивандальной сеткой или жалюзийной решеткой



### Без вылета лопаток (в т.ч. с переходниками на круглое сечение)





## 2.4 Клапан KPU-2H

### Назначение

По функциональному назначению клапаны могут применяться в качестве:

- нормально открытых (**НО**)
- нормально закрытых (**НЗ**)
- дымовых (**Д**)

согласно требованиям ГОСТ Р 53301-2009, а также в полном соответствии техническому регламенту о требованиях пожарной безопасности N 123-ФЗ.

#### Предел огнестойкости:

- нормально открытый - EI 120
- нормально закрытый - EI 120
- дымовой - E 120

Выпускают клапаны по ТУ 4863-100-40149153-07. Клапаны сертифицированы для использования в системах дымоудаления. Поставка клапанов KPU-2H предусматривается с использованием знака пожарной безопасности.

Выпускают клапаны следующих исполнений:

- общепромышленные (Н)
- морозостойкие (МС)
- морозостойкие с утепленным кожухом электропривода (МС-К)

### Конструкция

Клапаны изготавливают типов:

- канальный (2 присоединительных фланца, исполнительный механизм снаружи):
  - прямоугольного сечения (глубина корпуса - 260мм)

Клапан KPU-2H состоит:

#### исполнительный механизм

- назначение **НО**:
  - электромагнит и плавкая вставка;
  - электропривод со встроенной возвратной пружиной;
- назначение **НЗ** и **Д**:
  - электропривод типа «открыто/закрыто»;
  - электромагнит;

#### корпус

- сборный, двоянный, состоящий из условно "горячей" части - корпуса клапана исполнения KPU-1H и условно "холодной" части - участок стального воздуховода, разделенных термоизолирующей вставкой;

#### лопатка

- створчатая поворотного типа. В качестве материала лопатки для назначения **НО**, **НЗ** используются огнестойкие плиты. В качестве уплотнения на торцевой поверхности лопатки размещается термовспучивающийся материал. Для клапана назначения **Д** лопатка имеет полую коробчатую конструкцию, выполненную из стали. Конструктивные особенности размещения лопатки в корпусе клапана предотвращают возможность ламинарного течения потоков воздуха в зоне примыкания лопатки с корпусом, что существенно повышает надежность работы клапана при воздействии высоких температур. Может иметь вылет за габарит корпуса (см. - раздел 2.12).

### Эксплуатация

Клапаны могут эксплуатироваться в условиях умеренного и холодного (УХЛ) климата 3-й категории размещения по ГОСТ 15150-69.

Условия эксплуатации:

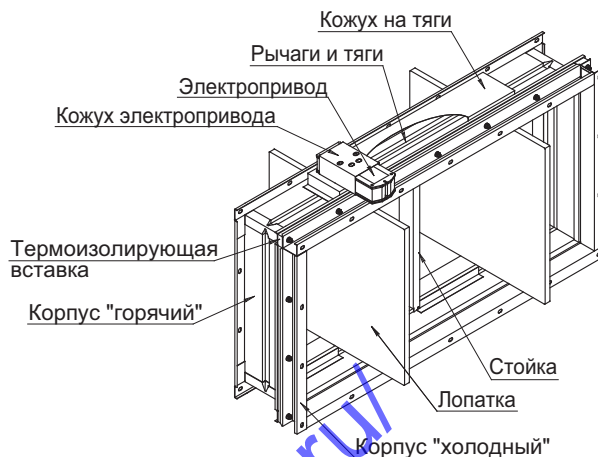
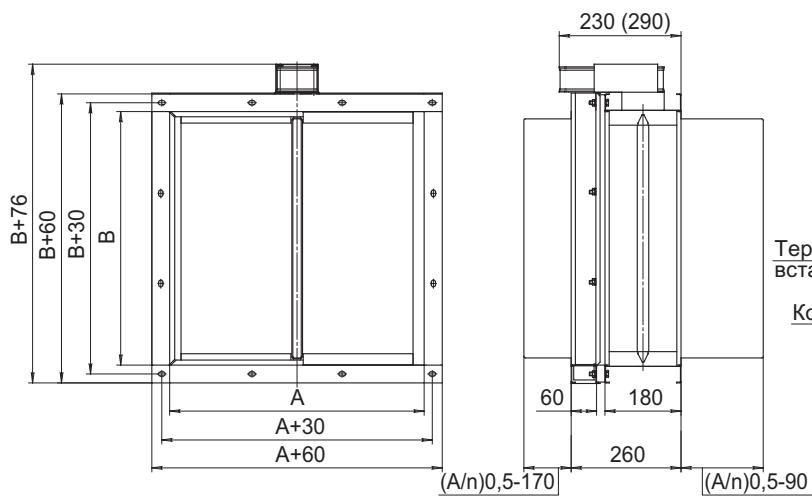
- температура окружающей среды от минус 30 до +40°С;
- условия по перемещаемой среде - в таблице 2, стр. 1.



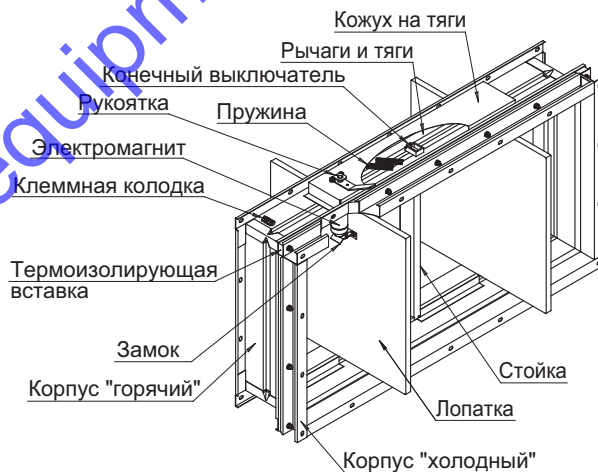
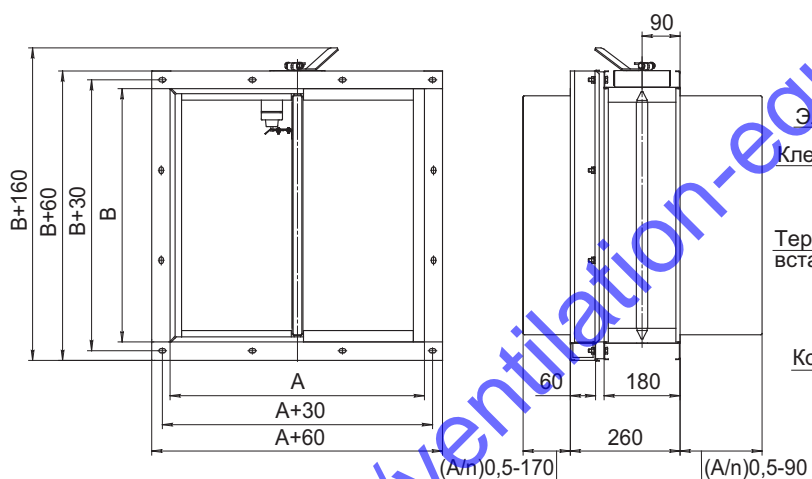
Габаритные и присоединительные размеры

Канальный

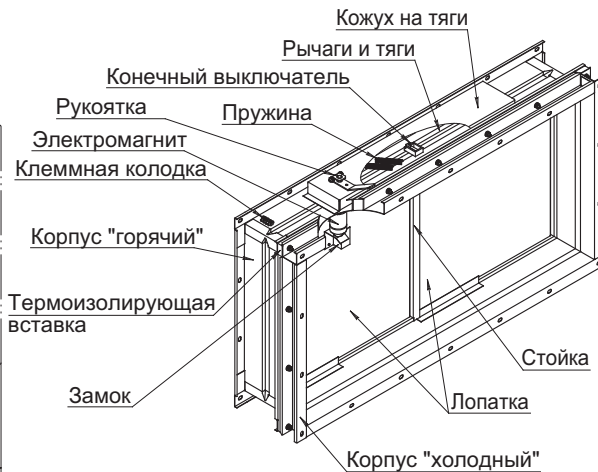
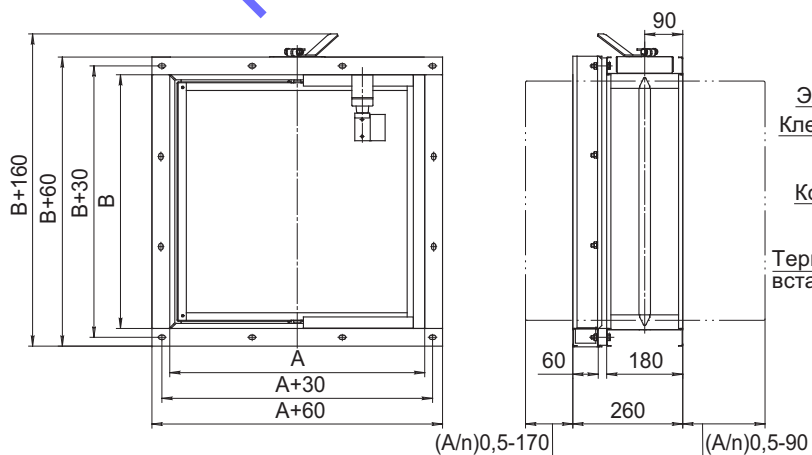
с электроприводом (назначение НО или НЗ)



с электромагнитом (назначение НО)



с электромагнитом (назначение НЗ)



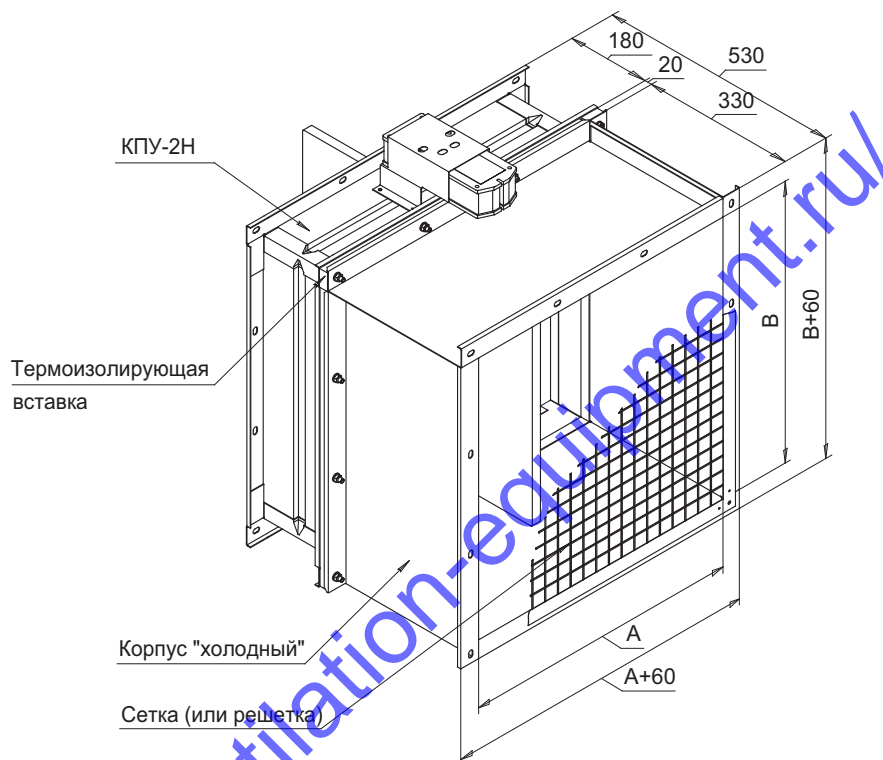
Где: n – количество лопаток

### Особенности исполнения клапана КПУ-2Н

В случае комплектации клапана антивандальной сеткой или жалюзийной (или декоративной алюминиевой) решеткой возникает необходимость в исключении имеющегося вылета лопатки клапана за внешний габарит корпуса. Достигается это использованием на клапане «холодных» корпусов глубиной 330мм, увеличивающих общую глубину конструкции. Так, при комплектации клапана сеткой или решеткой, необходимо исключить вылет лопатки лишь с одной стороны корпуса, что достигается использованием одного «холодного» корпуса. В этом случае общая глубина конструкции (вне зависимости от рабочего сечения клапана) будет составлять 530мм.

В случае поставки клапанов с двумя переходниками на круглое сечение или с требованием «без вылета лопаток» - такие клапаны будут укомплектованы двумя «холодными» корпусами глубиной 330мм, и общая глубина конструкции в этом случае будет составлять 860мм.

### Комплектация антивандальной сеткой или жалюзийной решеткой



### Без вылета лопаток (в т.ч. с переходниками на круглое сечение)

