

Вентиляторы дымоудаления факельные

ВКРН-Ф ДУ

Изготавливаются по ТУ-4861-004-64600223-10

2300-125000 м³/час

- ◆ рабочее колесо с назад загнутыми лопатками
- ◆ сварная станина с покрытием порошковой краской
- ◆ колпак из оцинкованной стали
- ◆ «факельный выброс» удаляемого дыма

Низкий уровень энергопотребления.

Комплектация двускоростными асинхронными двигателями (при заказе).

Возможность плотной установки нескольких вентиляторов на кровле.

Полная защита от атмосферных осадков.

Максимальная приземистость конструкции.

Исключительная аэродинамическая нагруженность рабочих колес исполнения Б.

Возможен вариант взрывозащищенного исполнения по ТУ 4861 – 008 – 64600223 – 11



Вентиляторы обозначаются по приведенному ниже ключу

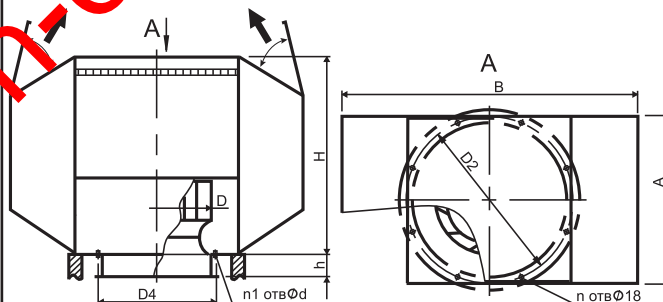
ВКРН – АФ – 3,15 ДУ 400 – 01 – У1

- ВКРН – климатическое исполнение;
- АФ – порядковый номер модификации;
- 3,15 – максимальная температура перемещаемой среды;
- ДУ 400 – код назначения (дымоудаление);
- 01 – диаметр рабочего колеса в дм;
- У1 – вариант направления выхода воздуха (Ф)-факельный выход воздуха вверх;
- индекс аэродинамической мощности (А, Б или В);
- Н – вид лопаток рабочего колеса – Н – назад загнутые лопатки;
- тип вентилятора (вентилятор крышный радиальный).

Вентиляторы обозначаются по приведенному ниже ключу

ВКРН – АФ – 3,15 В ДУ 400 – 01 – У1

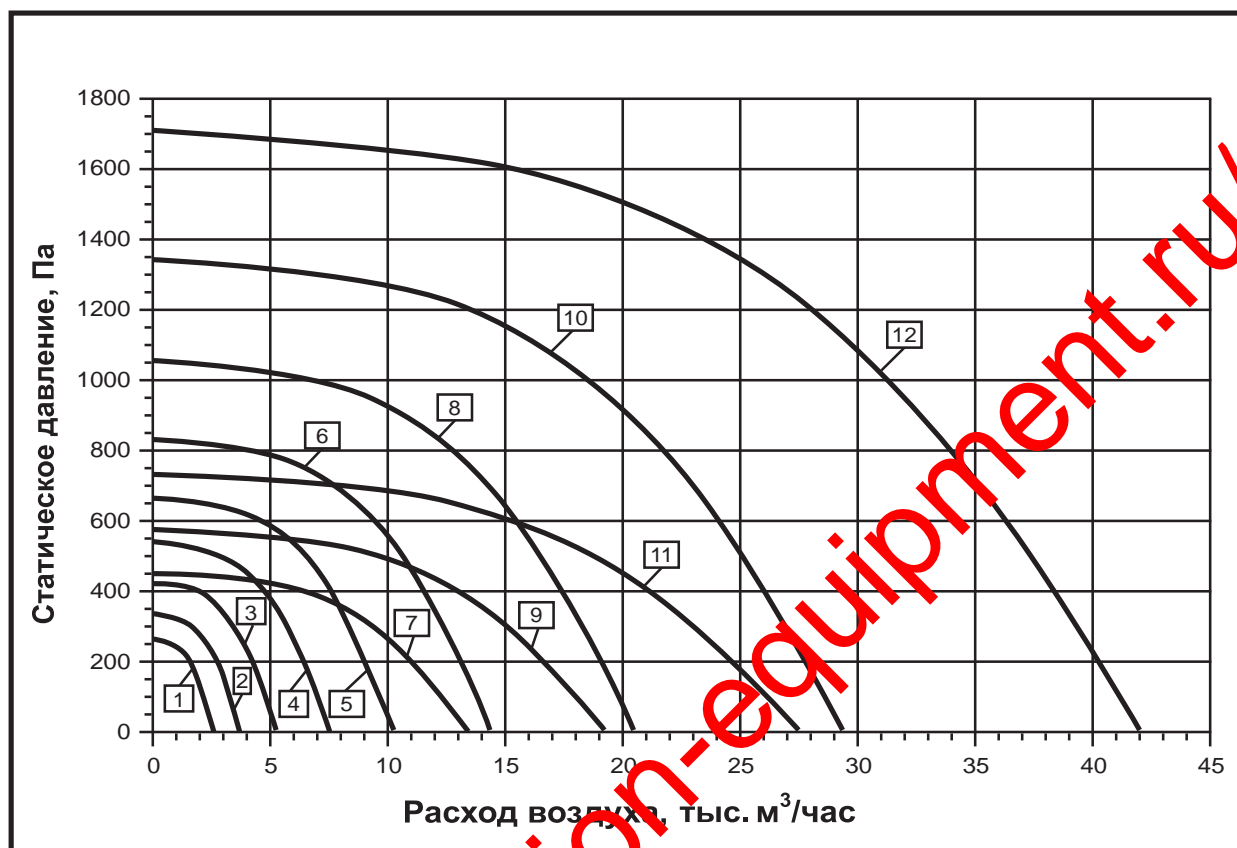
- ВКРН – климатическое исполнение;
- АФ – порядковый номер модификации;
- 3,15 – максимальная температура перемещаемой среды;
- ДУ 400 – код назначения (дымоудаление);
- 01 – вариант исполнения (взрывозащищенный);
- У1 – диаметр рабочего колеса в дм;
- В – вариант направления выхода воздуха (Ф) – факельный выход воздуха вверх;
- индекс аэродинамической мощности (А, Б или В);
- Н – вид лопаток рабочего колеса – Н – назад загнутые лопатки;
- тип вентилятора (вентилятор крышный радиальный).



№	Тип вентилятора	Размеры, мм										Масса, кг
		A	B	D	D2	D4	H	h	d	n	n1	
1	ВКРН-АФ/Ф-3,15ДУ-00	470	610/700	315	470	345	500/532	100	7	4	4	42,4/46
2	ВКРН-АФ/БФ-3,15ДУ-00	560	685/785	355	585	385	595/635	100	7	4	4	50/54
3	ВКРН-АФ/БФ-4ДУ-00	560	786/880	400	585	430	590/630	130	7	4	4	70,2/73
4	ВКРН-АФ/БФ-4,5ДУ-00	650	860/985	450	665	480	655/700	130	7	4	5	86/98
5	ВКРН-АФ/БФ-5ДУ-00	755	950/1090	500	772	530	695/745	140	7	8	5	135,3/150
6	ВКРН-АФ/БФ-5,6ДУ-00	755	1060/1220	560	772	590	825/880	130	10	8	6	170,2/192
7	ВКРН-АФ/БФ-6,3ДУ-00	765	1190/1365	630	772	660	840/935	200	10	8	6	174/197
8	ВКРН-АФ/БФ-6,3ДУ-01	765	1190/1365	630	772	660	840/935	200	10	8	6	202/236
9	ВКРН-АФ/БФ-7,1ДУ-00	870	1335/1535	710	772	660	1115/1185	160	10	8	6	248/278
10	ВКРН-АФ/БФ/ВФ-7,1ДУ-01	870	1335/1535/1335	710	772	660	1115/1185/1115	160	10	8	6	286/360/271
11	ВКРН-АФ/БФ-8ДУ-00	1080	1500/1725	800	1072	830	1185/1265	197	10	8	6	360/375
12	ВКРН-АФ/БФ/ВФ-8ДУ-01	1080	1500/1725/1500	800	1072	830	1185/1265/1185	197	10	8	6	437/447/390
13	ВКРН-АФ/БФ-9ДУ-00	1095	1685/1935	900	1072	940	1225/1315	130	10	8	8	388/435
14	ВКРН-АФ/БФ-9ДУ-01	1095	1685/1935	900	1072	940	1225/1315	130	10	8	8	441/473
15	ВКРН-АФ-9ДУ-02	1095	1685	900	1072	940	1225	130	10	8	8	520
16	ВКРН-АФ/БФ-10ДУ-00	1300	1865/2145	1000	1272	1040	1450/1550	130	10	8	8	493/662
17	ВКРН-АФ/БФ-10ДУ-01	1300	1865/2145	1000	1272	1040	1450/1550	130	10	8	8	518/713
18	ВКРН-АФ/БФ-11,2ДУ-00	1350	2085/2400	1120	1272	1165	1485/1595	190	12	8	9	695/782
19	ВКРН-АФ/БФ/ВФ-11,2ДУ-01	1350	2085/2400/2085	1120	1272	1165	1485/1595/1485	190	12	8	9	850/912/762
20	ВКРН-АФ/БФ-12,5ДУ-00	1530	2325/2675	1250	1522	1295	1562/1690	130	12	8	9	787/973
21	ВКРН-АФ/БФ-12,5ДУ-01	1530	2325/2675	1250	1522	1295	1562/1690	130	12	8	9	902/1093
22	ВКРН-АФ/ВФ-12,5ДУ-02	1530	2325	1250	1522	1295	1562	130	12	8	9	1153/971
23	ВКРН-АФ/БФ-14ДУ-00	1680	2600/2990	1400	1522	1295	1810/1950	130	12	8	9	1163/1240
24	ВКРН-АФ/БФ-14ДУ-01	1680	2600/2990	1400	1522	1295	1810/1950	130	12	8	9	1351/1580

ВКРН-Ф ДУ Вентиляторы дымоудаления факельные

СВОДНАЯ ДИАГРАММА ХАРАКТЕРИСТИК

2300 – 40000 м³/час

№	Тип вентилятора	Тип электродвигателя	Частота, n , мин ⁻¹	Мощность,
				N_y , кВт
1	ВКРН-АФ-3,15ДУ-00	AIP56B4	1450	0,18
2	ВКРН-АФ-3,55ДУ-00	AIP63B4	1450	0,37
3	ВКРН-АФ-4ДУ-00	AIP71A4	1450	0,55
4	ВКРН-АФ-4,5ДУ-00	AIP80A4	1450	1,1
5	ВКРН-АФ-5ДУ-00	AIP80B4	1450	1,5
6	ВКРН-АФ-5,6ДУ-00	AIP100S4	1450	3
7	ВКРН-АФ-6,3ДУ-00	AIP90L6	950	1,5
8	ВКРН-АФ-6,3ДУ-01	AIP112M4	1450	5,5
9	ВКРН-АФ-7,1ДУ-00	AIP112MA6	950	3
10	ВКРН-АФ-7,1ДУ-01	AIP132M4	1450	11
11	ВКРН-АФ-8ДУ-00	AIP132S6	950	5,5
12	ВКРН-АФ-8ДУ-01	AIP160S4	1450	15

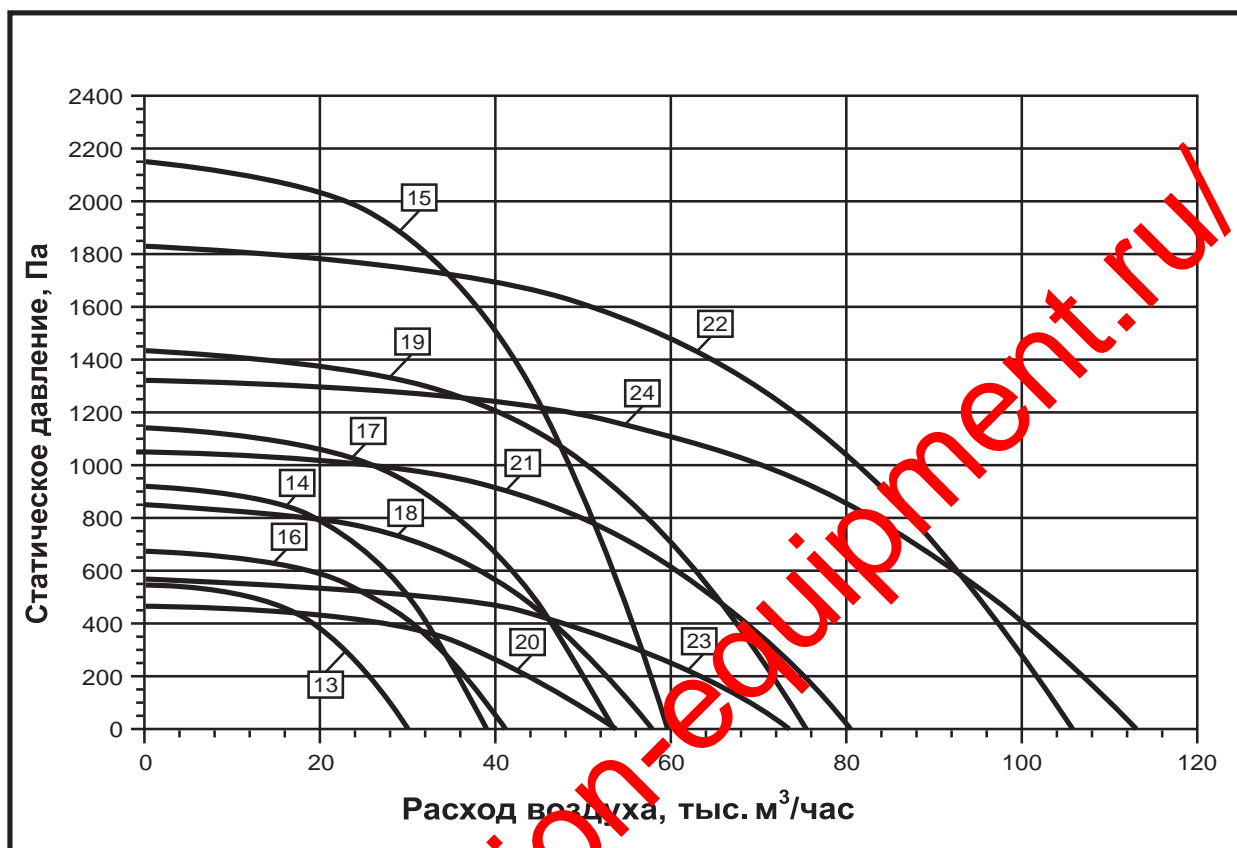
Примечание:

1) Степень защиты двигателей IP54.

Вентиляторы дымоудаления факельные

ВКРН-Ф ДУ

СВОДНАЯ ДИАГРАММА ХАРАКТЕРИСТИК

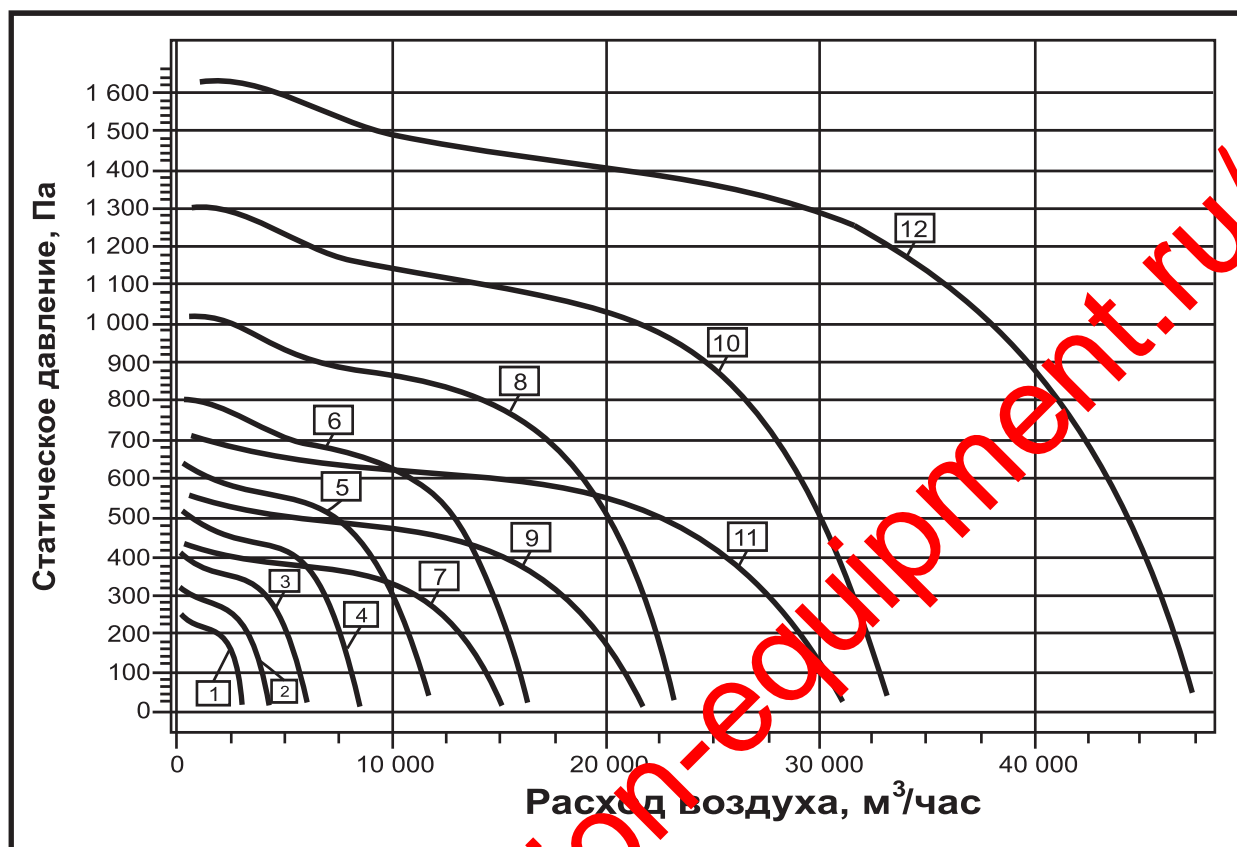
2300 – 108000 м³/час

№	Тип вентилятора	Тип электродвигателя	Частота, н, мин ⁻¹	Мощность, N _y , кВт
13	ВКРН-АФ-9ДУ-00	AIP132S8	730	4
14	ВКРН-АФ-9ДУ-01	AIP160S6	950	11
15	ВКРН-АФ-9ДУ-02	AIP180M4	1450	30
16	ВКРН-АФ-10ДУ-00	AIP132M8	730	5,5
17	ВКРН-АФ-10ДУ-01	AIP160M6	950	15
18	ВКРН-АФ-11,2ДУ-00	AIP160M8	730	11
19	ВКРН-АФ-11,2ДУ-01	AIP200L6	950	30
20	ВКРН-АФ-12,5ДУ-00	AIP160M12	485	5,5
21	ВКРН-АФ-12,5ДУ-01	AIP200M8	730	18,5
22	ВКРН-АФ-12,5ДУ-02	AIP250S6	960	45
23	ВКРН-АФ-14ДУ-00	AIP180MB12	475	9
24	ВКРН-АФ-14ДУ-01	AIP250S8	730	37

Примечание:

1) Степень защиты двигателей IP54.

СВОДНАЯ ДИАГРАММА ХАРАКТЕРИСТИК

2600 – 47000 м³/час

№	Тип вентилятора	Тип электродвигателя	Частота, н, мин ⁻¹	Мощность, N _y , кВт
1	ВКРН-БФ-3,15ДУ-00	АИР63А4	1450	0,25
2	ВКРН-БФ-3,55ДУ-00	АИР71А4	1450	0,55
3	ВКРН-БФ-4ДУ-00	АИР71В4	1450	0,75
4	ВКРН-БФ-4,5ДУ-00	АИР80В4	1450	1,5
5	ВКРН-БФ-5ДУ-00	АИР90Л4	1450	2,2
6	ВКРН-БФ-5,6ДУ-00	АИР100Л4	1450	4
7	ВКРН-БФ-6,3ДУ-00	АИР100Л6	950	2,2
8	ВКРН-БФ-6,3ДУ-01	АИР132С4	1450	7,5
9	ВКРН-БФ-7,1ДУ-00	АИР112МВ6	950	4
10	ВКРН-БФ-7,1ДУ-01	АИР160С4	1450	15
11	ВКРН-БФ-8ДУ-00	АИР132М6	950	7,5
12	ВКРН-БФ-8ДУ-01	АИР180С4	1450	22

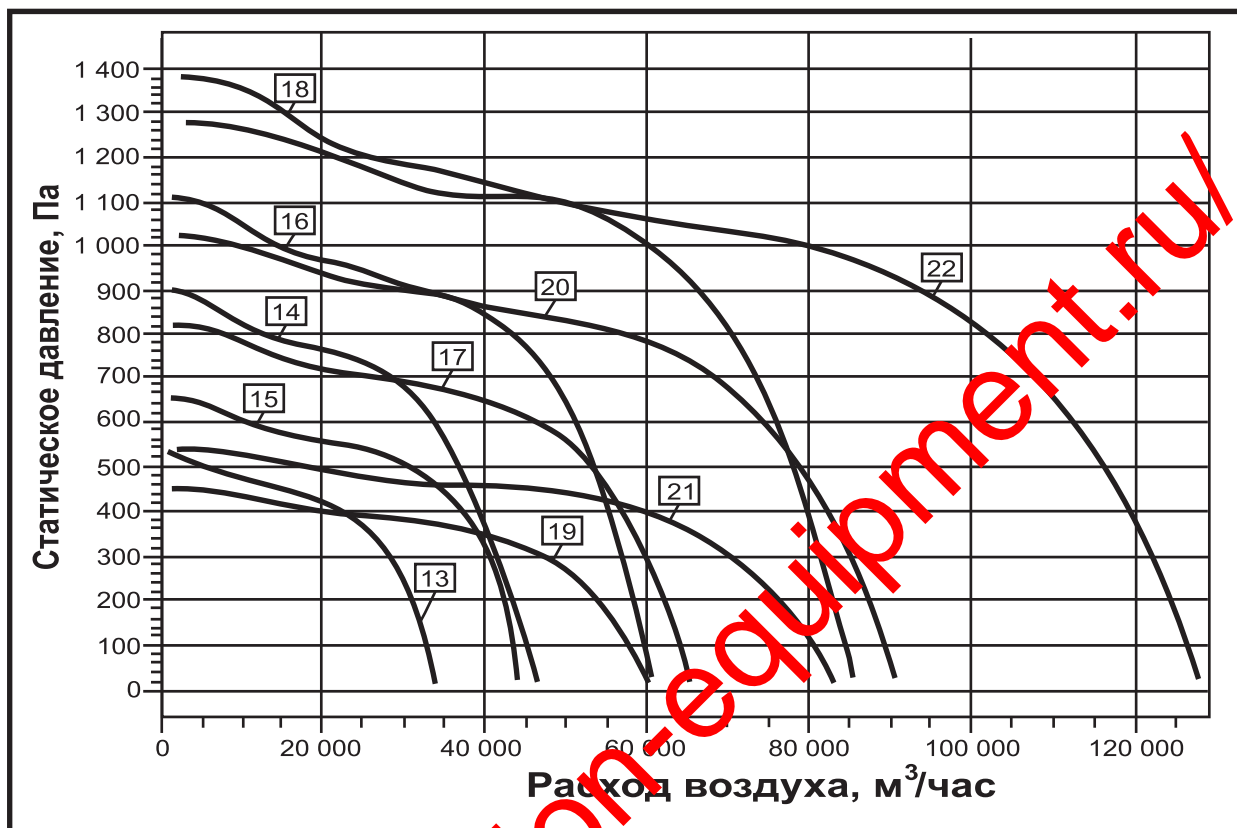
Примечание:

1) Степень защиты двигателей IP54.

Вентиляторы дымоудаления факельные

ВКРН-Ф ДУ

СВОДНАЯ ДИАГРАММА ХАРАКТЕРИСТИК

2600 – 125000 м³/час

№	Тип вентилятора	Тип электродвигателя	Частота, п, мин ⁻¹	Мощность, N _y , кВт
13	ВКРН-БФ-9ДУ-00	AIP132M8	730	5,5
14	ВКРН-БФ-9ДУ-01	AIP160S6	950	11
15	ВКРН-БФ-10ДУ-00	AIP160S8	730	7,5
16	ВКРН-БФ-10ДУ-01	AIP180M6	950	18,5
17	ВКРН-БФ-11,2ДУ-00	AIP180M8	730	15
18	ВКРН-БФ-11,2ДУ-01	AIP225M6	950	37
19	ВКРН-БФ-12,5ДУ-00	A180MB12	485	9
20	ВКРН-БФ-12,5ДУ-01	AIP225M8	730	30
21	ВКРН-БФ-14ДУ-00	A200LA12	475	13
22	ВКРН-БФ-14ДУ-01	AIP250M8	730	45

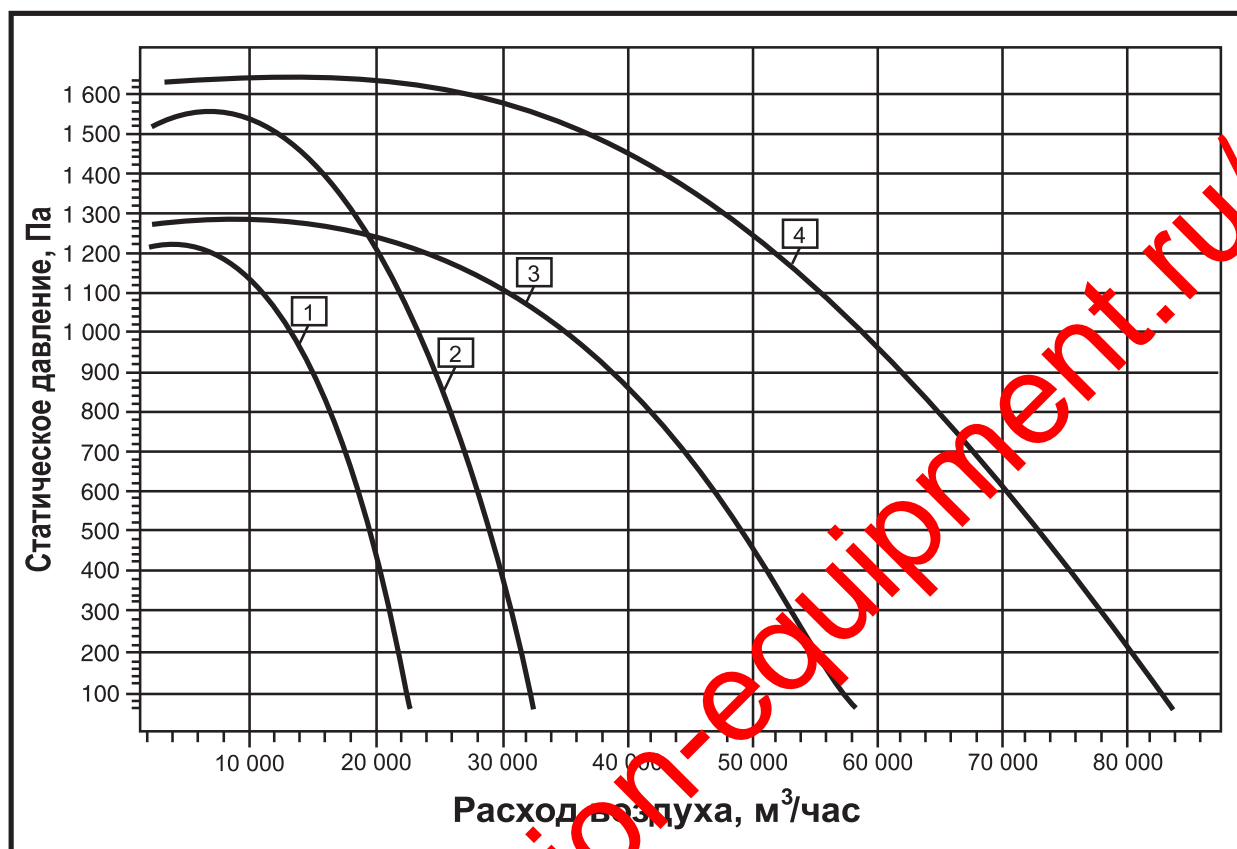
Примечание:

1) Степень защиты двигателей IP54.

ВКРН-Ф ДУ

Вентиляторы дымоудаления факельные

СВОДНАЯ ДИАГРАММА ХАРАКТЕРИСТИК

1800 – 80000 м³/час

№	Тип вентилятора	Тип электродвигателя	Частота, п, мин ⁻¹	Мощность, N _y , кВт
1	ВКРН-Ф-7,1ДУ-00	AIP132S4	1450	7,5
2	ВКРН-ВФ-8ДУ-00	AIP132M4	1450	11
	ВКРН-ВФ-8ДУ-01	AIP160S4	1450	15
3	ВКРН-ВФ-11,2ДУ-00	AIP180M6	950	18,5
4	ВКРН-ВФ-12,5ДУ-00	AIP200L6	950	30

Примечание:

1) Степень защиты двигателей IP54.