

КЛАПАН КВП-60-НО



ВЫЛЕТ ЗАСЛОНКИ ЗА ПРЕДЕЛЫ КОРПУСА. КЛАПАНА КВП-60-НО-Ав, мм

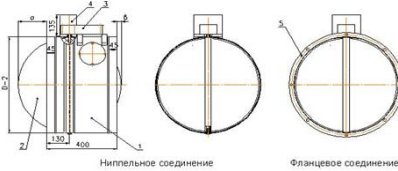
В, мм	150	200	250	300	350	400	450	500	550	600	650	700	750	800	850	900	950	1000
а, мм	0	10	35	60	85	110	135	160	185	210	235	260	285	310	335	360	385	410
а, мм	0	0	0	0	0	0	0	0	25	50	75	100	125	150	175	200	225	250

ПЛОЩАДЬ ПРОХОДНОГО СЕЧЕНИЯ ПРЯМОУГОЛЬНОГО КЛАПАНА КВП-60-НО-Ав В ЗАВИСИМОСТИ ОТ ТИПОРАЗМЕРА, м²

В	150	200	250	300	350	400	450	500	550	600	650	700	800	900	1000
150	0.014														
200	0.02	0.028													
250	0.025	0.037	0.048												
300	0.031	0.045	0.059	0.172											
350	0.037	0.053	0.069	0.086	0.102										
400	0.043	0.061	0.08	0.099	0.118	0.136									
450	0.048	0.07	0.091	0.112	0.133	0.155	0.176								
500	0.054	0.078	0.102	0.126	0.149	0.173	0.196	0.22							
550	0.06	0.086	0.112	0.139	0.165	0.191	0.217	0.244	0.27						
600	0.066	0.094	0.123	0.152	0.181	0.209	0.238	0.267	0.296	0.324					
650	0.071	0.103	0.134	0.165	0.196	0.228	0.259	0.29	0.321	0.353	0.384				
700	0.077	0.113	0.145	0.179	0.212	0.246	0.28	0.313	0.347	0.381	0.415	0.448			
750	0.083	0.119	0.155	0.192	0.228	0.264	0.3	0.337	0.373	0.409	0.445	0.482			
800	0.089	0.127	0.166	0.205	0.244	0.282	0.321	0.36	0.399	0.437	0.476	0.515	0.552		
850	0.094	0.136	0.177	0.219	0.259	0.301	0.342	0.383	0.428	0.466	0.507	0.548	0.631		
900	0.1	0.144	0.188	0.232	0.275	0.319	0.363	0.408	0.45	0.498	0.538	0.581	0.669	0.756	
950	0.106	0.152	0.198	0.245	0.291	0.337	0.383	0.43	0.476	0.522	0.568	0.615	0.707	0.8	
1000	0.112	0.16	0.209	0.258	0.307	0.355	0.404	0.453	0.502	0.55	0.599	0.648	0.745	0.843	0.94
1100	0.123	0.177	0.231	0.285	0.338	0.392	0.446	0.5	0.553	0.607	0.661	0.714	0.822	0.929	1.037
1200	0.135	0.193	0.252	0.311	0.37	0.428	0.487	0.546	0.605	0.663	0.722	0.781	0.898	1.016	1.133
1300	0.146	0.21	0.274	0.338	0.402	0.465	0.529	0.592	0.656	0.72	0.784	0.847	0.975	1.102	1.23
1400	0.158	0.226	0.295	0.365	0.433	0.501	0.57	0.639	0.708	0.776	0.845	0.914	1.051	1.189	1.326
1500	0.169	0.243	0.317	0.39	0.464	0.538	0.612	0.685	0.759	0.833	0.907	0.98	1.128	1.275	1.423

Клапаны размером более 1500х1000 мм изготавливаются в виде отдельных клапанов и соединяются в каску с требуемыми присоединительными размерами.

СХЕМА КОНСТРУКЦИИ И ГЕОМЕТРИЧЕСКИЕ ХАРАКТЕРИСТИКИ



1. Корпус; 2. Заслонка; 3. Привод; 4. Кошук; 5. Присоединительные фланцы.

D – типоразмер клапана, равный диаметру подседелового воздуха, мм.
 а – вылет заслонки за пределы корпуса, мм.
 S – площадь проходного сечения клапана, м²

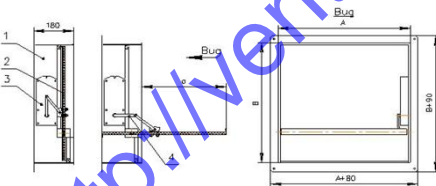
Минимальный типоразмер клапана – 100 мм, максимальный – 1000 мм. Клапаны диаметром более 1000 мм изготавливаются квадратными с перепадами на круглый

ВЫЛЕТ ЗАСЛОНКИ ЗА ПРЕДЕЛЫ ЦИЛИНДРИЧЕСКОГО КОРПУСА, мм

В	160-200	315	355	400	450	500	560	630	710	800	900	1000
а	0	18	38	60	85	110	140	175	215	260	310	360
а	0	0	0	0	0	0	0	35	75	120	170	220

ПЛОЩАДЬ ПРОХОДНОГО СЕЧЕНИЯ КЛАПАНА КВП-60-НО-D, м²

D	160	180	200	225	250	280	315	355	400
S	0.012	0.016	0.021	0.028	0.036	0.047	0.061	0.08	0.104
D	450	500	560	630	710	800	900	1000	
S	0.135	0.17	0.216	0.278	0.358	0.459	0.578	0.731	



1. Корпус; 2. Заслонка; 3. Электромеханический привод; 4. Рукоятка-механизм.
 А – типоразмер (подседельный размер) клапана вдоль оси вращения заслонки, мм.
 В – типоразмер (подседельный размер) клапана перпендикулярно оси, мм.

ВЫЛЕТ ЗАСЛОНКИ ЗА ПРЕДЕЛЫ КОРПУСА, мм

В	300	350	400	450	500	550	600	650	700	750	800	850	900
а	170	170	170	220	270	320	370	420	470	500	570	620	670

ПЛОЩАДЬ ПРОХОДНОГО СЕЧЕНИЯ КЛАПАНА КВП-60-НО(S), м²

A	300	350	400	450	500	550	600	650	700	750	800	850	900	1000	1100	1200	1300	1400	1500
300	0.065	0.077	0.09	0.103	0.116	0.128	0.141	0.154	0.167	0.18	0.193	0.205	0.218	0.244	0.266	0.291	0.317	0.342	0.367
350	0.077	0.092	0.107	0.123	0.138	0.152	0.169	0.184	0.2	0.215	0.23	0.245	0.261	0.291	0.319	0.349	0.379	0.41	0.44
400	0.09	0.108	0.125	0.143	0.161	0.179	0.197	0.214	0.232	0.25	0.268	0.286	0.303	0.339	0.375	0.407	0.442	0.477	0.513
450	0.102	0.123	0.143	0.163	0.184	0.204	0.224	0.244	0.265	0.285	0.305	0.326	0.346	0.387	0.427	0.465	0.505	0.545	0.585
500	0.115	0.138	0.161	0.183	0.206	0.229	0.252	0.275	0.297	0.32	0.343	0.366	0.389	0.434	0.48	0.525	0.568	0.613	0.658
550	0.128	0.153	0.178	0.203	0.229	0.254	0.279	0.305	0.33	0.355	0.381	0.406	0.431	0.482	0.532	0.583	0.631	0.681	0.731
600	0.14	0.168	0.196	0.224	0.251	0.279	0.307	0.335	0.363	0.39	0.418	0.446	0.474	0.529	0.585	0.641	0.691	0.749	0.804
650	0.153	0.183	0.213	0.244	0.274	0.304	0.335	0.365	0.395	0.425	0.456	0.486	0.516	0.577	0.638	0.698	0.759	0.816	0.877
700	0.165	0.198	0.231	0.264	0.297	0.329	0.362	0.395	0.428	0.46	0.493	0.526	0.559	0.625	0.69	0.756	0.824	0.887	0.949
750	0.178	0.213	0.249	0.284	0.319	0.354	0.389	0.425	0.46	0.495	0.531	0.566	0.602	0.672	0.743	0.813	0.884	0.955	1.022
800	0.191	0.228	0.266	0.304	0.342	0.38	0.417	0.455	0.493	0.531	0.569	0.606	0.644	0.72	0.795	0.871	0.947	1.022	1.098
850	0.203	0.243	0.284	0.324	0.364	0.405	0.445	0.485	0.526	0.566	0.606	0.646	0.687	0.767	0.848	0.929	1.009	1.09	1.17
900	0.215	0.259	0.301	0.344	0.387	0.43	0.472	0.515	0.558	0.601	0.644	0.687	0.729	0.815	0.901	0.986	1.072	1.157	1.243
1000	0.241	0.287	0.331	0.384	0.432	0.48	0.528	0.576	0.623	0.671	0.719	0.767	0.815	0.91	1.006	1.101	1.197	1.293	1.389
1100	0.266	0.319	0.372	0.425	0.477	0.53	0.583	0.636	0.689	0.741	0.794	0.847	0.9	1.005	1.111	1.217	1.322	1.428	1.533
1200	0.291	0.349	0.407	0.465	0.523	0.58	0.638	0.696	0.754	0.812	0.869	0.927	0.985	1.101	1.216	1.332	1.447	1.563	1.679
1300	0.317	0.379	0.442	0.505	0.568	0.631	0.693	0.756	0.819	0.882	0.945	1.007	1.07	1.196	1.321	1.447	1.573	1.698	1.824
1400	0.342	0.41	0.477	0.545	0.613	0.681	0.749	0.816	0.884	0.952	1.02	1.088	1.155	1.291	1.427	1.562	1.698	1.833	1.969
1500	0.367	0.44	0.513	0.585	0.658	0.731	0.804	0.877	0.95	1.022	1.095	1.168	1.241	1.386	1.532	1.677	1.823	1.969	2.114

7(916)785-40-18

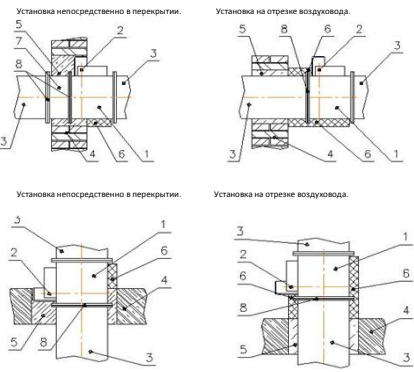
СХЕМЫ ИСПОЛНЕНИЯ КАССЕТ КЛАПАНА КВП-60 НО(С) В ЗАВИСИМОСТИ ОТ ТИПОРАЗМЕРА С ЭЛЕКТРОМЕХАНИЧЕСКИМ ПРИВОДОМ С ВОЗВРАТНОЙ ПРУЖИНОЙ ПРОИЗВОДСТВА ФИРМЫ «Вейтло»

А В	300	350	400	450	500	550	600	650	700	750	800	850	900	1000	1100	1200	1300	1400	1500	
300	1	1	1	1	1	1	1	1	1	1	1	1	1	1	1	1	1	1	1	1
350	1	1	1	1	1	1	1	1	1	1	1	1	1	1	1	1	1	1	1	1
400	1	1	1	1	1	1	1	1	1	1	1	1	1	1	1	1	1	1	1	1
450	1	1	1	1	1	1	1	1	1	1	1	1	1	1	1	1	1	1	1	1
500	1	1	1	1	1	1	1	1	1	1	1	1	1	1	1	1	1	1	1	1
550	1	1	1	1	1	1	1	1	1	1	1	1	1	1	1	1	1	1	1	1
600	1	1	1	1	1	1	1	1	1	1	1	1	1	1	1	1	1	1	1	1
650	1	1	1	1	1	1	1	1	1	1	1	1	1	1	1	1	1	1	1	1
700	1	1	1	1	1	1	1	1	1	1	1	1	1	1	1	1	1	1	1	1
750	1	1	1	1	1	1	1	1	1	1	1	1	1	1	1	1	1	1	1	1
800	1	1	1	1	1	1	1	1	1	1	1	1	1	1	1	1	1	1	1	1
850	1	1	1	1	1	1	1	1	1	1	1	1	1	1	1	1	1	1	1	1
900	1	1	1	1	1	1	1	1	1	1	1	1	1	1	1	1	1	1	1	1
1000	1	1	1	1	1	1	1	1	1	1	1	1	1	1	1	1	1	1	1	1
1100	1	1	1	1	1	1	1	1	1	1	1	1	1	1	1	1	1	1	1	1
1200	1	1	1	1	1	1	1	1	1	1	1	1	1	1	1	1	1	1	1	1
1300	1	1	1	1	1	1	1	1	1	1	1	1	1	1	1	1	1	1	1	1
1400	1	1	1	1	1	1	1	1	1	1	1	1	1	1	1	1	1	1	1	1
1500	1	1	1	1	1	1	1	1	1	1	1	1	1	1	1	1	1	1	1	1

Данная таблица составлена из условия применения приводов с возвратной пружиной производства фирмы «Вейтло» (Швейцария) при условии нулевого вылета заслонки с лицевой (со стороны фланца) стороны клапана и расположении оси вращения заслонки горизонтально. При других условиях установки клапана и/или допущении вылета заслонки за лицевую сторону клапана, количество клапанов в кассете или мощность применяемого привода могут быть уменьшены.

При применении других видов приводов также возможны изменения конструкции кассет.
 1 - клапан одинарный, соответствует типоразмеру по таблице АВВ.
 Пример другого обозначения: клапан типоразмером 1400х1200 изготавливается в виде кассеты из 4-х клапанов типоразмером 700х600.

Примеры установки клапана КВП-60 НО в перекрытиях.



1-клапан; 2-ось заслонки; 3-воздуховод; 4-строительная конструкция с нормируемым пределом огнестойкости; 5-цементно-песчаный раствор; 6-наружная теплозащита; 7-воздуховод-компенсатор; 8-огнестойкий уплотнитель.

<http://ventilation-equipment.ru/>