

Карманные фильтры SCF*

НАЗНАЧЕНИЕ ФИЛЬТРОВ

Фильтры предназначены для отделения твердых и волокнистых частиц, содержащихся в обрабатываемом воздухе, как наружном, так и внутреннем. Используются для фильтрации подаваемого в помещение воздуха и для защиты деталей воздухоотехнических устройств.

ОБЛАСТЬ ПРИМЕНЕНИЯ

Фильтры используются для очистки воздуха при непосредственной установке в прямоугольный канал систем кондиционирования воздуха и вентиляции промышленных и общественных зданий при температуре окружающей среды от минус 40° до +70°С.

Фильтры устанавливаются в прямоугольный канал воздуховода на притоке установки вентиляции и кондиционирования. Перемещаемый через канал воздух или другие невзрывоопасные газовые смеси, агрессивность которых по отношению к углеродистым сталям обыкновенного качества не выше агрессивности воздуха, не должен содержать химические вещества, которые приводят к коррозии или разрушают цинк и каучук.



SCF



SCI

Рабочие характеристики

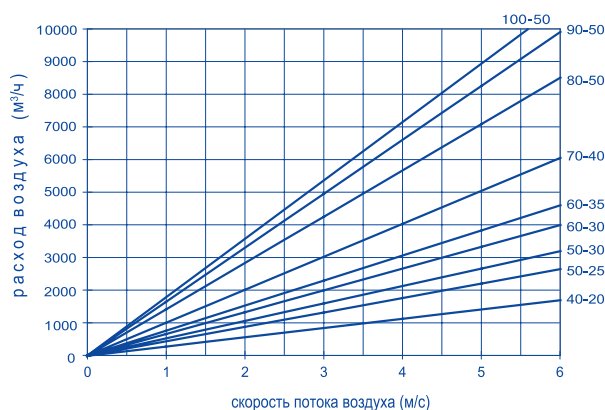
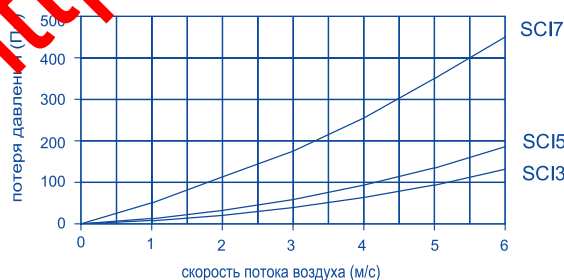
Основными параметрами, которые позволяют оценить работоспособность фильтров, являются: класс очистки, степень очистки воздуха (эффективность очистки), а также аэродинамические характеристики фильтров. Класс очистки и степень очистки воздуха (иначе эффективность очистки) зависят от характеристик применяемых фильтрующих материалов.

Аэродинамические характеристики карманных (таблеточных) фильтров SCI, а именно зависимости потери давления от скорости потока воздуха для материала очистки, приведены ниже.

Класс очистки (по ГОСТ 51251-99 EN 779)	SCI3	SCI5	SCI7
Тип волокна	хим волокно	хим волокно	хим волокно
Теплостойкость (С °)	100	100	100
Класс горючести (по DIN 53 438)	F1 (не поддерживает открытого горения)	F1 (не поддерживает открытого горения)	F1 (не поддерживает открытого горения)
Толщина материала в свободном состоянии (мм)	8±2	8±2	3±1

Класс очистки	Степень очистки воздуха (эффективность) в %	Область применения.
SCI3	80-90 (эффективность по синтетической пыли, весу EA)	<i>Грубая очистка.</i> Предварительная очистка воздуха в системах вентиляции и кондиционирования воздуха. Помещения с невысокими требованиями к чистоте воздуха.
SCI5	40-60 (эффективность по атмосферной пыли Ec)	<i>Тонкая очистка.</i> Очистка воздуха в системах вентиляции и кондиционирования воздуха.
SCI7	80-90 (эффективность по атмосферной пыли Ec)	

Зависимость скорости потока воздуха от расхода воздуха для фильтров типа SCF

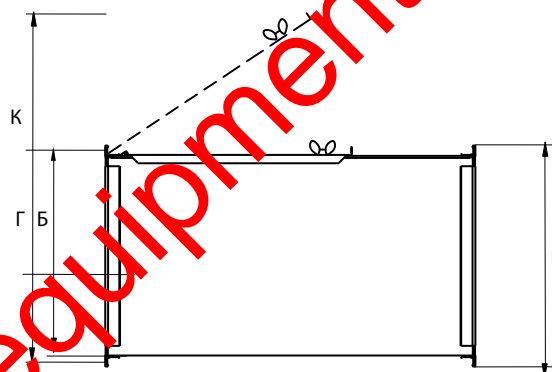
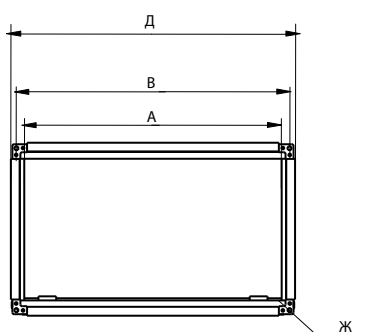


РАЗМЕРЫ И ВЕС КАРМАННЫХ ФИЛЬТРОВ

Фильтры используются для очистки воздуха при непосредственной установке в прямоугольный канал систем кондиционирования воздуха и вентиляции промышленных и общественных зданий при температуре окружающей среды от минус 40° до +70°С.

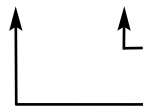
Фильтры устанавливаются в прямоугольный канал воздуховода на притоке установки вентиляции и кондиционирования. Перемещаемый через канал

воздух или другие невзрывоопасные газовые смеси, агрессивность которых по отношению к углеродистым сталям обыкновенного качества не выше агрессивности воздуха, не должен содержать химические вещества, которые приводят к коррозии или разрушают шинный каучук.



Обозначение карманных фильтров

40-20 (G4)



класс очистки по ГОСТ 51251-99 EN 779

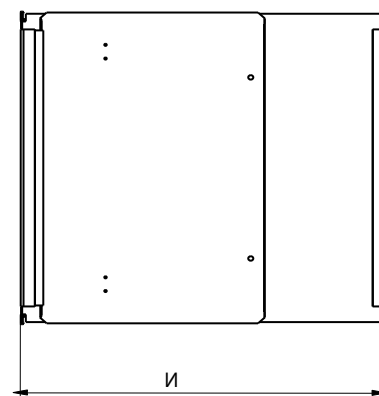
размер соединительного фланца (мм.)

40-20 (G4)



класс очистки по ГОСТ 51251-99 EN 779

типоразмер вставки к фильтру SCF



Фильтры карманные типа SCF

Обозначение	Размеры, мм									Масса, кг	Кол-во карманов (вставка)
	А	Б	В	Г	Д	Е	Ж	И	К		
SCF 40-20	400	200	420	220	440	240	11x9	540	420	6.5	3
SCF 50-25	500	250	520	270	540	290	11x9	640	520	9	4
SCF 50-30	500	300	520	320	540	340	11x9	640	520	10	4
SCF 60-30	600	300	620	320	640	340	11x9	640	520	11	4
SCF 60-35	600	350	620	370	640	390	11x9	640	520	11.8	4
SCF 70-40	700	400	720	420	740	440	11x9	720	600	14	5
SCF 80-50	800	500	830	530	860	560	13	820	680	24	5
SCF 90-50	900	500	930	530	960	560	13	820	680	28	5
SCF 100-50	1000	500	1030	530	1060	560	13	820	680	32	6