

ОСЕВЫЕ ВЕНТИЛЯТОРЫ

Серия
ВЕНТС ОВ1 Р

Осевые вентиляторы низкого давления производительностью до **1070 м³/ч** в стальном корпусе для настенного монтажа.

■ Применение

Вытяжные и приточно-вытяжные системы вентиляции помещений различного назначения, где требуется высокая производительность при относительно низком сопротивлении системы. Кроме того, вентиляторы могут применяться для прямого вывода отработанного воздуха. Возможна установка вентиляторов на наружные стены.

■ Конструкция

Корпус вентилятора изготовлен из стали с полимерным покрытием. Декоративная лицевая решетка выполнена из высококачественного пластика. Клеммная коробка имеет шнур для выносного подключения.

■ Двигатель

Используется асинхронный однофазный двигатель с внешним ротором, оснащенный встроенной тепловой защитой с автоматическим перезапуском. Применение в двигателе подшипников

качества обеспечивает большой срок эксплуатации. Двигатель в вентиляторе имеет класс защиты IP 44.

■ Регулировка скорости

Плавная или ступенчатая регулировка осуществляется с помощью тиристорного или автотрансформаторного регулятора. К одному регулирующему устройству могут подключаться сразу несколько вентиляторов, при условии что общая мощность и рабочий ток не будут превышать номинальные параметры регулятора.

■ Монтаж

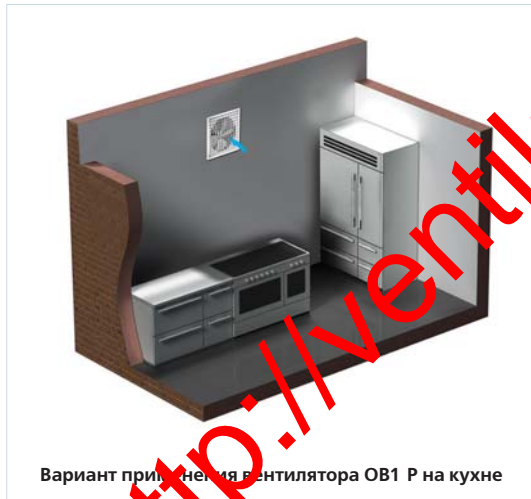
Вентилятор устанавливается на поверхность стены при помощи квадратной присоединительной пластины.

Подключение к вентилятору осуществляется через выносную клеммную коробку.

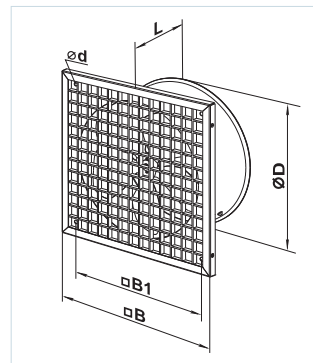
Электрическое подключение и установка должны выполняться согласно инструкции и электрической схеме, указанной на клеммной коробке.

Габаритные размеры вентиляторов:

Тип	Размеры, мм					Масса, кг
	∅D	∅d	B	B1	L	
ОВ1 150 Р	162	7	325	275	127	2,5
ОВ1 200 Р	208	7	325	275	127	3,0
ОВ1 250 Р	262	7	325	275	152	3,5



Вариант применения вентилятора ОВ1 Р на кухне



Условное обозначение:

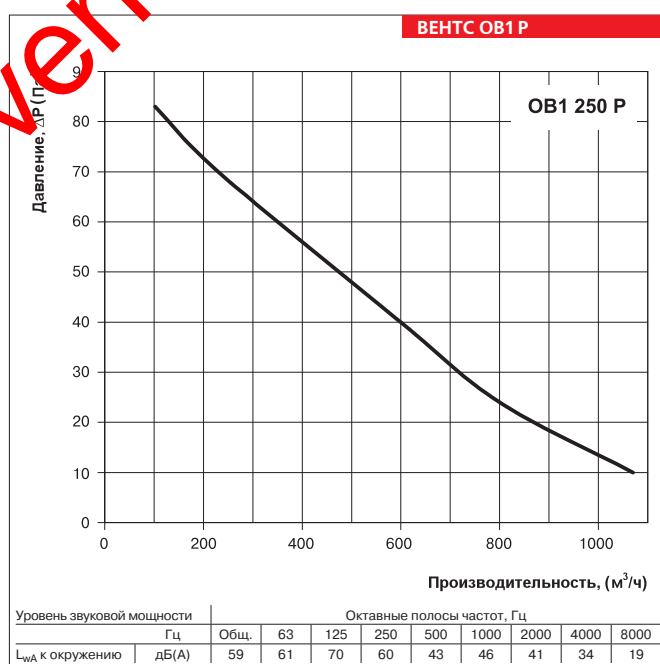
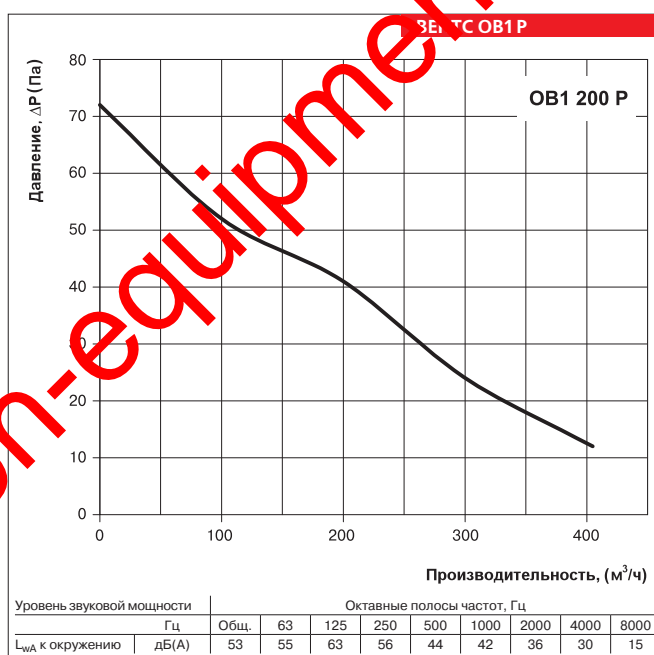
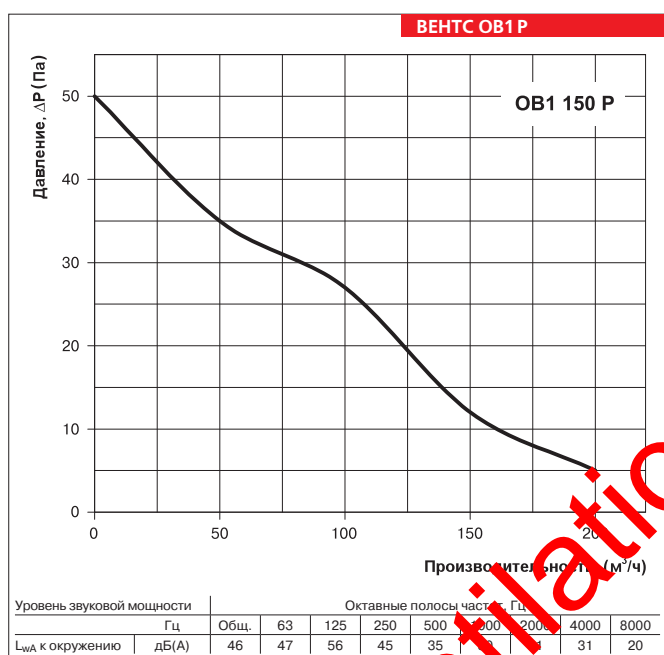
Серия	Диаметр фланца	Модификации
ВЕНТС ОВ1	150; 200; 250	Р – декоративная лицевая решетка

Принадлежности



Технические характеристики:

	ОВ1 150 P	ОВ1 200 P	ОВ1 250 P
Напряжение, В / 50 Гц	230	230	230
Потребляемая мощность, Вт	36	43	68
Ток, А	0,26	0,28	0,48
Максимальный расход воздуха, м ³ /ч	200	405	1070
Частота вращения, мин ⁻¹	1300	1300	1300
Уровень звукового давления на расст. 3 м, dB(A)	33	32	48
Макс. темп. перемещаемого воздуха, °C	40	40	40
Защита	IP 24	IP 24	IP 24



		OB1 150 OBK1 150 BKOM 150 OB1 150 P	OB1 200 OBK1 200 BKOM 200 OB1 200 P	OB1 250 OBK1 250 BKOM 250 OB1 250 P	OB1 315 OBK1 315 BKOM 315
Регуляторы скорости тиристорные					
	PC-1-300	•	•	•	•
	PC-1-400	•	•	•	•
	PC-1 H (B)	•	•	•	•
	PC-1,5 H (B)	•	•	•	•
	PC-2 H (B)	•	•	•	•
	PC-2,5 H (B)	•	•	•	•
	PC-0,5-ПС	•	•	•	•
	PC-1,5-ПС	•	•	•	•
	PC-2,5-ПС	•	•	•	•
	PC-4,0-ПС	•	•	•	•
	PC-1,5-T	•	•	•	•
	PC-3,0-T	•	•	•	•
	PC-5,0-T	•	•	•	•
	PC-10,0-T	•	•	•	•
	PC-1,5-TA	•	•	•	•
	PC-3,0-TA	•	•	•	•
	PC-5,0-TA	•	•	•	•
	PC-10,0-TA	•	•	•	•
Регуляторы скорости трансформаторные					
	PCA5E-2-П	•	•	•	•
	PCA5E-2-M	•	•	•	•
	PCA5E-3-M	•	•	•	•
	PCA5E-4-M	•	•	•	•
	PCA5E-12-M	•	•	•	•
	PCA5E-1,5-T	•	•	•	•
	PCA5E-3,5-T	•	•	•	•
	PCA5E-5,0-T	•	•	•	•
	PCA5E-8,0-T	•	•	•	•
	PCA5E-10,0-T	•	•	•	•
	PCA5Д-1,5-T	•	•	•	•
	PCA5Д-3,5-T	•	•	•	•
	PCA5Д-5-M	•	•	•	•
	PCA5Д-8-M	•	•	•	•
	PCA5Д-10-M	•	•	•	•
	PCA5Д-12-M	•	•	•	•
Регуляторы скорости частотные					
	ВФЕД-200-TA				
	ВФЕД-400-TA				
	ВФЕД-750-TA				
	ВФЕД-1100-TA				
	ВФЕД-1500-TA				
Регуляторы температуры					
	РТС-1-400				
	РТСД-1-400				
	РТ-10	•	•	•	•
Переключатели и пускатели для высокоскоростных вентиляторов					
	П2-3				
	П2-5				
	П2-5,5				
	П3-1-300				
	П3-1-300				
Регуляторы скорости для ЕС-моторов					
	P-1/010				
Датчики					
	Т-1,5 Н	•	•	•	•
	ТН-1,5 Н	•	•	•	•
	ТФ-1,5 Н	•	•	•	•
	ТР-1,5 Н	•	•	•	•

- рекомендуемый вариант применения
- возможный вариант применения

http://ventilation-equipment.ru/