

ШУМОГЛУШИТЕЛИ

Серия
СРСерия
СРФ

■ Применение

Шумоглушитель применяется для поглощения шума, возникающего при работе вентиляционного оборудования и распространяющегося по воздуховодам вентиляционных систем. Используется для установки в круглых каналах. Значительно снижает уровень шума в воздуховоде (см. таблицу «Снижение уровня шума»). Шумоглушитель используется совместно со звукоизолированным вентилятором в тех случаях, когда требования по снижению уровня шума предъявляются не только к воздуховоду, но и к оборудованию в целом.

■ Конструкция

- Изготовленный из оцинкованной стали корпус шумоглушителя **СР** наполнен негорючим звукопоглощающим материалом с защитным покрытием (от выдувания волокон). Шумоглушитель оснащен соединительными фланцами с резиновыми уплотнениями для герметичного соединения с воздуховодами.

- корпус шумоглушителя **СРФ** состоит из наружной и внутренней гибких спирально-навивных труб из алюминиевого сплава, наполненных негорючим звукопоглощающим материалом. На внутренней поверхности выполнена перфорация с защитным покрытием, предотвращающим выдувание воло-

кон. Шумоглушитель можно изгибать с минимальным радиусом до 2-х диаметров.

Для каждого типоразмера существует несколько вариантов длины шумоглушителя.

■ Монтаж

Конструкция шумоглушителя позволяет закрепить его на круглых воздуховодах при помощи хомутов в любом положении. Лучшего эффекта можно достичь посредством установки шумоглушителей последовательно друг за другом. Для предотвращения провисания гибкого шумоглушителя, необходимо закрепить не только по краям, но и посередине.



Применение шумоглушителя в вытяжной системе вентиляции

Условное обозначение: _____

Серия	Диаметр воздуховода, мм	Длина
СР СРФ	100; 125; 150; 160; 200; 250; 315	600; 900; 1200; 2000

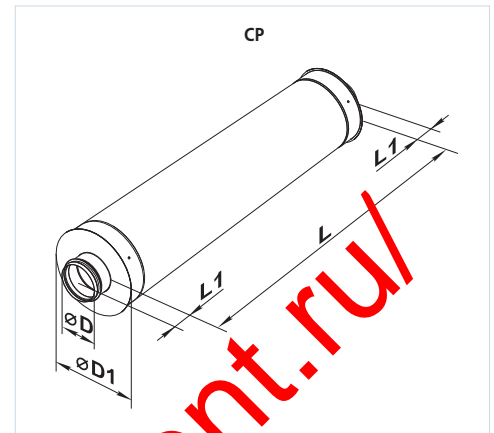
Снижение уровня шума, дБ (октавные полосы частот, Гц)								
	63 Гц	125 Гц	250 Гц	500 Гц	1000 Гц	2000 Гц	4000 Гц	8000 Гц
СР 100/600	4	8	10	20	34	30	13	14
СР 100/900	5	10	15	23	44	30	16	15
СР 100/1200	6	11	19	28	50	34	20	18
СР 125/600	3	5	6	15	28	17	10	9
СР 125/900	4	9	12	22	43	22	16	12
СР 125/1200	4	9	16	27	48	27	21	17
СР 150/600	2	4	8	16	32	11	7	7
СР 150/900	3	5	9	18	36	25	13	10
СР 150/1200	4	8	14	25	43	30	18	19
СР 160/600	2	4	8	17	33	11	7	7
СР 160/900	2	5	10	19	37	25	13	15
СР 160/1200	4	10	14	24	42	30	18	20
СР 200/600	2	4	6	10	27	13	7	7
СР 200/900	3	7	11	20	39	22	8	7
СР 200/1200	4	10	14	23	40	25	13	12
СР 250/600	4	5	6	11	22	12	7	6
СР 250/900	4	5	7	16	32	20	12	10
СР 250/1200	4	6	8	17	34	22	14	12
СР 315/600	2	4	5	10	27	9	6	5
СР 315/900	3	5	8	17	30	14	10	8
СР 315/1200	4	7	11	22	36	18	14	10

Снижение уровня шума, дБ (октавные полосы частот, Гц)								
	63 Гц	125 Гц	250 Гц	500 Гц	1000 Гц	2000 Гц	4000 Гц	8000 Гц
СРФ 100/600	6	8	13	22	28	34	17	20
СРФ 100/900	8	10	15	25	33	40	21	23
СРФ 100/2000	10	15	24	48	53	51	39	36
СРФ 125/600	4	7	14	20	31	31	13	12
СРФ 125/900	5	9	16	23	36	37	17	16
СРФ 125/2000	7	11	23	47	55	50	28	25
СРФ 150/600	3	7	12	32	40	40	19	20
СРФ 150/900	4	8	14	40	48	49	26	25
СРФ 150/2000	5	10	21	42	50	48	26	25
СРФ 160/600	3	7	12	20	25	24	10	12
СРФ 160/900	3	8	13	21	28	28	13	16
СРФ 160/2000	5	11	20	40	48	48	25	25
СРФ 200/600	2	5	12	20	26	21	10	10
СРФ 200/900	3	6	12	22	28	24	12	13
СРФ 200/2000	4	11	22	42	51	34	19	23
СРФ 250/600	2	3	8	16	22	13	10	10
СРФ 250/900	2	4	9	18	25	16	11	12
СРФ 250/2000	3	6	16	30	39	27	17	22
СРФ 315/600	2	4	9	18	21	12	7	9
СРФ 315/900	2	5	11	21	24	14	8	10
СРФ 315/2000	4	7	17	34	39	24	14	18

ШУМОГЛУШИТЕЛИ

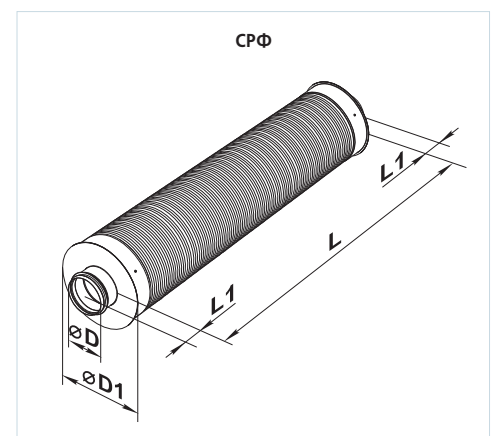
Габаритные размеры изделий:

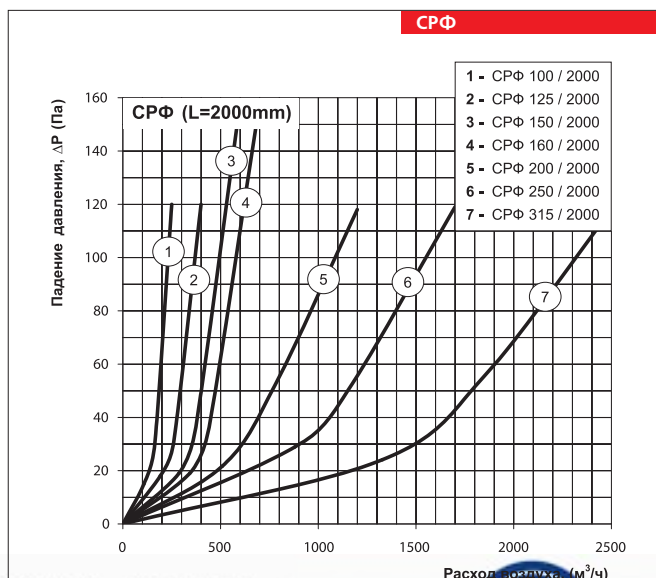
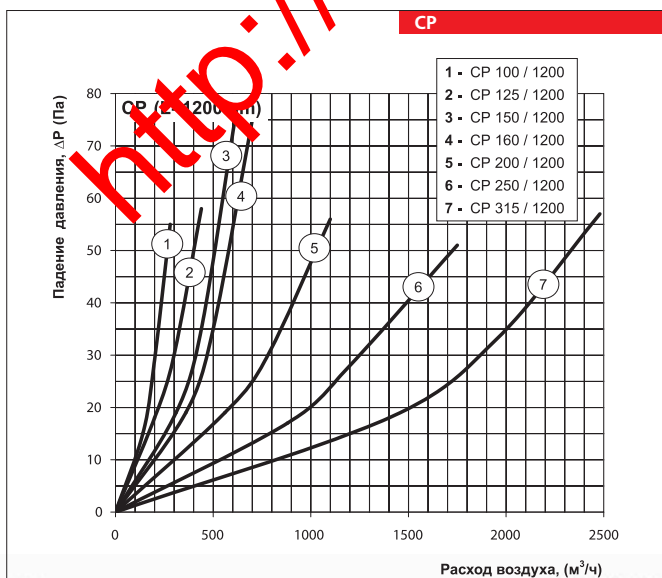
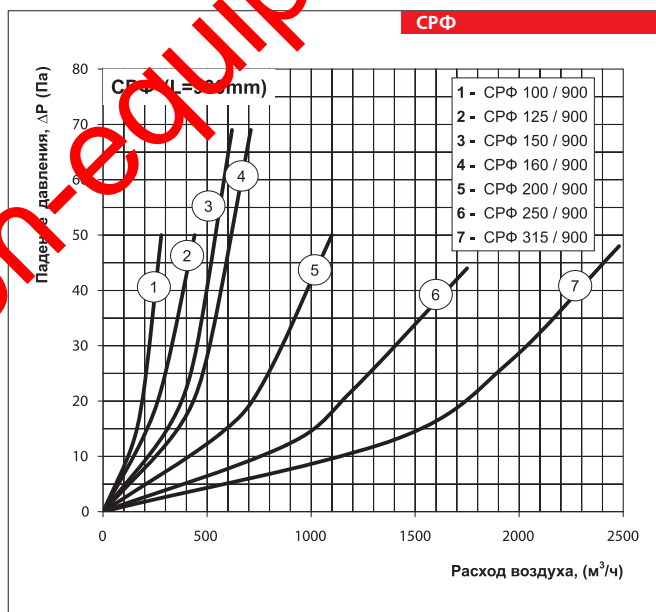
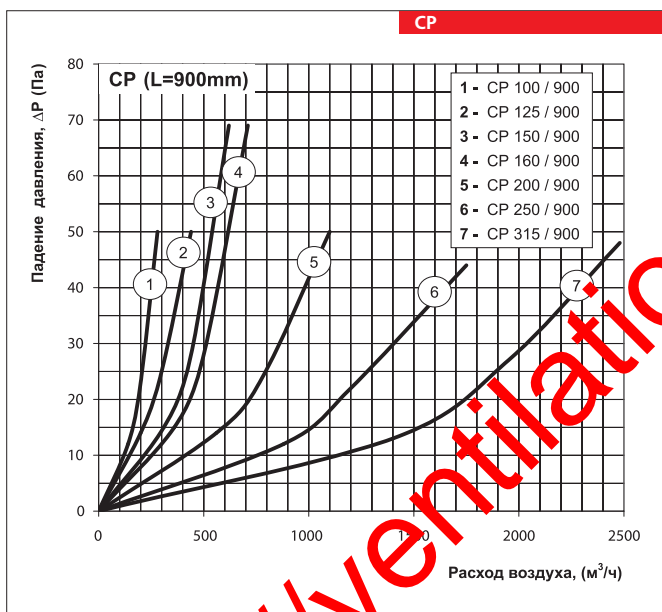
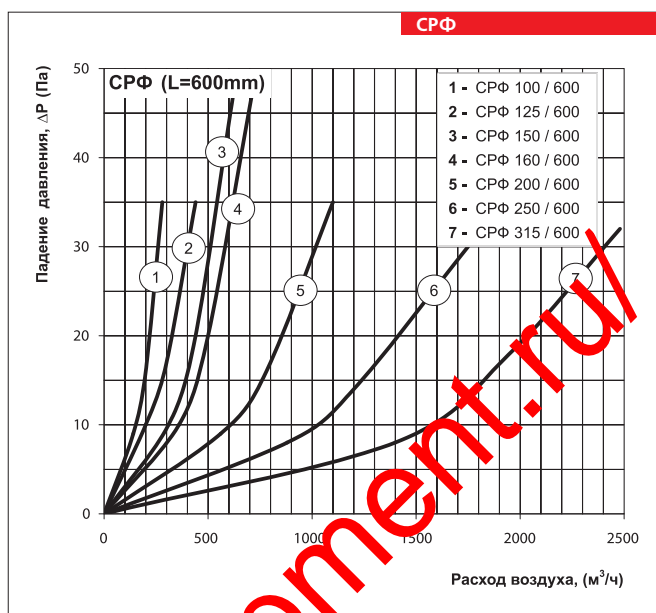
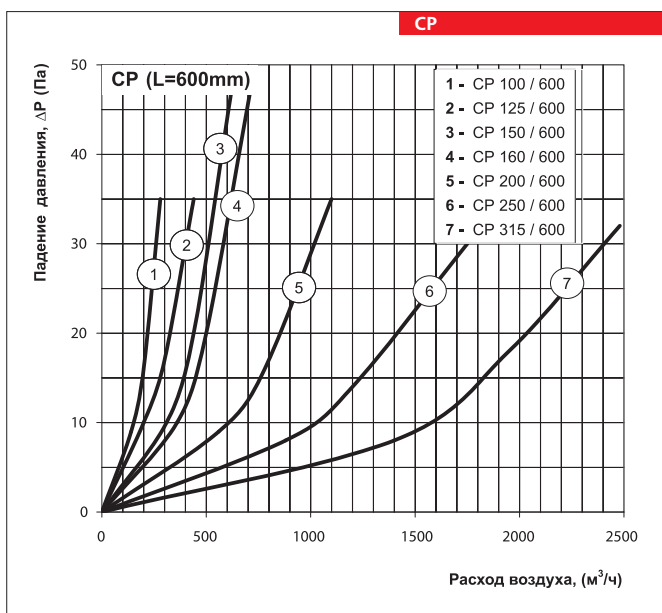
Тип	Размеры, мм				Масса, кг
	ØD	ØD1	L	L1	
CP 100/600	99	200	600	50	2,2
CP 100/900	99	200	900	50	3,2
CP 100/1200	99	200	1200	50	4,3
CP 125/600	124	225	600	50	2,7
CP 125/900	124	225	900	50	4,1
CP 125/1200	124	225	1200	50	5,4
CP 150/600	149	250	600	50	2,8
CP 150/900	149	250	900	50	4,2
CP 150/1200	149	250	1200	50	5,6
CP 160/600	159	260	600	50	3,1
CP 160/900	159	260	900	50	4,6
CP 160/1200	159	260	1200	50	6,2
CP 200/600	199	300	600	50	3,5
CP 200/900	199	300	900	50	5,3
CP 200/1200	199	300	1200	50	7,1
CP 250/600	249	350	600	50	4,2
CP 250/900	249	350	900	50	6,0
CP 250/1200	249	350	1200	50	8,3
CP 315/600	314	415	600	50	4,7
CP 315/900	314	415	900	50	7,1
CP 315/1200	314	415	1200	50	9,4



Габаритные размеры изделий:

Тип	Размеры, мм				Масса, кг
	ØD	ØD1	L	L1	
CPФ 100/600	99	200	600	50	1,5
CPФ 100/900	99	200	900	50	2,2
CPФ 100/2000	99	200	2000	50	4,8
CPФ 125/600	124	225	600	50	1,8
CPФ 125/900	124	225	900	50	2,7
CPФ 125/2000	124	225	2000	50	6,0
CPФ 150/600	149	250	600	50	1,9
CPФ 150/900	149	250	900	50	2,8
CPФ 150/2000	149	250	2000	50	6,2
CPФ 160/600	159	260	600	50	2,1
CPФ 160/900	159	260	900	50	3,1
CPФ 160/2000	159	260	2000	50	6,8
CPФ 200/600	199	300	600	50	2,4
CPФ 200/900	199	300	900	50	3,5
CPФ 200/2000	199	300	2000	50	7,8
CPФ 250/600	249	350	600	50	2,8
CPФ 250/900	249	350	900	50	4,2
CPФ 250/2000	249	350	2000	50	9,2
CPФ 315/600	314	415	600	50	3,2
CPФ 315/900	314	415	900	50	4,7
CPФ 315/2000	314	415	2000	50	10,4





ШУМОГЛУШИТЕЛИ

Серия
СРПСерия
СРН

■ Применение

Шумоглушитель применяется для поглощения шума, возникающего при работе вентиляционного оборудования и распространяющегося по воздуховодам вентиляционных систем. Используется для установки в круглых каналах. Значительно снижает уровень шума в воздуховоде (см. таблицу «Снижение уровня шума»). Шумоглушитель используется совместно со звукоизолированным вентилятором в тех случаях, когда требования по снижению уровня шума предъявляются не только к воздуховоду, но и к оборудованию в целом.

■ Конструкция

Шумоглушитель **СРП** состоит из внутреннего гибкого воздуховода из микроперфорированной

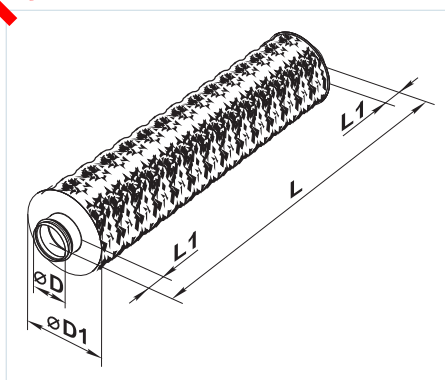
алюминиевой фольги с ламинацией полиэстеровой плёнкой, укреплённого спиральным каркасом из высокоуглеродистой стальной проволоки и наружного полиэтиленового рукава. Между воздуховодами находится звукоизоляционный слой толщиной 25 мм. Шумоглушитель оснащён соединительными фланцами с резиновым уплотнением, которое позволяет герметично соединить его с воздуховодами. Для каждого типоразмера существует несколько вариантов длины шумоглушителя.

Шумоглушитель **СРН** состоит из наружного и внутреннего гибкого воздуховода из металлизированной полиэстеровой плёнки и укреплённого спиральным каркасом из высокоуглеродистой стальной проволоки. Между воздуховодами находится слой минеральной ваты толщиной 25 мм. Шумоглуши-

тель оснащён соединительными фланцами с резиновым уплотнением, которое позволяет герметично соединить его с воздуховодами. Для каждого типоразмера существует несколько вариантов длины шумоглушителя.

■ Монтаж

Конструкция шумоглушителя позволяет закрепить его на круглых воздуховодах при помощи хомутов в любом положении. Лучшего эффекта можно достичь посредством установки шумоглушителей последовательно друг за другом. Для предотвращения провисания гибкого шумоглушителя, необходимо закрепить не только по краям, но и посередине.



Условное обозначение: _____

Серия	Диаметр воздуховода, мм	Длина
СРП СРН	100; 120; 125; 150; 160; 200; 250; 315	500; 600; 750; 900; 1200; 1500; 2100

+7(916) 785-40-18
+7(499) 741-12-02

Габаритные размеры изделий:

Тип	Размеры, мм				Масса, кг
	∅D	∅D1	L	L1	
СРП 100/500	99	162	600	50	0,56
СРП 100/600	99	162	700	50	0,62
СРП 100/750	99	162	850	50	0,72
СРП 100/900	99	162	1000	50	0,82
СРП 100/1200	99	162	1300	50	1,02
СРП 100/1500	99	162	1600	50	1,22
СРП 100/2000	99	162	2100	50	1,55
СРП 120/500	119	187	600	50	0,59
СРП 120/600	119	187	700	50	0,65
СРП 120/750	119	187	850	50	0,75
СРП 120/900	119	187	1000	50	0,85
СРП 120/1200	119	187	1300	50	1,05
СРП 120/1500	119	187	1600	50	1,25
СРП 120/2000	119	187	2100	50	1,58
СРП 125/500	124	187	600	50	0,66
СРП 125/600	124	187	700	50	0,74
СРП 125/750	124	187	850	50	0,86
СРП 125/900	124	187	1000	50	0,97
СРП 125/1200	124	187	1300	50	1,21
СРП 125/1500	124	187	1600	50	1,44
СРП 125/2000	124	187	2100	50	1,83
СРП 150/500	149	212	600	50	0,91
СРП 150/600	149	212	700	50	1,00
СРП 150/750	149	212	850	50	1,14
СРП 150/900	149	212	1000	50	1,27
СРП 150/1200	149	212	1300	50	1,54
СРП 150/1500	149	212	1600	50	1,88
СРП 150/2000	149	212	2100	50	2,27
СРП 160/500	159	212	600	50	0,94
СРП 160/600	159	212	700	50	1,03
СРП 160/750	159	212	850	50	1,16
СРП 160/900	159	212	1000	50	1,30
СРП 160/1200	159	212	1300	50	1,57
СРП 160/1500	159	212	1600	50	1,84
СРП 160/2000	159	212	2100	50	2,29
СРП 200/500	199	264	600	50	1,25
СРП 200/600	199	264	700	50	1,36
СРП 200/750	199	264	850	50	1,53
СРП 200/900	199	264	1000	50	1,71
СРП 200/1200	199	264	1300	50	2,05
СРП 200/1500	199	264	1600	50	2,40
СРП 200/2000	199	264	2100	50	2,98
СРП 250/500	249	314	600	50	1,53
СРП 250/600	249	314	700	50	1,67
СРП 250/750	249	314	850	50	1,88
СРП 250/900	249	314	1000	50	2,09
СРП 250/1200	249	314	1300	50	2,51
СРП 250/1500	249	314	1600	50	2,93
СРП 250/2000	249	314	2100	50	3,63
СРП 315/500	314	365	600	50	1,87
СРП 315/600	314	365	700	50	2,04
СРП 315/750	314	365	850	50	2,30
СРП 315/900	314	365	1000	50	2,55
СРП 315/1200	314	365	1300	50	3,06
СРП 315/1500	314	365	1600	50	3,56
СРП 315/2000	314	365	2100	50	4,41

Габаритные размеры изделий:

Тип	Размеры, мм				Масса, кг
	∅D	∅D1	L	L1	
СРН 100/500	99	162	600	50	0,56
СРН 100/600	99	162	700	50	0,62
СРН 100/750	99	162	850	50	0,72
СРН 100/900	99	162	1000	50	0,82
СРН 100/1200	99	162	1300	50	1,02
СРН 100/1500	99	162	1600	50	1,22
СРН 100/2000	99	162	2100	50	1,55
СРН 125/500	124	187	600	50	0,66
СРН 125/600	124	187	700	50	0,74
СРН 125/750	124	187	850	50	0,86
СРН 125/900	124	187	1000	50	0,97
СРН 125/1200	124	187	1300	50	1,21
СРН 125/1500	124	187	1600	50	1,44
СРН 125/2000	124	187	2100	50	1,83
СРН 150/500	149	212	600	50	0,91
СРН 150/600	149	212	700	50	1,00
СРН 150/750	149	212	850	50	1,14
СРН 150/900	149	212	1000	50	1,27
СРН 150/1200	149	212	1300	50	1,54
СРН 150/1500	149	212	1600	50	1,81
СРН 150/2000	149	212	2100	50	2,27
СРН 160/500	159	212	600	50	0,94
СРН 160/600	159	212	700	50	1,03
СРН 160/750	159	212	850	50	1,16
СРН 160/900	159	212	1000	50	1,30
СРН 160/1200	159	212	1300	50	1,57
СРН 160/1500	159	212	1600	50	1,84
СРН 160/2000	159	212	2100	50	2,29
СРН 200/500	199	264	600	50	1,25
СРН 200/600	199	264	700	50	1,36
СРН 200/750	199	264	850	50	1,53
СРН 200/900	199	264	1000	50	1,71
СРН 200/1200	199	264	1300	50	2,05
СРН 200/1500	199	264	1600	50	2,40
СРН 200/2000	199	264	2100	50	2,98
СРН 250/500	249	314	600	50	1,53
СРН 250/600	249	314	700	50	1,67
СРН 250/750	249	314	850	50	1,88
СРН 250/900	249	314	1000	50	2,09
СРН 250/1200	249	314	1300	50	2,51
СРН 250/1500	249	314	1600	50	2,93
СРН 250/2000	249	314	2100	50	3,63
СРН 315/500	314	365	600	50	1,87
СРН 315/600	314	365	700	50	2,04
СРН 315/750	314	365	850	50	2,30
СРН 315/900	314	365	1000	50	2,55
СРН 315/1200	314	365	1300	50	3,06
СРН 315/1500	314	365	1600	50	3,56
СРН 315/2000	314	365	2100	50	4,41

ШУМОГЛУШИТЕЛИ

Серия
CP

■ Применение

Пластинчатый шумоглушитель применяется для поглощения шума, возникающего при работе вентиляционного оборудования и распространяющегося по воздуховодам вентиляционных систем. Используется для установки в прямоугольных каналах. Значительно снижает уровень шума в воздуховоде (см. таблицу «Снижение уровня шума»). Шумоглушитель используется совместно со звукоизолированным вентилятором в тех случаях,

когда требования по снижению уровня шума предъявляются не только к воздуховоду, но и к оборудованию в целом.

■ Конструкция

Корпус шумоглушителя и оболочки пластика изготовлены из оцинкованной стали. Пластины наполнены негорючим звукопоглощающим материалом с защитным покрытием, предотвращающим выдувание волокон.

■ Монтаж

Монтаж шумоглушителя осуществляется при помощи фланцевого соединения. При сборке необходимо учитывать направление движения воздуха (должно соответствовать стрелке на шумоглушителе). Для достижения максимальной эффективности шумопоглощения рекомендуется предусмотреть перед шумоглушителем прямолинейный участок длиной не менее 1 м. Лучшего эффекта можно достичь посредством установки шумоглушителей последовательно друг за другом.

Снижение уровня шума, дБ (октавные полосы частот, Гц)

	63 Гц	125 Гц	250 Гц	500 Гц	1000 Гц	2000 Гц	4000 Гц	8000 Гц
CP 400x200	3	7	10	23	27	30	25	22
CP 500x250	3	6	11	22	26	25	27	22
CP 500x300	3	6	10	23	24	25	23	18
CP 600x300	3	6	10	21	24	30	24	17
CP 600x350	3	5	11	22	25	29	24	21
CP 700x400	4	7	10	15	22	19	21	18
CP 800x500	5	6	11	17	21	20	22	20
CP 900x500	3	6	10	16	20	20	21	15
CP 1000x500	4	6	11	16	21	21	23	17

Условное обозначение: _____

Серия	Размер фланца (ШxВ), мм
CP	400x200; 500x250; 500x300; 600x300; 600x350; 700x400; 800x500; 900x500; 1000x500

Габаритные размеры изделий:

Тип	Размеры, мм							Масса, кг
	B	B1	B2	H	H1	H2	L	
CP 400x200	400	420	440	200	220	240	950	18,5
CP 500x250	500	520	540	250	270	290	950	20,5
CP 500x300	500	520	540	300	320	340	950	24,5
CP 600x300	600	620	640	300	320	340	950	26,5
CP 600x350	600	620	640	350	370	390	950	28,7
CP 700x400	700	720	740	400	420	440	1010	36,7
CP 800x500	800	820	840	500	520	540	1010	50,0
CP 900x500	900	920	940	500	520	540	1010	51,7
CP 1000x500	1000	1020	1040	500	520	540	1010	57,3

