

## ШУМОИЗОЛИРОВАННЫЕ ВЕНТИЛЯТОРЫ

Серия  
**ВЕНТС КСА**

Центробежные вентиляторы в тепло- и звукоизоляционном корпусе производительностью до **1500 м³/ч**

#### ■ Применение

Конструкция вентиляторов КСА позволяет применять их в приточно-вытяжных системах вентиляции в помещениях с высокими требованиями к уровню шума. Предназначены для монтажа с воздуховодами диаметром 100, 125, 150, 160, 200 и 250 мм.

#### ■ Конструкция

Корпус вентилятора изготовлен из алюминия. Тепло- и звукоизоляционный слой из пенополистирола.

#### ■ Двигатель

Используются двух- и четырехполюсные асинхронные двигатели с внешним ротором и рабочим

колесом с вперед загнутыми лопатками из оцинкованной стали.

Применение в двигателях подшипников качения обеспечивает большой срок эксплуатации. Для достижения точных характеристик, низкого уровня шума и безопасной работы вентилятора каждая турбина при сборке проходит динамическую балансировку. Двигатель в вентиляторе имеет класс защиты IP 44.

#### ■ Регулировка скорости

Регулировка может быть как плавной, так и ступенчатой, и осуществляется с помощью симисторного или автотрансформаторного регулятора. К одному регулируемому устройству могут подключаться сразу несколько вентиляторов, при условии что общая мощность и рабочий ток не будут превышать номинальные параметры регулятора.

#### ■ Монтаж

Присоединительные патрубки имеют круглое сечение. В базовой комплектации вентилятор поставляется со шнуром питания без разъема. Может поставляться со шнуром с разъемом С14 (КСА...Р). Электрическое подключение и установка должны выполняться согласно инструкции и электрической схеме, указанной в паспорте изделия.

#### ■ Вентилятор КСА с электронным модулем температуры и скорости

Идеальное решение для вентиляционных систем помещений, где необходим контроль температуры воздуха (например, для теплиц).

Вентиляторы КСА...У с электронным модулем TSC (Temperature and speed controller) позволяют автоматически изменять скорость вращения крыльчатки (расход воздуха) в зависимости от температуры воздуха в канале.

На передней панели расположены регуляторы:

- предварительной установки скорости вращения крыльчатки;

- порога срабатывания электронного термостата. Существует исполнение вентилятора со встроенным в канал вентилятора датчиком температуры или выносным датчиком температуры (длина кабеля 4м, датчик защищен от механических повреждений). На переднюю панель вентилятора вынесен светодиод индикации срабатывания термостата.

#### ■ Алгоритм работы КСА с электронным модулем температуры и скорости

При помощи ручки регулятора термостата устанавливаем желаемую температуру воздуха (порог срабатывания термостата). При помощи ручки регулятора скорости вращения крыльчатки устанавливаем необходимую скорость вращения (расход воздуха). При повышении температуры воздуха с дальнейшим превышением установленного порога срабатывания термостата автоматика переключает двигатель вентилятора на максимальную скорость вращения (максимальный расход). При понижении температуры воздуха ниже установленного порога срабатывания термостата автоматика переключает двигатель вентилятора на установленную ранее скорость вращения.

Для исключения возможности частого переключения двигателя (при установившейся в канале пороговой температуре) введена задержка переключения. Существуют два алгоритма задержки, которые могут быть использованы в различных случаях:

1. Задержка по датчику температуры (КСА...У): при превышении температуры воздуха на 2°C выше установленного порога срабатывания термостата происходит переключение на повышенную скорость. Возврат на ранее установленную (пониженную) скорость произойдет при установлении температуры ниже порога срабатывания термостата. Данный алгоритм может быть использован при необходимости поддержания температуры воздуха с точностью менее 2°C. При этом переключения вентилятора будут редкими.

#### Условное обозначение:

Серия вентилятора	Диаметр присоединительного патрубка	Двигатель		Опции
		Полюсность	Фазность	
<b>ВЕНТС КСА</b>	100; 125; 150; 160; 200; 250; 315	2, 4	Е – однофазное	<b>Р</b> – оборудован шнуром питания со штекером С 14; <b>У</b> – с электронным модулем «по температуре» и встроенным датчиком температуры в канал вентилятора; <b>Ун</b> – с электронным модулем «по температуре» и выносным датчиком температуры; <b>У1</b> – с электронным модулем «по таймеру» и встроенным датчиком температуры в канал вентилятора; <b>У1н</b> – с электронным модулем «по таймеру» и выносным датчиком температуры.

#### Принадлежности



стр. 332

стр. 340

стр. 342

стр. 346

стр. 354

стр. 386

стр. 388

стр. 402

стр. 402

стр. 415

стр. 406

стр. 407

2. Задержка по таймеру (КСА...У1): при превышении температуры воздуха более установленно-го порога срабатывания термостата, происходит переключение на повышенную скорость и включается таймер задержки на 5 мин. Возврат на

ранее установленную (пониженную) скорость произойдет при установлении температуры ниже порога срабатывания термостата и только после отработки таймера задержки.

Данный алгоритм может быть использован

при необходимости точного поддержания температуры воздуха. При этом вентилятор будет переключаться чаще, чем в случае задержки по датчику температуры, но с интервалами не менее 5мин.

#### Технические характеристики:

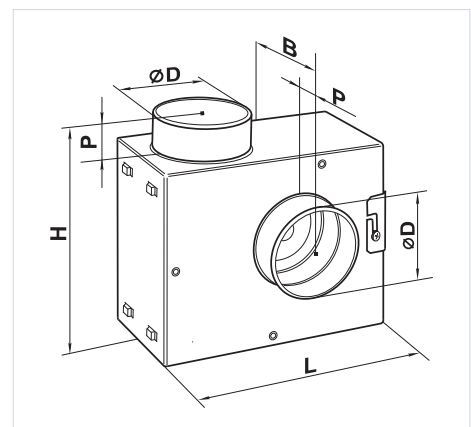
	КСА 100-2Е	КСА 125-2Е	КСА 150-2Е
Напряжение, В / 50 Гц	230	230	230
Потребляемая мощность, Вт	115	120	260
Ток, А	0,51	0,52	1,16
Максимальный расход воздуха, м <sup>3</sup> /ч	400	530	730
Частота вращения, мин <sup>-1</sup>	2650	2650	2600
Уровень звукового давления на расст. 3 м, дВ(А)	36,1	38,3	39,4
Макс. темп. перемещаемого воздуха, °С	-25 +40	-25 +40	-25 +40
Защита	IPX4	IPX4	IPX4

#### Технические характеристики:

	КСА 160-2Е	КСА 200-4Е	КСА 250-4Е	КСА 315-4Е
Напряжение, В / 50 Гц	230	230	230	230
Потребляемая мощность, Вт	260	110	395	570
Ток, А	1,16	0,45	1,98	2,48
Максимальный расход воздуха, м <sup>3</sup> /ч	730	850	1500	2140
Частота вращения, мин <sup>-1</sup>	2600	1300	1330	1325
Уровень звукового давления на расст. 3 м, дВ(А)	37,9	29,1	35,5	43,7
Макс. темп. перемещаемого воздуха, °С	-25 +40	-25 +40	-25 +40	-40 +55
Защита	IPX4	IPX4	IPX4	IPX4

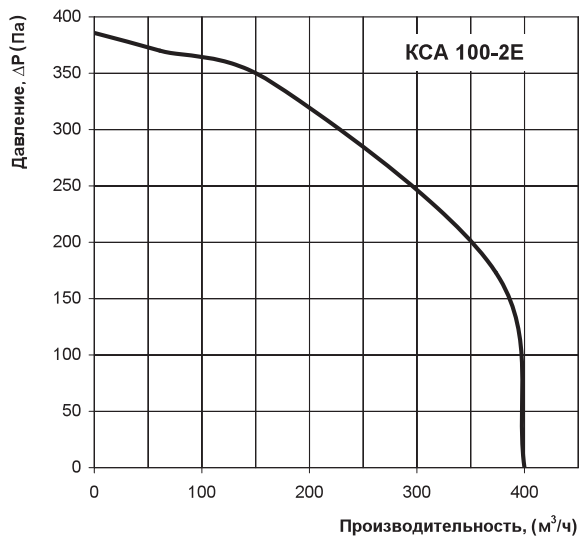
#### Габаритные размеры вентиляторов:

Тип	Размеры, мм					Масса, кг
	∅D	В	Н	L	Р	
КСА 100-2Е	93	184	308	310	48	4,22
КСА 125-2Е	123	204	308	310	48	4,57
КСА 150-2Е	148	231	343	358	48	6,28
КСА 160-2Е	158	231	343	358	48	6,28
КСА 200-4Е	198	282	408	445	48	8,25
КСА 250-4Е	248	330	500	525	48	10,50
КСА 315-4Е	314	392	495	535	48	17,0



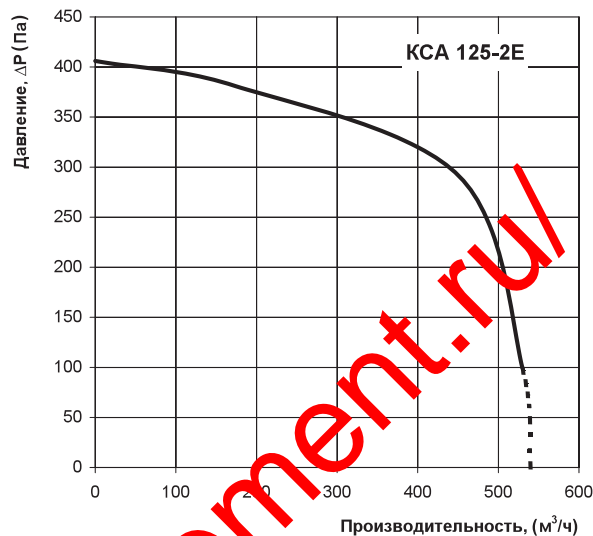
**ШУМОИЗОЛИРОВАННЫЕ ВЕНТИЛЯТОРЫ**

**ВЕНТС КСА**



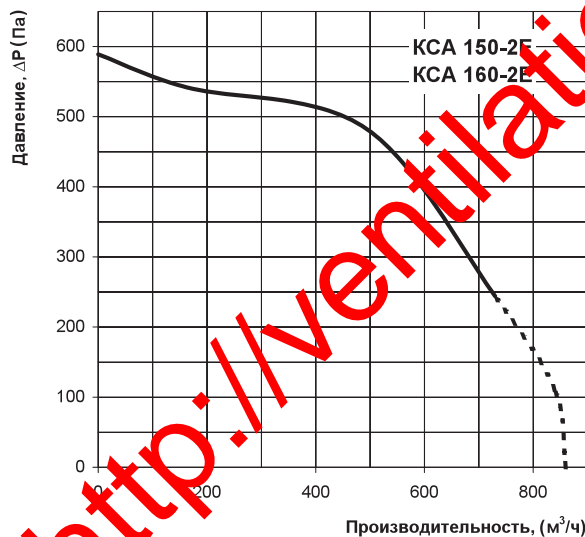
Уровень звуковой мощности	Октавные полосы частот, Гц									
	Гц	Общ.	63	125	250	500	1000	2000	4000	8000
L <sub>вд</sub> ко входу	дБ(А)	47	44	41	42	37	35	35	30	29
L <sub>вд</sub> к выходу	дБ(А)	50	45	41	41	37	35	31	30	28
L <sub>вд</sub> к окружению	дБ(А)	43	39	36	37	31	30	28	25	22

**ВЕНТС КСА**



Уровень звуковой мощности	Октавные полосы частот, Гц									
	Гц	Общ.	63	125	250	500	1000	2000	4000	8000
L <sub>вд</sub> ко входу	дБ(А)	48	45	44	46	37	39	33	30	25
L <sub>вд</sub> к выходу	дБ(А)	50	45	43	47	39	39	33	29	27
L <sub>вд</sub> к окружению	дБ(А)	45	40	39	41	34	33	27	23	22

**ВЕНТС КСА**

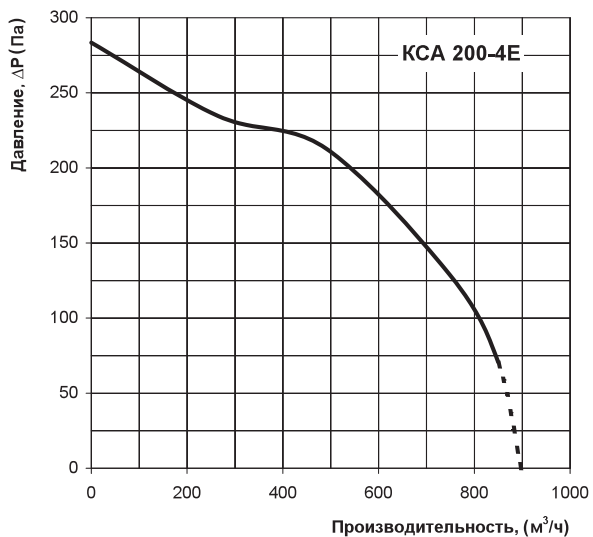


KCA 150-2E		Октавные полосы частот, Гц								
Уровень звуковой мощности	Гц	Общ.	63	125	250	500	1000	2000	4000	8000
L <sub>вд</sub> ко входу	дБ(А)	55	42	52	50	40	35	28	25	21
L <sub>вд</sub> к выходу	дБ(А)	55	43	51	48	40	34	29	23	23
L <sub>вд</sub> к окружению	дБ(А)	50	39	48	44	35	30	25	20	17

KCA 160-2E		Октавные полосы частот, Гц								
Уровень звуковой мощности	Гц	Общ.	63	125	250	500	1000	2000	4000	8000
L <sub>вд</sub> ко входу	дБ(А)	56	44	51	48	38	33	29	24	22
L <sub>вд</sub> к выходу	дБ(А)	54	42	51	50	37	31	30	25	25
L <sub>вд</sub> к окружению	дБ(А)	49	37	47	43	34	28	25	20	18

**ВЕНТС КСА**



Уровень звуковой мощности	Октавные полосы частот, Гц									
	Гц	Общ.	63	125	250	500	1000	2000	4000	8000
L <sub>вд</sub> ко входу	дБ(А)	43	39	38	38	31	29	20	17	14
L <sub>вд</sub> к выходу	дБ(А)	43	36	38	34	34	27	23	18	18
L <sub>вд</sub> к окружению	дБ(А)	38	33	35	31	27	22	16	13	11

