

СМЕСИТЕЛЬНЫЕ УЗЛЫ

Серия
УСВК

■ Применение

Смесительный узел УСВК предназначен для плавного регулирования расхода теплоносителя в вентиляционных системах, в которых для нагрева, или охлаждения воздуха используются водяные нагреватели и охладители. Узел плавно регулирует расход теплоносителя, поступающего в теплообменник, и таким образом поддерживает заданную температуру приточного воздуха. Узел УСВК совместим с канальными нагревателями НКВ, канальными охладителями ОКВ, а так же со всеми встроенными водяными теплообменниками (нагревателями и охладителями) приточных и приточно-вытяжных агрегатов.

■ Конструкция и описание работы

Конструкция УСВК представлена на рисунке 1. Циркуляционный насос смесительного узла (1) обеспечивает непрерывную циркуляцию теплоносителя через теплообменник.

Габаритные размеры изделий:

Тип	Размеры, мм				Масса, кг
	B	L	H1	L	
УСВК 3/4-4	150	290	180	460	4,1
УСВК 3/4-6	150	290	180	460	4,1
УСВК 1-6	175	320	210	490	6,8
УСВК 1-10	175	320	210	490	6,8
УСВК 1 1/4-10	175	355	240	500	7,4
УСВК 1 1/4-16	175	355	240	500	7,4
УСВК 1 1/2-16	266	420	255	610	23,0
УСВК 1 1/2-25	266	420	255	610	23,0
УСВК 2-25	312	474	290	660	31,0
УСВК 2-40	312	474	290	660	31,0

* коэффициент пропускания $K_{vs} = \frac{V_{100}}{\sqrt{\frac{\Delta p_{v100}}{100}}}$, где

Δp_{100} – потеря давления при полностью открытом клапане;

V_{100} – номинальный расход воды при Δp_{100} .

Условное обозначение:

Серия	Диаметр соединительный	–	Коэффициент пропускания, K_{vs} *
-------	------------------------	---	-------------------------------------

УСВК

3/4"; 1"; 1 1/4"; 1 1/2"; 2"; 4"; 6; 10; 16; 25; 40

+7(916)785-40-18
+7(499)741-12-02

Перед циркуляционным насосом установлен трехходовой кран (3) с электроприводом (2), который смешивает два потока жидкости – воду из системы отопления (охлаждения) и воду, которая уже прошла через теплообменник и возвращается в него через рециркуляционную перемычку (4). Трехходовой кран плавно изменяет пропорцию, в которой эти два потока смешиваются, и таким образом, регулирует температуру жидкости поступающей в теплообменник. Электропривод крана управляется сигналом 0-10В от системы автоматической вентиляционной системы.

■ Подключение УСВК к водяному контуру

Смесительные узлы УСВК подключаются непосредственно к теплообменнику вентиляционной установки и к гидравлической сети тепло / холодоснабжения при помощи трубопроводов и/или гибких шлангов.

В случае соединения элементов гидравлической сети гибкими шлангами, смесительный узел необходимо жестко закрепить к стене и/или к жесткой конструкции.

При установке смесительного узла необходимо обязательно обеспечить горизонтальное положение оси вала мотора, а так же исключить возможность передачи механических нагрузок на УСВК от подключаемых трубопроводов.

Подключение к магистрали должно проводиться так, чтобы исключить любые нагрузки, приводящие к механическим повреждениям и нарушению герметичности УСВК.

При подключении трубопроводов обеспечьте до-

ступ для быстрого их отсоединения для проведения плановых и ремонтных работ.

■ Электрическое подключение

Все электрические подключения должны выполняться лицами, имеющими необходимую квалификацию и допуски. Перед подключением насоса, обеспечьте его заземление. Исключите возможность случайного прикосновения к силовым проводам.

■ Условия эксплуатации УСВК

Подшипники двигателя насоса смазываются перекачиваемой жидкостью. Однофазные насосы не требуют дополнительной защиты от перегрузки. Для насосов трехфазных моделей необходимо предусмотреть внешнюю защиту от перегрузки. Максимально допустимое давление теплоносителя в узле: 10 бар.

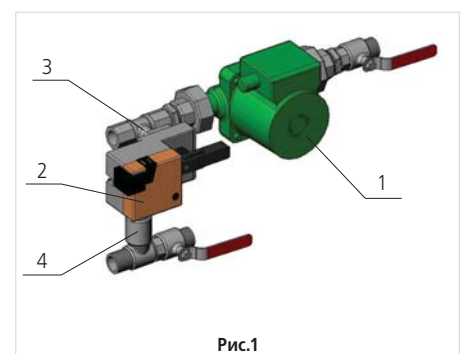
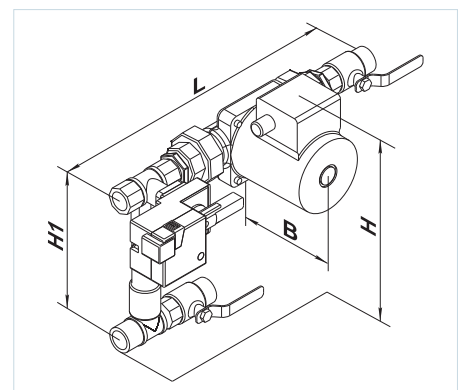
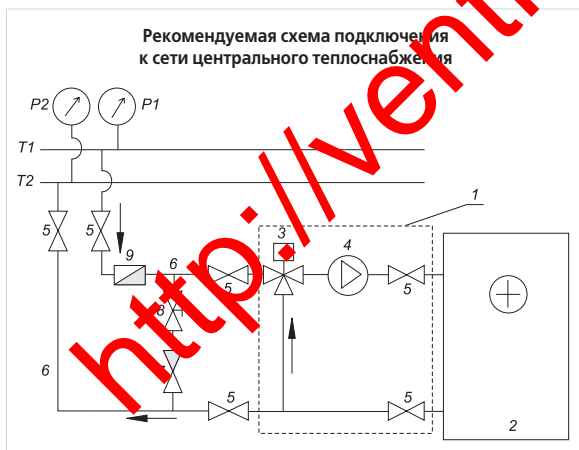


Рис.1



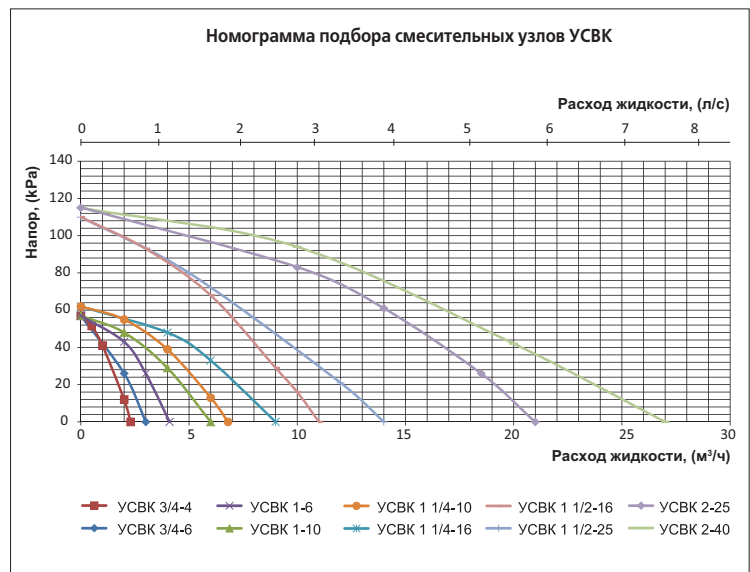
Технические характеристики:

	Ед. изм	УСВК 3/4-4	УСВК 3/4-6	УСВК 1-6	УСВК 1-10	УСВК 1 1/4-10	УСВК 1 1/4-16	УСВК 1 1/2-16	УСВК 1 1/2-25	УСВК 2-25	УСВК 2-40
Насос циркуляционный	-	DAB VA65/180		DAB A50/180XM		DAB A56/180XM		DAB BPH 120/250.40M		DAB BPH 120/280.50T	
Способ регулирования трехходового крана	-	Плавное 0...10 V									
Трехходовой кран с электроприводом	-	Belimo R317	Belimo R318	Belimo R322	Belimo R323	Belimo R329	Belimo R331	Belimo R338	Belimo R339G	Belimo R346	Belimo R349G
Привод трехходового крана	-	Belimo LR24A-SR						Belimo NR24A-SR	Belimo SR24A-SR	Belimo NR24A-SR	Belimo SR24A-SR
Соединение	-	Резьбовое						Фланцевое			
Условный диаметр трехходового крана	-	DN 20	DN 20	DN 25	DN 25	DN 32	DN 32	DN 40	DN 50	DN 50	DN 50
Kvs трехходового крана	-	4	6,3	6,3	10	10	16	25	25	40	40
Производительность узла максимальная	м³/ч	2,3	3,0	4,1	6,0	6,8	9,0	11,0	14,0	21,0	27,0
Развиваемый напор узла максимальный	кПа	57	57	57	57	62	62	110	110	115	115
Диаметр присоединительного патрубка	дюйм	3/4"	3/4"	1"	1"	1 1/4"	1 1/4"	1 1/2"	1 1/2"	2"	2"
Температура перемещаемой жидкости	°C	-10...+110						-10...+120			
Максимальное содержание гликоля в перемещаемой жидкости	%	30	30	30	30	30	30	30	30	30	30
Количество скоростей насоса	-	3	3	3	3	3	3	3	3	3	3
Фазность / Напряжение питания насоса / 50Гц	В	1 ~ 230						3 ~ 400			
Мощность насоса максимальная	Вт	78	78	184	184	271	271	510	510	898	898



T1 и T2 - подающий и обратный трубопроводы сети теплоснабжения;
P1 и P2 - манометры для подающего и обратного трубопроводов в сети теплоснабжения;

- 1 - УСВК (узел смесительный);
2 - Калорифер водяной;
3 - Трехходовой клапан с приводом;
4 - Циркуляционный насос;
5 - Запорный вентиль;
6 - Подающий и обратный трубопроводы от сети теплоснабжения к калориферу;
7 - Клапан обратный;
8 - Вентиль балансировочный;
9 - Фильтр грубой очистки.



Для подбора смесительного узла по номограмме, необходимо определить требуемый расход воды через нагреватель (охладитель) и падение давления воды (требуемый напор). Эти параметры определяются по графикам расчета нагревателей и охладителей, приведенным в данном каталоге индивидуально для каждого теплообменника.