

ВЕНТИЛЯТОРЫ РАДИАЛЬНЫЕ ВР 12-26

Общие сведения

- ТУ 4861-001-85589750
- Высокого давления
- Одностороннего всасывания
- Корпус спиральный, поворотный
- Вперед загнутые лопатки
- Количество лопаток – 32
- Направление вращения – правое и левое

Назначение

- Стационарные системы вентиляции, кондиционирования
- Воздушного отопления
- Технологических линий



ВАРИАНТЫ ИЗГОТОВЛЕНИЯ

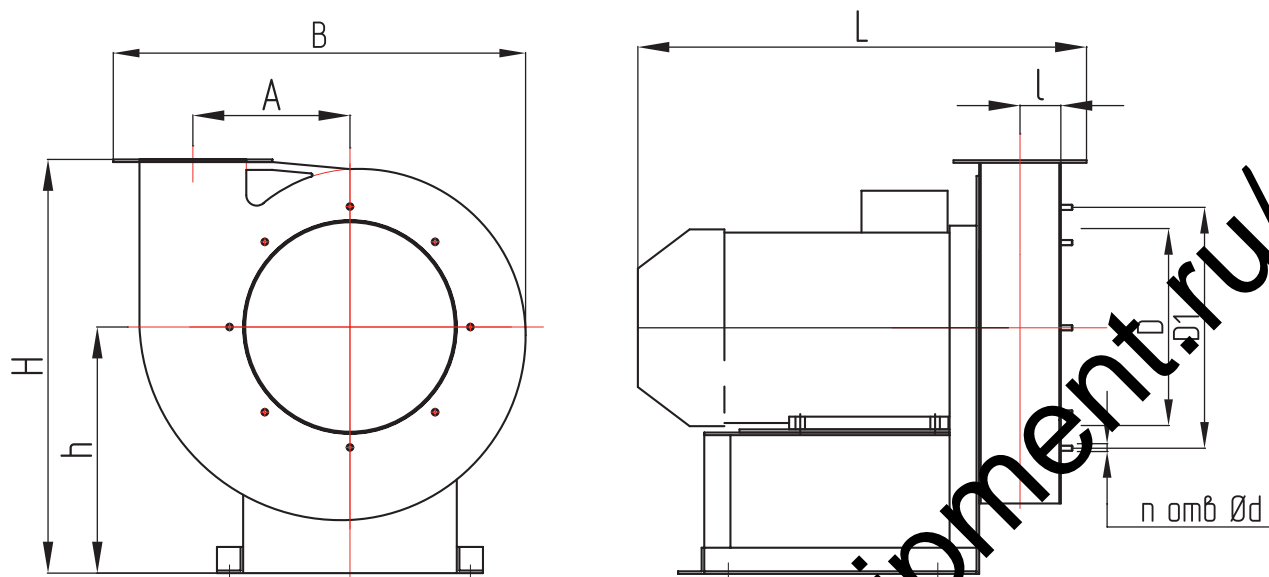
индекс	Назначение / материалы
-	Общепромышленное исполнение, материал – углеродистая сталь
Ж2	Общепромышленное исполнение, теплостойкое (допустимая температура перемещаемой среды – до плюс 200 градусов С), материал – углеродистая сталь
К1	Коррозионностойкое исполнение, материал – нержавеющая сталь
К1Ж2	Коррозионностойкое исполнение, теплостойкое, материал – нержавеющая сталь
В	Взрывозащищенное исполнение из разнородных металлов, материал – углеродистая сталь, латунь
ВЖ2	Взрывозащищенное исполнение из разнородных металлов, теплостойкое; материал – углеродистая сталь, латунь
ВК1	Взрывозащищенное исполнение из разнородных металлов, коррозионностойкое, материал – нержавеющая сталь, латунь

Вентиляторы высокого давления ВР 12-26В (Р) предназначены для перемещения газопаровоздушных смесей IIА и В категорий, не вызывающих ускоренной коррозии углеродистой стали и латуни (скорость коррозии не выше 0,1 мм в год), с содержанием пыли и других твердых примесей не более 0,1 г/м³, не содержащих взрывчатых и липких веществ и волокнистых материалов. Не применимы для перемещения газопаровоздушных смесей от технологических установок, в которых взрывоопасные вещества нагреваются выше температуры их самовоспламенения или находятся под избыточным давлением.

Условия эксплуатации

- Вентиляторы эксплуатируются в условиях умеренного (У) и тропического (Т) климата, второй (2) и третьей (3) категории размещения, согласно ГОСТ 15150-69
- При обеспечении защиты электродвигателя от атмосферных воздействий (осадков), допускается эксплуатация вентиляторов в условиях умеренного климата и первой (1) категории размещения, согласно ГОСТ 15150-69
- Допустимая температура окружающей среды от минус 40°С до плюс 40°С.
- Максимальная температура перемещаемой среды для вентиляторов общего назначения - 80°С, для теплостойких (Ж) – 200°С

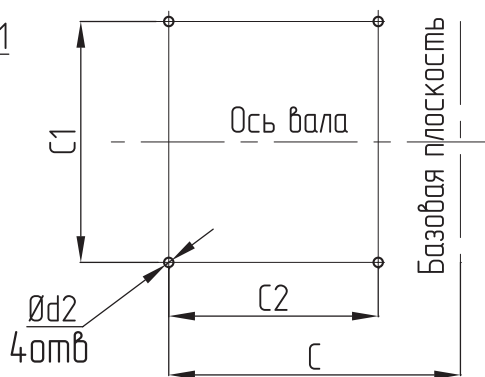
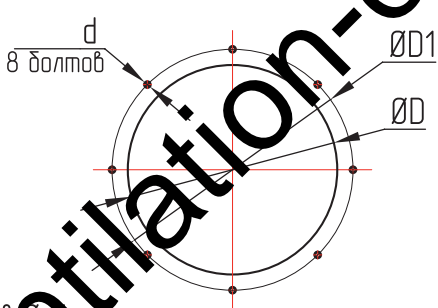
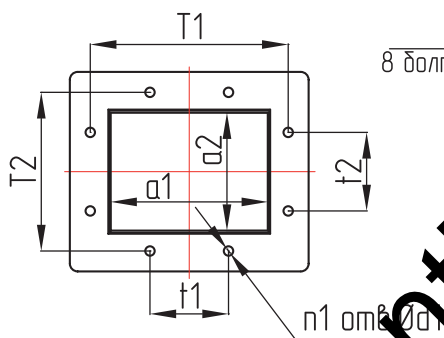
ГАБАРИТНЫЕ И ПРИСОЕДИНИТЕЛЬНЫЕ РАЗМЕРЫ ВЕНТИЛЯТОРОВ ВР 12-26-2,5...5, исполнение 1



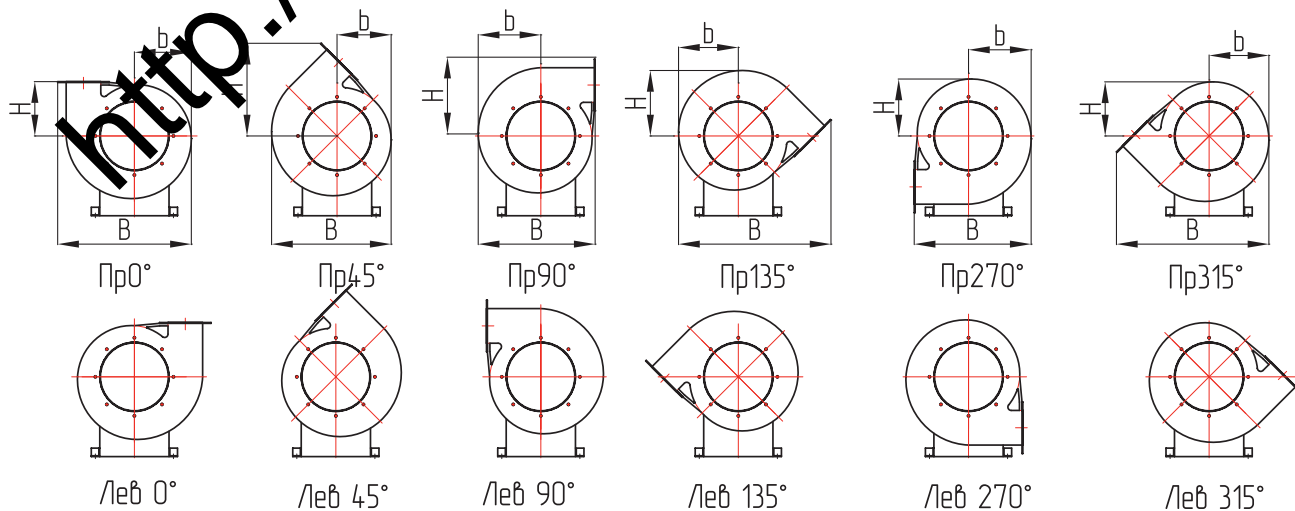
Выходной фланец

Входной фланец

Схема расположения отверстий
для крепления вентилятора
ВР 12-26-2,5...5



ПОЛОЖЕНИЕ КОРПУСА ВЕНТИЛЯТОРА СХЕМА, исполнение 1



ТЕХНИЧЕСКИЕ ХАРАКТЕРИСТИКИ ВЕНТИЛЯТОРОВ ВЫСОКОГО ДАВЛЕНИЯ ВР 12-26

Вентиляторы	Электро двигатель (Типо размер)	Электро двигатель (Мощность, кВт)	Частота вращения рабочего колеса, мин ⁻¹	Производительность тыс. м ³ /час	Полное давление, Па	Масса не более, кг
ВР 12 - 26 № 2,5	АИР71А2	0,75	2810	0,59 - 0,67	1650 - 1700	27,5
	АИР71В2	1,1	2810	0,59 - 1,01	1650 - 1660	29
ВР 12-26 № 3,15	5А80МВ2	2,2	2840	1,1 - 1,39	2700 - 2900	45
	АИР90L2	3,0	2840	1,1 - 1,85	2700 - 3000	46
	АИР100S2	4,0	2840	1,1 - 2,3	2700 - 2900	56
ВР 12 - 26 № 4	5М112М2	7,5	2905	2,35 - 3,23	4000 - 4750	111
	АИРМ132М2	11,0	2905	2,35 - 4,4	4000 - 4700	132
ВР 12-26 № 4,5	АИР160S2	15,0	2905	4,25 - 5,6	4700 - 4900	182
	АИР160 М2	18,0	2905	4,7 - 5,9	5980 - 6100	215
ВР 12 - 26 № 5	АИР180S2	22,0	2940	4,5 - 5,75	7200 - 7800	248
	АИР180М2	30,0	2940	4,5 - 7,8	7200 - 8000	268
	5А200М2	37,0	2940	4,5 - 9,0	7200 - 7800	322
ВР 12-26 № 5,5	А 200L2	45,0	2940	8,1 - 9,5	8250 - 8500	460

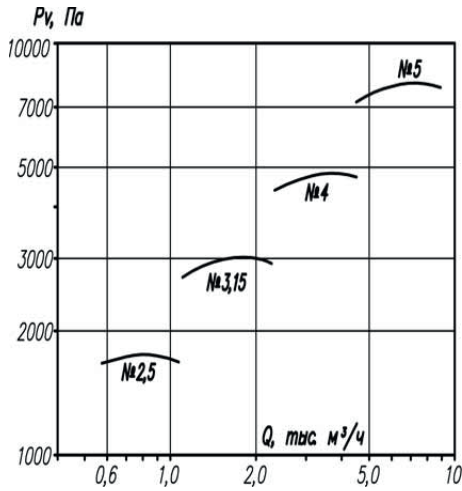
АКУСТИЧЕСКИЕ ХАРАКТЕРИСТИКИ

ВР 12 - 26	n, об/мин	Значение L _{p1} , дБ в октавных полосах f, Гц								L _{pA} , дБА
		63	125	250	500	1000	2000	4000	8000	
№ 2,5	3000	93	92	91	93	90	87	83	81	95
№ 3,15	3000	96	95	97	99	99	98	88	80	103
№ 4	3000	97	98	99	104	105	101	98	93	114
№ 4,5	3000	101	103	105	107	112	109	106	104	116
№ 5	3000	106	108	112	114	116	115	110	107	119
№ 5,5	3000	109	110	114	117	119	116	108	105	124

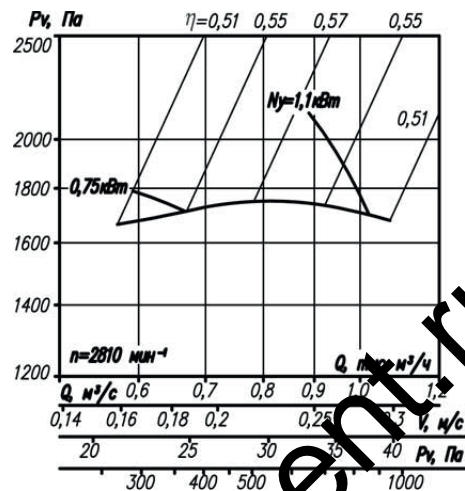
Акустические характеристики измерены со стороны нагнетания при номинальном режиме работы вентилятора. На стороне всасывания уровни звуковой мощности на 3 дБ ниже уровня, приведенных в таблице.

На границах рабочего участка аэродинамические уровни звуковой мощности на 3 дБ выше уровня звуковой мощности, соответствующего номинальному режиму работы вентилятора.

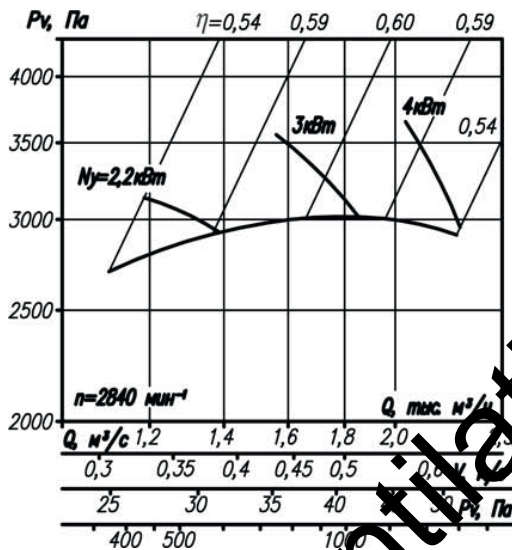
АЭРОДИНАМИЧЕСКИЕ ХАРАКТЕРИСТИКИ ВЕНТИЛЯТОРОВ ВР 12-26



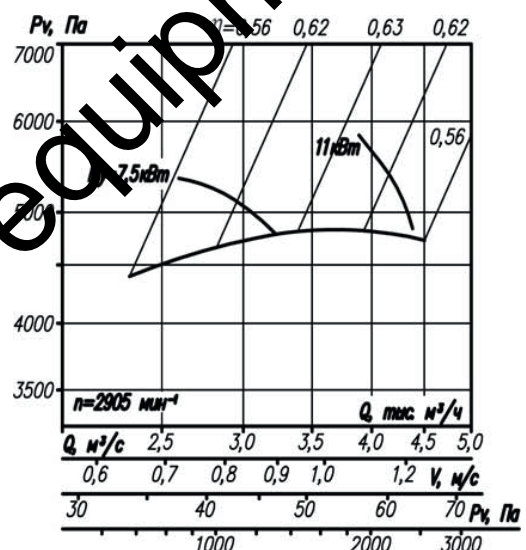
Аэродинамическая хар-ка вентиляторов ВР 12-26



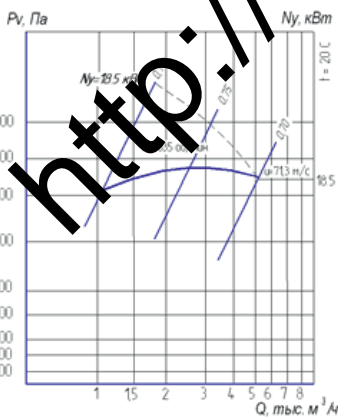
Аэродинамическая хар-ка вентилятора ВР 12-26-2,5



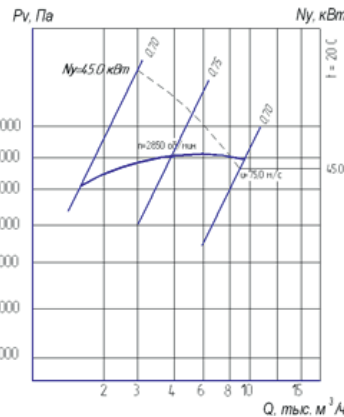
Аэродинамическая хар-ка вентилятора ВР 12-26-3,15



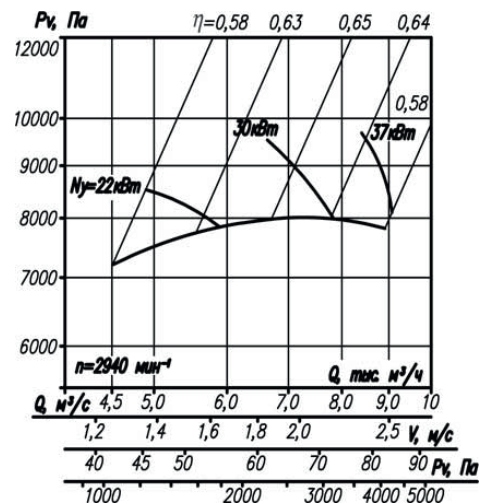
Аэродинамическая хар-ка вентилятора ВР 12-26-4



Аэродинамическая хар-ка вентилятора ВР 12-26-4,5



Аэродинамическая хар-ка вентилятора ВР 12-26-5,5



Аэродинамическая хар-ка вентилятора ВР 12-26-5