

**Выгодное соотношение цена / качество:**

1. Импортные комплектующие (Nicotra, Ziehl-Abegg, Klingenburg, Amalva, Siemens, Arosio, Belimo, Matra, Munsters, Carel, Rautaruukki)
2. Ценовой сегмент эконом класса

<http://ventilation-equipment.ru/>

**Сокращенный срок поставки**

**Страна происхождения - Россия**

## Центральные кондиционеры Ventrex серии РКС

### Варианты исполнения:

- Общепромышленное
- Северное
- Наружное
- Гигиеническое
- С опорной рамой / подвесное

### Модельный ряд:

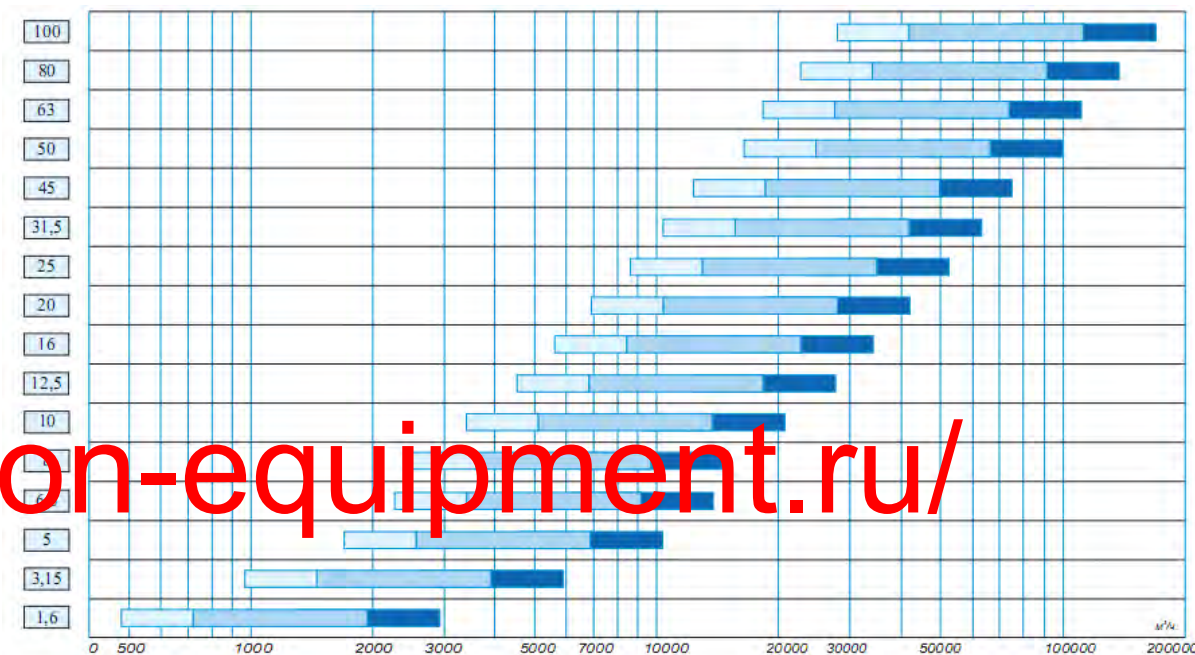
- 16 типоразмеров

### Производительность:

- 480 до 100 000 м<sup>3</sup>/ч

### Статический напор:

до ~2 000 Па



<http://ventilation-equipment.ru/>



## Функциональность

- Блок вентилятора двухстороннего всасывания / со свободным рабочим колесом
- Водяной нагреватель / охладитель
- Электрический нагреватель
- Паровой нагреватель
- Фреоновый охладитель
- Фильтр плоский / карманный
- Секция смещения
- Секция шумоглушения
- Роторный / пластинчатый / с промежуточным теплоносителем рекуператор
- Сотовый / форсуночный / паровой увлажнитель



<http://ventilation-equipment.ru/>

- Стандартный / усиленный / утепленный / с клапаном

## Исполнение корпуса

### Каркас:

- Алюминиевый профиль Arosio высотой 30, 50, 70 мм
- Двухслойные сэндвич-панели толщиной 25, 45 мм
- Нейлоновые уголковые элементы
- Угловые ребра жесткости, ригели, стойки
- Опорная рама высотой 100 мм (S) / кронштейны (P)
- Фурнитура AROSIO

### Сэндвич-панели:

- Из оцинкованной стали
- С полимерным покрытием
- Из оцинкованной стали с порошковой окраской
- Из нержавеющей стали

### Изоляционный материал:



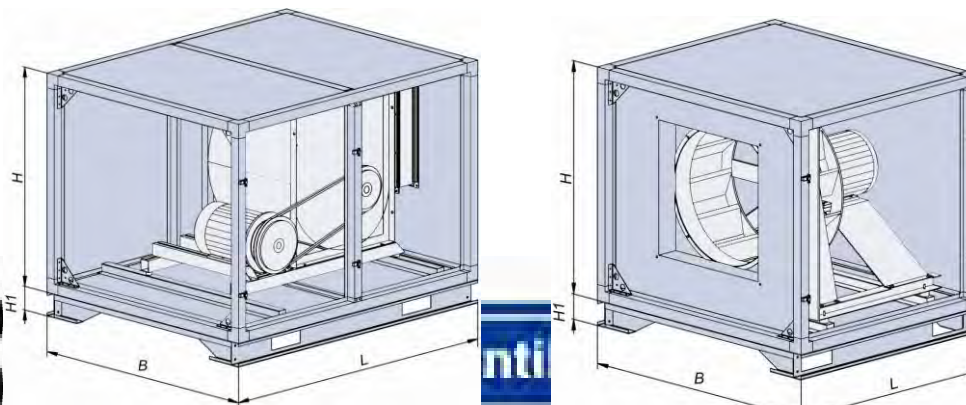
<http://ventilation-equipment.ru/>

# Вентиляторно-моторная группа

- Вентиляторы с ременным приводом Nicotra с лопатками, загнутыми вперед и назад серий ADH, RDH (Италия)
- Трансмиссия (шкивы, втулки, ремни): MATRA (Италия)
- Вентиляторы с непосредственным приводом ZIENL-ABEGG (Германия) с лопатками, загнутыми назад
- Эл/двигатели: ВЭМЗ (РФ), опционально - Siemens (Германия)
- Резервный эл/двигатель
- 3ф 380В; опционально - 1ф 220В
- Вентилятор монтируется на раме, устанавливаемой на резиновых антивибрационных опорах



<http://ventilation-equipment.ru/>

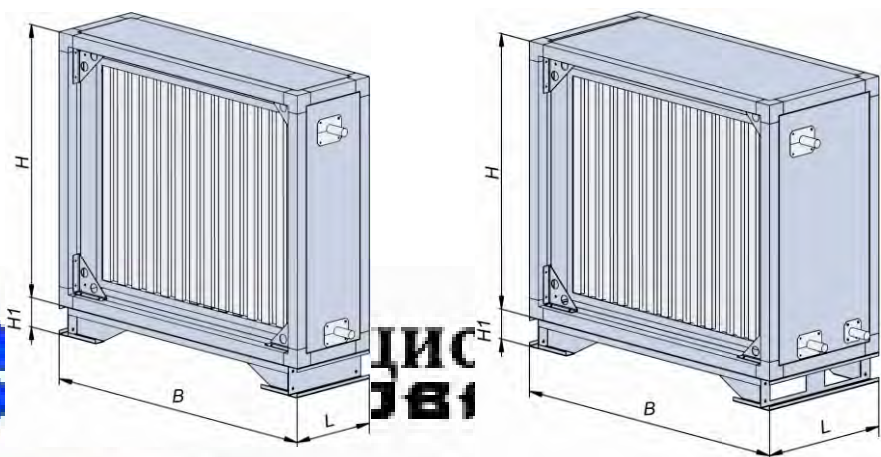


## Теплообменники

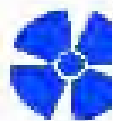
- Производство РФ
- Теплоноситель: вода, перегретая вода (до 150С, 1,5МПа) , гликоль, фреон, пар
- Материал: Cu/Al, сталь
- Теплообменники устанавливаются на направляющих рельсах.
- Охладители комплектуются поддоном из нержавеющей стали, дренажным патрубком для сбора конденсата и каплеуловителем.
- С 10 т/р – возможность поставки многоконтурных теплообменников



<http://ventilation-equipment.ru/>

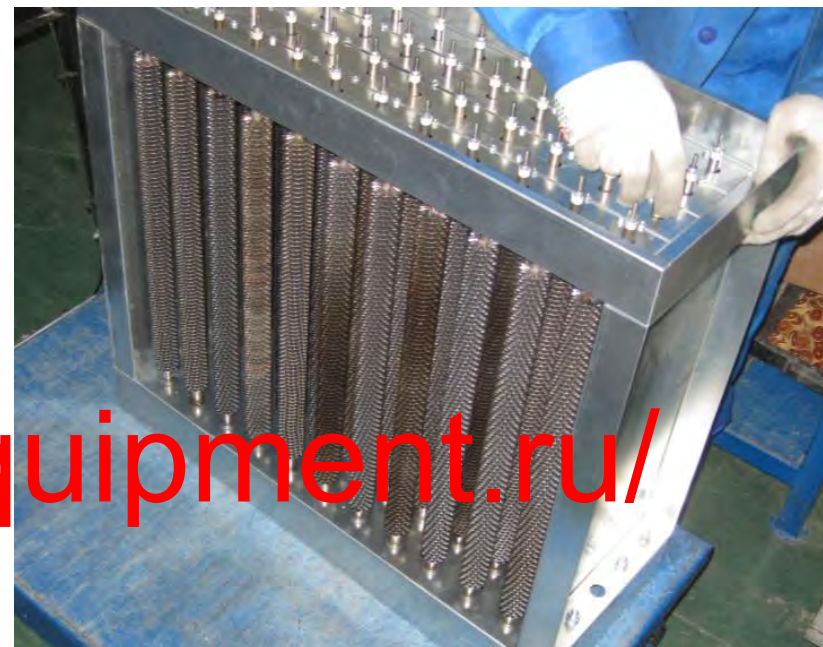


916  
499) 741-12-02

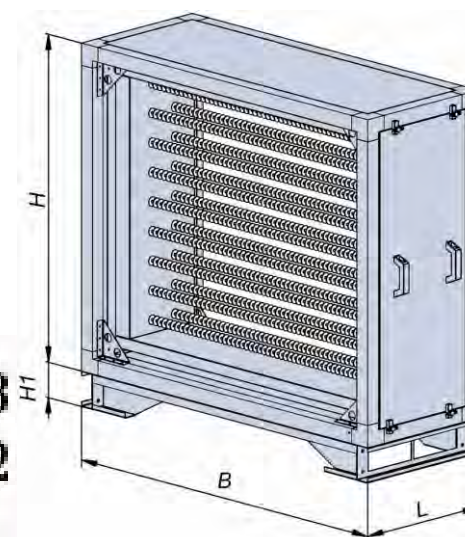


## Электрокалориферы

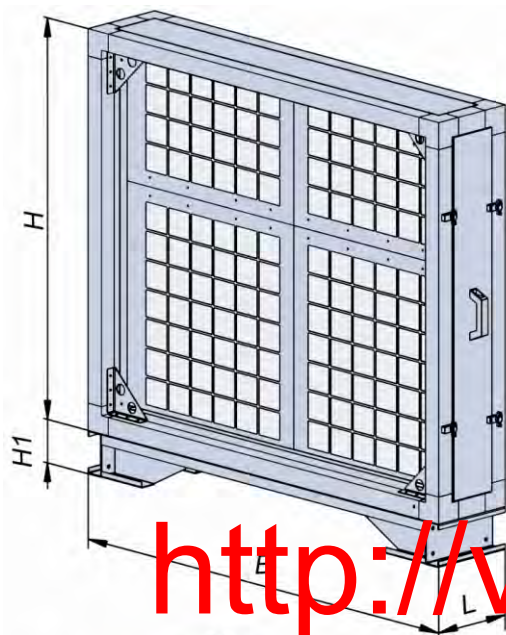
- Производство РФ
- ТЭН: трубчатый с накатным оребрением
- 3-х фазное питание 380В
- Теплообменники устанавливаются на направляющих рельсах.
- Комплекуются клеммной колодкой устанавливаемой на боковой стенке агрегата
- Со стороны обслуживания секция электрокалорифера оснащается съемной панелью



<http://ventilation-equipment.ru/>



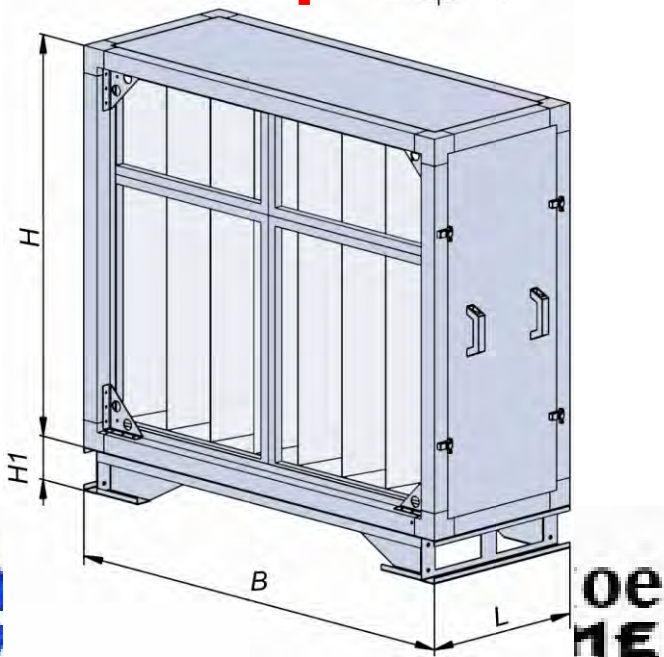
## Фильтры



- Панельный фильтр грубой очистки класса G3 (50 мм)
- Карманный фильтр грубой очистки класса G4 (300 мм)

- Карманные фильтры тонкой очистки класса F5 – F6 (300 мм)
- Карманные фильтры тонкой очистки класса F7 – F9 (600 мм)
- Абсолютные фильтры класса H10 – H14 (292 мм)

<http://ventilation-equipment.ru/>



- Материал фильтров G3-F9 – синтетическое волокно, термостойкостью до 80С.

- Фильтрующие элементы устанавливаются в монтажные рамки, которые фиксируются в направляющих корпуса

+7(916)785-40-18

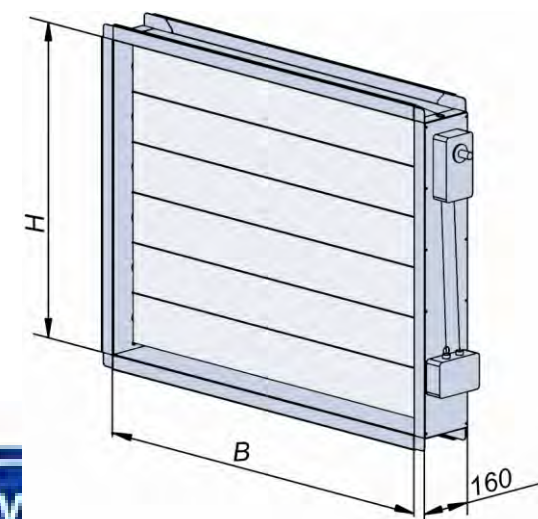
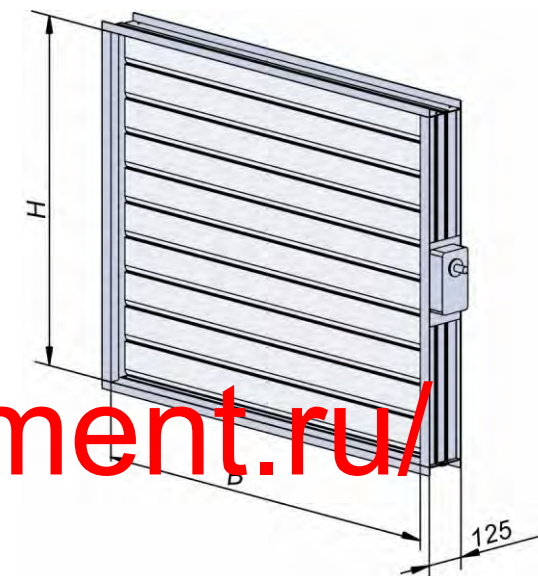
+7(499)741-12-02





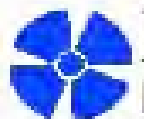
## Воздушные клапаны

- Корпус лопатки изготавливается из Al-фасонных профилей.
- Для вращения используются пластмассовые шестерни и подшипниковые втулки.
- Уплотнение лопаток по стыковым соединениям обеспечивается резиновым профилем.
- Ось механизма регулирования (квадратного сечения) может быть расположена на любой из лопаток на любой стороне блока.
- Клапаны могут оснащаться ручным приводом или электромеханическим приводом Belimo/Siemens.



### Утепленный клапан:

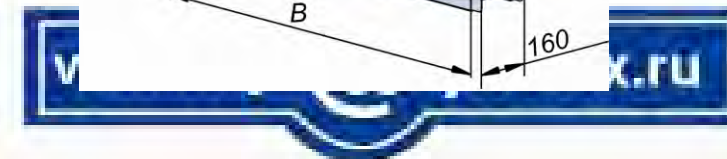
- Примыкание лопаток - в форме замкового уплотнения, в полости которого размещается - ТЭН для временного разогрева стыка лопаток и облегчения их раскрытия в случае обмерзания. Мощность ТЭНа– 0,5 кВт.
- Электропривод утеплен гибким ТЭН-ом



**Вентиляционное  
ОБОРУДОВАНИЕ**

+7(916)785-40-18

+7(499)741-12-02



## Рекуператоры

Роторные рекуператоры: Amalva, Klingenburg

- Утечки не более 5%
- Эффективность до 80%
- По умолчанию оснащаются приводом с регулируемой скоростью вращения и частотным преобразователем
- Корпус – оцинкованная сталь

Пластинчатые рекуператоры: Klingenburg

- Эффективность до 65%, падение давления 200-250Па
- Байпас, поддон для сбора конденсата из нерж.стали, дренажный патрубок

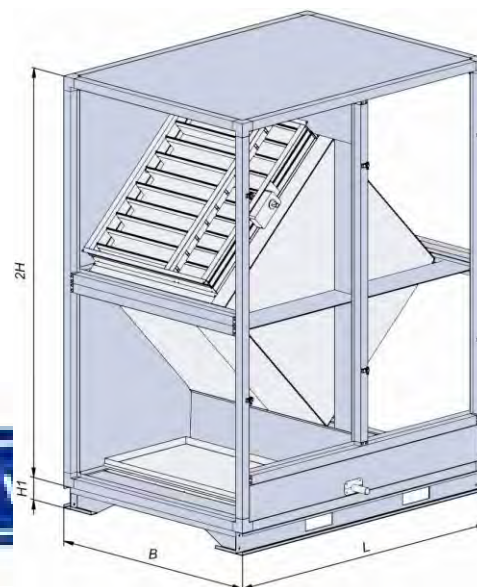
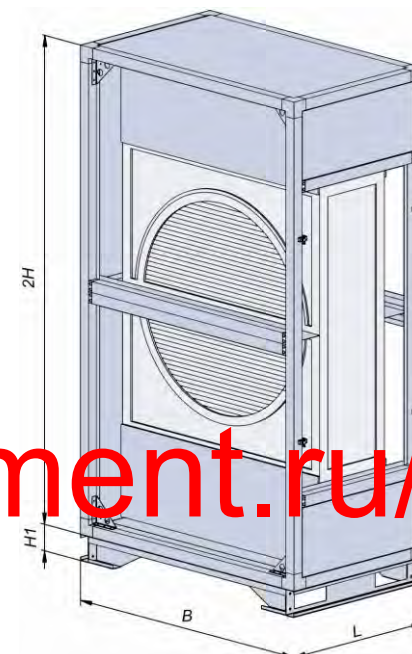
С промежуточным теплоносителем: выполняется на базе Al/Si теплообменников

- Эффективность до 45%, падение давления до 200Па

**Вентиляционное  
ОБОРУДОВАНИЕ**  
(на территории ООО «Вент-Сервис» в г. Москва)

**+7(916)785-40-18**

**+7(499)741-12-02**

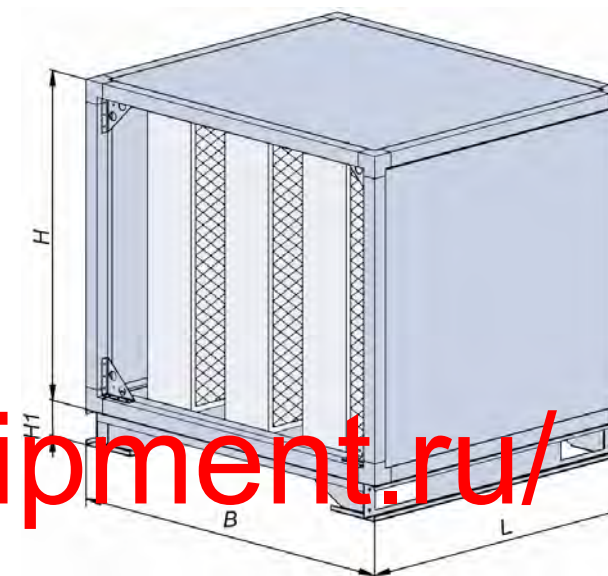


# Шумоглушители

## Шумоглушители:

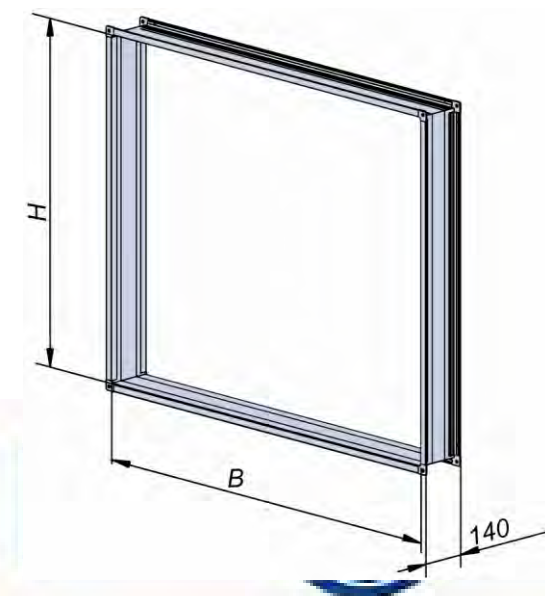
- Длина секции 500, 1000, 1200, 1500 мм.
- Возможно изготовление секции шумоглушения любой длины
- Ослабление 10–20 дБ

<http://ventilation-equipment.ru/>



## Гибкая вставка:

- Длина 140 мм
- Диапазон рабочих температур: -50/80С



## Увлажнители

Форсуночные: производство РФ / Carel (Италия)

- Секция оснащается поддоном из нерж.стали и каплеуловителем.
- Секция увлажнения оснащена системами подачи и слива воды.
- Эффективность до 85%

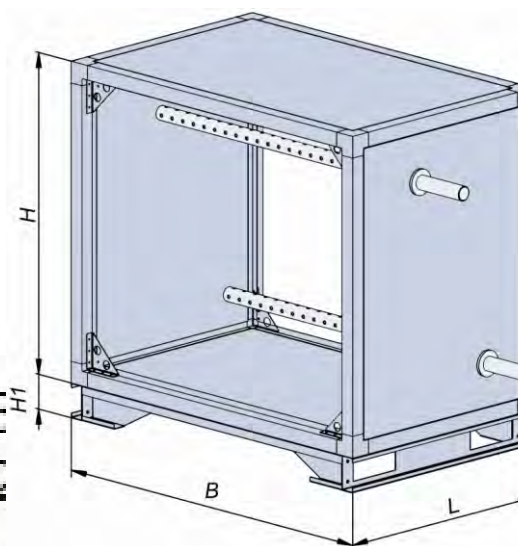
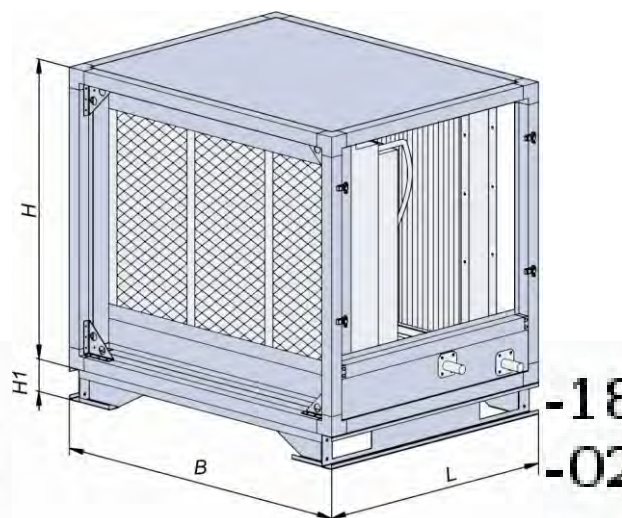
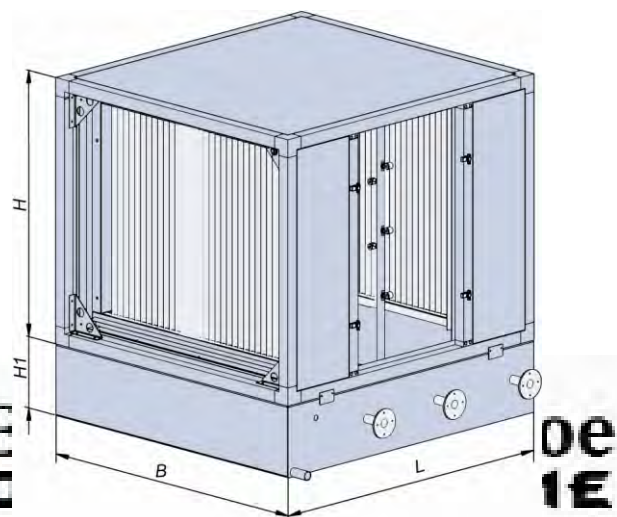
Сотовые: Munters (Швеция)

- Эффективность 65%, 85%, 95%.

Паровые: Carel (Италия)

- Эффективность до 95%.
- Секция оснащается поддоном из нерж.стали и каплеуловителем (опционально)

<http://ventilation-equipment.ru/>



andex.ru

## Срок поставки

### Центральные кондиционеры Ventrex RKC

Комплектующие (RKC)	Срок поставки [недель]	
	типоразмеры: 1,6-8	типоразмеры: 10-100
Вентиляторы	4 - 5	4 - 5
Фильтры	4 - 5	4 - 5
Водяные нагреватели	4 - 5	4 - 5
Электрокалориферы	4 - 5	4 - 5
Водяные охладители	4 - 5	4 - 5
Шумоглушители, секции смешения	4 - 5	4 - 5
Фреоновые теплообменники	4 - 5	8
Пластинчатые рекуператоры	4 - 5	8
Паровые теплообменники	8 - 9	8 - 9
Роторные рекуператоры	8	8
Увлажнители	8 - 9	8 - 9

<http://ventilation-equipment.ru/>



**Вентиляционное  
ОБОРУДОВАНИЕ**

Срок поставки на склад. Москва с момента размещения Заказа

+7(916)785-40-18  
+7(499)741-12-02



## Компактные приточные установки RKM

- 8 типоразмеров
- Расход воздуха: до 9 000 м<sup>3</sup>/ч, статический напор: до 1000 Па\*
- Корпус состоит из алюминиевого каркаса, нейлоновых уголковых элементов и 25 мм панелей.
- Листы панелей – оцинкованные, окрашенные или из нержавеющей стали
- Каждая компактная установка VENTREX включает фильтр грубой очистки, водяной теплообменник, вентиляторно-моторный блок, гибкие вставки, клапан.
- Опционально: водяной / фреоновый охладитель, секция смешения, фильтр тонкой очистки (до EU9).
- Все типоразмеры м.б. изготовлены как в напольном, так и подвесном исполнении.

