

ВЫТЯЖНЫЕ УСТАНОВКИ

Серия
ВЕНТС ВА

Компактные подвесные
вентиляционные агрегаты
производительностью
до **4450 м³/ч** в
звукоизолированном корпусе

■ Описание

Агрегат ВА представляет собой блок вентилятора и кассетного фильтра в компактном звукоизоли-

рованном корпусе. Агрегат ВА обеспечивает высокое давление, при этом крыльчатка вентилятора с назад загнутыми лопатками обеспечивает крайнее низкое энергопотребление. Агрегат используется как в приточных, так и в вытяжных вентиляционных системах.

■ Корпус

Корпус изготовлен из стальных листов с алюмоцинковым покрытием с тепло- и звукоизоляцией из минеральной ваты толщиной 50 мм.

■ Вентилятор

Установки оборудованы высоконапорным радиальным вентилятором с непосредственным приводом от электродвигателя с внешним ротором. Рабочее колесо с назад загнутыми лопатками. Мотор вентилятора имеет встроенные термоконтакты для подключения внешнего устройства защиты.

■ Фильтр

Агрегат может использоваться как с фильтром, так и без него, просто как вентилятор, поэтому сменная фильтрующая кассета является опцией и не входит в комплект агрегата. Все агрегаты имеют возможность установки кассеты сменного фильтра класса G4 (см. таблицу «Принадлежности»).

■ Монтаж

Установка монтируется в вентиляционный канал в любом положении. Агрегат можно разместить как во вспомогательных помещениях, так и в основных (за подвесным потолком, в нише, или открытым способом). Электрические контакты вентилятора выведены на клеммную колодку, расположенную в монтажной коробке.

■ Дополнительная комплектация

Регулировка скорости вентилятора осуществляется при помощи внешнего однофазного, трансформаторного либо частотного трехфазного регулятора (см. РСА, ФЭД).

На входе в систему, после установки со стороны улицы рекомендуется устанавливать воздушную заслонку с сервоприводом с возвратной пружиной (см. РРВАФ), чтобы исключить неконтролируемый приток воздуха при выключенном вентиляторе и в случае обрыва питания.

Для снижения шума от вентилятора, перед агрегатом со стороны помещения рекомендуется устанавливать канальный шумоглушитель (см. СР). Для снижения вибрации в канале, до и после агрегата рекомендуется установить гибкие виброгасящие вставки (см. ВВГ).

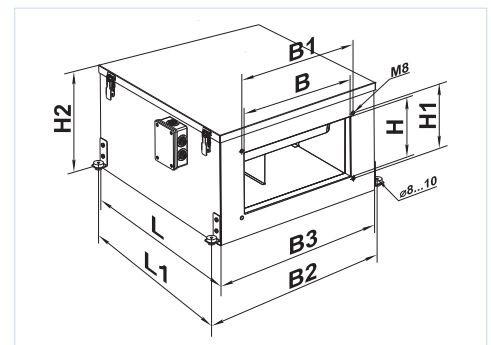
Для контроля запыленности фильтра рекомендуется использовать реле перепада давления (см. DTV 500).

Габаритные размеры установок:

Тип	Размеры, мм								
	B	B1	B2	B3	H	H1	H2	L	L1
ВА 01	400	420	624	585	200	220	375	660	621
ВА 02	500	520	689	640	300	320	450	665	627
ВА 03	600	620	787	740	350	370	500	696	657
ВА 04	700	720	888	844	400	420	546	805	766

Принадлежности к вытяжным установкам:

Тип	Сменный фильтр	Тип фильтра
ВА 01	СФ ПА/ВА 01 Е G4	кассетный
ВА 02	СФ ПА/ВА 02 Е G4	кассетный
ВА 03	СФ ПА/ВА 03 Е G4	кассетный
ВА 04	СФ ВА 04 Е G4	кассетный



Условное обозначение:

Серия	Типоразмер установки
ВЕНТС ВА	01; 02; 03; 04

Принадлежности



Технические характеристики:

	ВА 01	ВА 02	ВА 03	ВА 04
Напряжение питания установки, В / 50 Гц	3~ 400	3~ 400	3~ 400	3~ 400
Максимальная мощность вентилятора, Вт	320	620	1330	2300
Ток вентилятора, А	0,55	1,05	2,4	4,3
Макс. расход воздуха, м³/ч	1400	2700	3450	4450
Частота вращения, мин⁻¹	2700	2690	2730	2840
Уровень звукового давления на расст. 3 м, дБ(А)	51	54	57	58
Макс. темп. перемещаемого воздуха, °С	от -25 до +55	от -25 до +45	от -25 до +45	от -25 до +70
Материал корпуса	алюмоцинк	алюмоцинк	алюмоцинк	алюмоцинк
Изоляция	50 мм, мин. вата	50 мм, мин. вата	50 мм, мин. вата	50 мм, мин. вата
Размер подключаемого воздуховода, мм	400x200	500x300	600x300	700x400
Вес, кг	35	38	59	71

