

ЗАСЛОНКИ

Серия
КРСерия
КРА / КРАФ

■ Применение

Заслонки регулирующие предназначены для регулирования расхода воздуха (КР) или автоматического перекрытия вентиляционного канала прямоугольного сечения (КРА).

■ Конструкция

Корпус и поворотная пластина изготовлены из оцинкованной листовой стали.

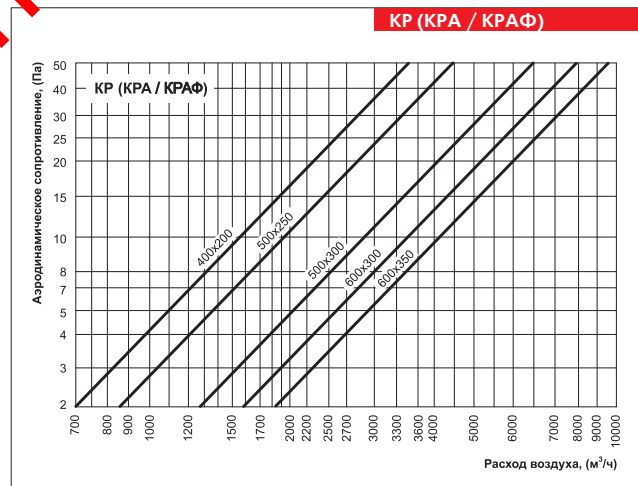
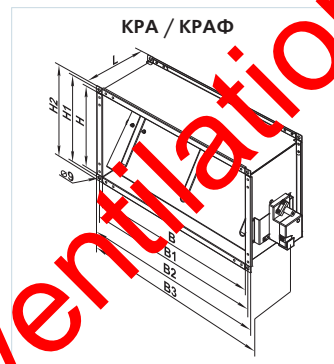
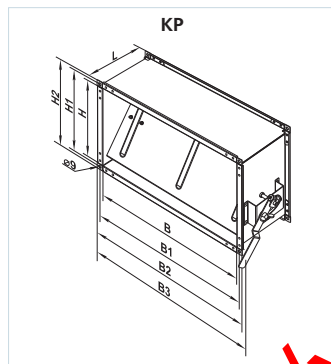
КР – ручной регулятор и отсекающий клапан, снабжен рычагом с металлической рукояткой и стопором для фиксации положения при помощи барашкового болта.

КРА – регулирующая и отсекающая заслонка, оснащенная сервоприводом, обеспечивает автоматическое открытие или закрытие вентиляционного канала.

КРАФ – регулирующая и отсекающая заслонка, оснащенная сервоприводом, обеспечивает автоматическое открытие или закрытие вентиляционного канала. Закрытие клапана происходит при помощи пружины привода, поэтому рекомендуется к применению как один из элементов защиты от замерзания в системах с воздушным нагревом воздуха.

■ Монтаж

Монтаж заслонки осуществляется при помощи фланцевого соединения. Монтаж в системе вентиляции осуществляется путем крепления торцевых фланцев заслонок к ответным фланцам воздуховодов или других агрегатов вентиляционной системы. Крепление осуществляется при помощи оцинкованных болтов и скоб. При монтаже заслонок с сервоприводом, необходимо оставлять пространство для контрольного доступа к приводу.



Габаритные размеры изделий:

Тип	Размеры, мм								Масса, кг
	B	B1	B2	B3	H	H1	H2	L	
КР 400x200	400	420	440	460	200	220	240	202	3,0
КР 500x250	500	520	540	560	250	270	290	202	3,8
КР 500x300	500	520	540	560	300	320	340	202	3,1
КР 600x300	600	620	640	660	300	320	340	202	4,2
КР 600x350	600	620	640	660	350	370	390	202	5,1

Габаритные размеры изделий:

Тип	Размеры, мм								Масса, кг
	B	B1	B2	B3	H	H1	H2	L	
КРА / КРАФ 400x200	400	420	440	503	200	220	240	202	3,6
КРА / КРАФ 500x250	500	520	540	603	250	270	290	202	4,4
КРА / КРАФ 500x300	500	520	540	603	300	320	340	202	4,8
КРА / КРАФ 600x300	600	620	640	703	300	320	340	202	5,4
КРА / КРАФ 600x350	600	620	640	703	350	370	390	202	5,8

Условное обозначение:

Серия

Размер фланца (ШхВ), мм

КР / КРА / КРАФ

400x200; 500x250; 500x300; 600x300; 600x350

**ВЕНТИЛЯЦИОННОЕ
ОБОРУДОВАНИЕ**

+7(916)785-40-18
+7(499)741-12-02

ventilacija @ yandex.ru

РЕГУЛЯТОРЫ РАСХОДА ВОЗДУХА

Серия
PPBСерия
PPBA

■ Применение

Регулятор расхода воздуха представляет собой многостворчатый клапан со встречным вращением створок и предназначен для регулирования расхода воздуха (PPB) или автоматического перекрытия вентиляционного канала прямоугольного сечения (PPBA, PPBAФ).

■ Конструкция

Корпус изготовлен из оцинкованной листовой стали. Поворотные пластины из алюминиевого профиля вращаются при помощи пластмассовых шестеренок.

PPB – ручной регулятор и отсекающий клапан, снабжен рычагом с металлической рукояткой и

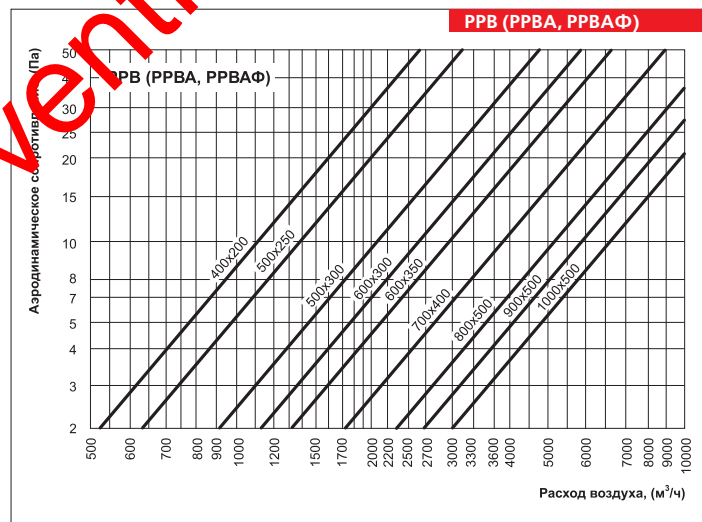
стопором для фиксации положения при помощи барашкового болта.

PPBA – регулирующая и отсекающая заслонка, оснащенная сервоприводом, обеспечивает автоматическое открытие или закрытие вентиляционного канала.

PPBAФ – регулирующая и отсекающая заслонка, оснащенная сервоприводом с возвратной пружиной, обеспечивает автоматическое открытие или быстрое закрытие вентиляционного канала. Закрытие клапана происходит при помощи пружины привода, поэтому рекомендуется к применению как один из элементов защиты от замерзания в системах с водяным нагревом воздуха.

■ Монтаж

Монтаж регулятора расхода воздуха осуществляется при помощи фланцевого соединения. Монтаж в системе вентиляции осуществляется путем крепления торцевых фланцев заслонок к ответным фланцам воздуховодов или других агрегатов вентиляционной системы. Крепление осуществляется при помощи оцинкованных болтов и скоб. При монтаже заслонок с сервоприводом, необходимо оставлять пространство для контрольного доступа к приводу.



Условное обозначение: _____

Серия	Размер фланца (ШхВ), мм
PPB PPBA PPBAФ	400x200; 500x250; 500x300; 600x300; 600x350; 700x400; 800x500; 900x500; 1000x500

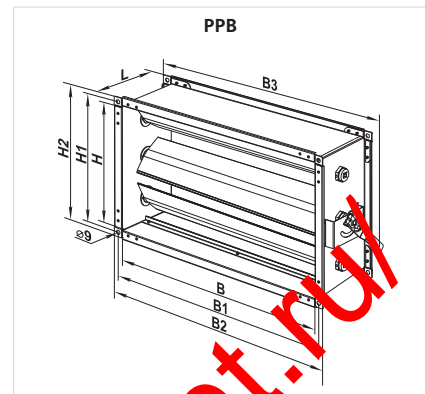
**Вентиляционное
ОБОРУДОВАНИЕ**

+7(916)785-40-18
+7(499)741-12-02



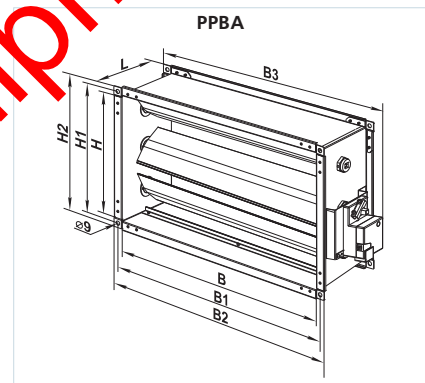
Габаритные размеры изделий:

Тип	Размеры, мм								Масса, кг
	B	B1	B2	B3	H	H1	H2	L	
PPB 400x200	400	420	440	475	200	220	240	170	3,5
PPB 500x250	500	520	540	575	250	270	290	170	4,2
PPB 500x300	500	520	540	575	300	320	340	170	4,9
PPB 600x300	600	620	640	675	300	320	340	170	5,4
PPB 600x350	600	620	640	675	350	370	390	170	5,7
PPB 700x400	700	720	740	775	400	420	440	170	7,7
PPB 800x500	800	820	840	875	500	520	540	170	8,8
PPB 900x500	900	920	940	975	500	520	540	170	9,6
PPB 1000x500	1000	1020	1040	1075	500	520	540	170	10,3



Габаритные размеры изделий:

Тип	Размеры, мм								Масса, кг
	B	B1	B2	B3	H	H1	H2	L	
PPBA 400x200	400	420	440	515	200	220	240	170	3,5
PPBA 500x250	500	520	540	615	250	270	290	170	4,2
PPBA 500x300	500	520	540	615	300	320	340	170	4,9
PPBA 600x300	600	620	640	715	300	320	340	170	5,4
PPBA 600x350	600	620	640	715	350	370	390	170	5,7
PPBA 700x400	700	720	740	815	400	420	440	170	8,0
PPBA 800x500	800	820	840	915	500	520	540	170	9,2
PPBA 900x500	900	920	940	1015	500	520	540	170	9,9
PPBA 1000x500	1000	1020	1040	1115	500	520	540	170	10,7



Габаритные размеры изделий:

Тип	Размеры, мм								Масса, кг
	B	B1	B2	B3	H	H1	H2	L	
PPBAФ 400x200	400	420	440	530	200	220	240	170	4,5
PPBAФ 500x250	500	520	540	630	250	270	290	170	5,2
PPBAФ 500x300	500	520	540	630	300	320	340	170	5,9
PPBAФ 600x300	600	620	640	730	300	320	340	170	6,4
PPBAФ 600x350	600	620	640	730	350	370	390	170	6,7
PPBAФ 700x400	700	720	740	830	400	420	440	170	9,1
PPBAФ 800x500	800	820	840	930	500	520	540	170	10,2
PPBAФ 900x500	900	920	940	1030	500	520	540	170	11
PPBAФ 1000x500	1000	1020	1040	1030	500	520	540	170	11,7

